



GEWÄSSERSCHUTZ
SICHERE UND DAUERHAFTE
SYSTEMLÖSUNGEN

BUILDING TRUST



SCHUTZ DER UMWELT VOR WASSERGEFÄHRDENDEN STOFFEN

DER UMGANG MIT WASSERGEFÄHRDENDEN STOFFEN wird im Wasserhaushaltsgesetz (WHG) geregelt. Darin ist festgelegt, dass „Anlagen zum Lagern, Abfüllen, Herstellen und Behandeln wassergefährdender Stoffe“ so beschaffen sein müssen, „dass eine Verunreinigung der Gewässer oder eine sonstige nachteilige Veränderung ihrer Eigenschaften nicht zu besorgen ist.“ Dieser sogenannte Besorgnisgrundsatz erfordert konkrete Maßnahmen in der Praxis.

**IHR EINSATZBEREICH.
IHRE ANFORDERUNGEN.
UNSERE LÖSUNGEN.**

RUNDUMSERVICE

Die komplette Abdichtungs-
kompetenz aus ...

1
HAND

SEMINARANGEBOT

Wir bieten zweimal jährlich Weiterbildungsmaßnahmen
in diesem Bereich an:

- Fachbetriebsqualifikation
nach WHG
- Schweißkurse zu Kunststoffabdichtungs-
bahnen und Fugenbändern

Mehr Infos und aktuelle Termine finden Sie unter
www.sika.de/veranstaltungen.



BESCHICHTUNGSSYSTEME
für Auffangwannen und Auffangräume

FUGENABDICHTUNGSSYSTEME
für LAU- und HBV-Anlagen

KUNSTSTOFFDICHTUNGSBAHNEN
für die Auskleidung von Auffangräumen und Tanks

BESCHICHTUNGSSYSTEME FÜR AUFFANGWANNEN UND AUFFANGRÄUME

UNSERE GEWÄSSERSCHUTZ-SYSTEME eignen sich vor allem zum Einsatz in Ölauffangwannen oder Trafostationen und zeichnen sich durch eine gute Flexibilität und Rissüberbrückung – auch bei tiefen Temperaturen – aus.

Sie möchten die Kosten einer Leckage-Überwachung einsparen?

Unser Vorteil: Bei uns erhalten Sie das passende Beschichtungssystem, welches Ihnen mindestens 72 Stunden Dichtigkeit bietet. Sprechen Sie uns an!

Tel. +49 711 8009 2211
E-Mail flooring_refurbishment@de.sika.com
Website www.sika.de/industriebau



HEIZÖLAUFFANGWANNEN

Sikafloor® Multicryl Plus

1-komponentiger, farbiger, wasserverdünnbarer, hochwertiger Acrylat-Schutzanstrich

PRODUKTEIGENSCHAFTEN

- Schutzanstrich von Auffangwannen gemäß WHG und DWA (TRwS) für Heizöl EL sowie ungebrauchte Motoren- und Getriebeöle
- Bei unebenen Flächen ist ein Egalisieren mit Sikagard®-720 EpoCem zu empfehlen



- 1 Grundierung: **Sikafloor®-Multicryl Plus** + 10% Wasser
- 2 Versiegelung: 2 x **Sikafloor®-Multicryl Plus**

AUFFANGWANNEN MIT HOHER CHEMISCHER BESTÄNDIGKEIT

Sikafloor® Gewässerschutz-System 390 N

Beschichtungssystem auf Epoxidharzbasis mit hoher chemischer Beständigkeit und rissüberbrückenden Eigenschaften

PRODUKTEIGENSCHAFTEN

- Chemisch hoch beständig (bis zu mind. 72 Stunden)
- Rissüberbrückend bis 0,2 mm
- Flüssigkeitsdicht
- Befahrbar mit Luftbereifung, Vollgummi- und Vulkollanrädern



- 1 Grundierung/bei Bedarf Egalisierung: **Sikafloor®-701**
Optional: **+ Sikafloor®-54 Booster**
- 2 Deckschicht: **Sikafloor®-390 N**

Sikafloor® Gewässerschutz-System 390 ECF

Beschichtungssystem auf Epoxidharzbasis mit hoher chemischer Beständigkeit, elektrostatischer Ableitfähigkeit und rissüberbrückenden Eigenschaften

PRODUKTEIGENSCHAFTEN

- Chemisch hoch beständig (bis zu mind. 72 Stunden)
- Rissüberbrückend bis 0,2 mm
- Flüssigkeitsdicht
- Befahrbar mit Luftbereifung, Vollgummi- und Vulkollanrädern
- Elektrostatisch ableitfähig



- 1 Grundierung/bei Bedarf Egalisierung: **Sikafloor®-701**
Optional: **+ Sikafloor®-54 Booster**
- 2 Ableitschicht: **Sikafloor®-220 W Conductive**
- 3 Deckschicht: **Sikafloor®-390 ECF N**

Sikafloor® Gewässerschutz-System 390 N Plus

Beschichtungssystem auf Epoxidharzbasis mit hoher chemischer Beständigkeit und höchst möglicher zulässiger Rissüberbrückung von 0,5 mm

PRODUKTEIGENSCHAFTEN

- Erhöhte Rissüberbrückung bis 0,5 mm
- Leicht zu verarbeiten
- Befahrbar mit Luftbereifung, Vollgummi-, Vulkollan- und Polyamidrädern



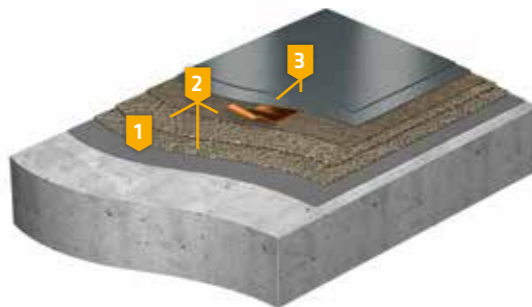
- 1 Grundierung: **Sikafloor®-701**
Optional: **+ Sikafloor®-54 Booster**
2 Zwischenschicht: **Sikafloor®-3290**
3 Deckschicht: **Sikafloor®-390 N**

SikaCor® VEL

Glasfaserverstärkte, elektrostatisch ableitfähige Laminatbeschichtung auf Basis 2-K-Vinylester

PRODUKTEIGENSCHAFTEN

- Einsetzbar in zahlreichen sensiblen Industriebereichen und für die Auskleidung von Auffangwannen und -räumen
- Höchste Chemikalienbeständigkeit
- Rissüberbrückend bis 0,2 mm
- Mechanisch beständig
- Elektrostatisch ableitfähig



- 1 Vorspachtelung: **SikaCor® VEL**
2 Laminatschicht: **SikaCor® VEL**
3 Deckschicht: **SikaCor® VEL**



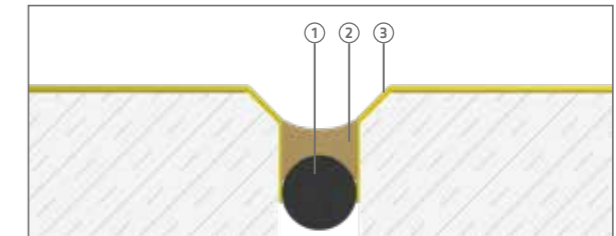
FUGENABDICHTUNGSSYSTEME FÜR LAU- UND HBV-ANLAGEN

FUGEN SIND KONSTRUKTIV NOTWENDIG. Auch bei der Instandsetzung oder Umnutzung von Gebäuden und Anlagen spielen Fugen eine zentrale Rolle. Um eine zuverlässige Abdichtung zu erreichen, setzen Hersteller und Verarbeiter auf Werkstoffe mit hoher Elastizität und chemischer Beständigkeit.



FUGENDICHTSTOFFE

Sikaflex® Tank N ist ein elastisches, für LAU-Anlagen zugelassenes Fugenabdichtungssystem und kann sowohl bei unbeschichtetem flüssigkeitsdichtem Beton als auch außerhalb der Zulassung in Verbindung mit den Sikafloor® Gewässerschutz-Systemen verwendet werden. Der standfeste Dichtstoff bietet aufgrund seiner Chemikalienbeständigkeit nicht nur Sicherheit in der Fuge, sondern auch bei der Verarbeitung.



- 1 Sika® Rundschnur PE
- 2 Sikaflex® Tank N/SikaTank® PK-25/SikaTank® PK-22
- 3 Beschichtung: Sikafloor® Gewässerschutz-System

Der 2-komponentige Polysulfid-Dichtstoff **SikaTank® PK-25** ist ein elastisches, für LAU-Anlagen zugelassenes Fugenabdichtungssystem und ist gegenüber einer Vielzahl von Chemikalien hoch beständig und kann als standfester oder gießfähiger Dichtstoff auf Beton, Gussstahl oder Asphalt für Boden und Anschlussfugen eingesetzt werden.

Als weiteres 2-komponentiges Polysulfid für Abdichtungen mit chemischen und hohen mechanischen Belastungen eignet sich **SikaTank® PK-22**. Das lösemittelfreie Produkt dichtet Boden und Anschlussfugen zwischen Beton, Metallbauteilen und geschnittenem Asphalt ab, die mechanischen Belastungen ausgesetzt sind.

FÜR DIE VERARBEITUNG VON FUGENDICHTSTOFFEN SIND FOLGENDE QUALIFIZIERUNGEN ERFORDERLICH:

- WHG-Fachbetrieb für das Verarbeiten von Fugenabdichtungssystemen
- Zertifikat für die Verarbeitung von Sika-Fugenabdichtungssystemen
- WHG-Fachkraft (betrieblich verantwortliche Person)

FUGENDICHTBÄNDER

SikaTank® FB-25 ist ein elastisches, für LAU-Anlagen zugelassenes Fugenbandsystem, das in Verbindung mit dem Klebstoff **SikaTank® PK-25 ST** ein leistungsfähiges Abdichtungssystem für nicht befahrbare Bewegungsfugen bietet.

Es ist ideal für zu groß oder zu klein dimensionierte Fugen, in denen normale Dichtstoffe nicht geeignet sind, und kann auch zur Instandsetzung von defekten Fugen verwendet werden.

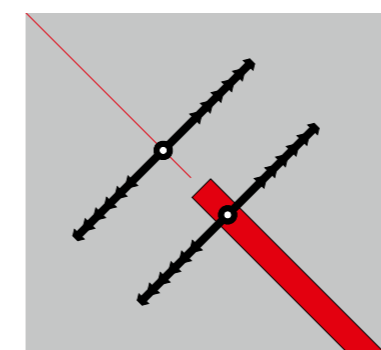
FUGENBÄNDER

Speziell zur Abdichtung von Dehn- und Arbeitsfugen in LAU-Anlagen wurde die Serie **Sika® Fugenband WESTEC** konzipiert. Die Fugenbänder bieten eine hervorragende chemische Beständigkeit.

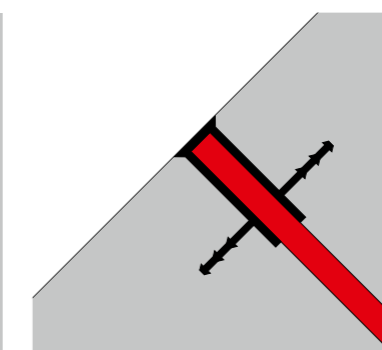
Für den Anschluß an den Bestand steht das Sika® Klemmfugenband KFB 631 K-PE zur Verfügung. Die Verwendung in LAU-Anlagen erfordert eine Zustimmung für den Einzelfall.

FÜR DIE VERARBEITUNG VON FUGENBÄNDERN SIND FOLGENDE QUALIFIZIERUNGEN ERFORDERLICH:

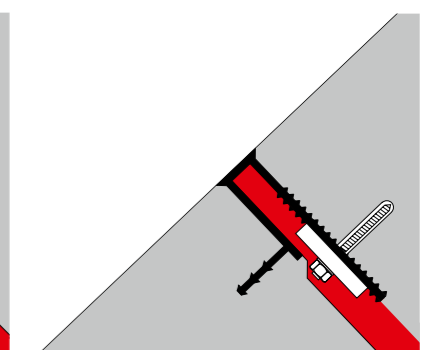
- WHG Fachbetrieb gemäß Vorschriften der AwSV
- Hersteller-Zertifizierung für die Fügung nach Herstellerrichtlinie
- Gültige Prüfbescheinigung in Anlehnung an die Bestimmungen des DVS 2207-1



Sika® Westec Typ 050



Sika® Westec Typ 631



Sika® Klemmfugenband KFB 631 K-PE

ÜBERSICHT UNSERER FUGENABDICHTUNGSSYSTEME

Produktgruppe	Anwendung	Dichtungsprinzip	Produktsysteme	X = DIBt-Zulassung (abZ) N = Zustimmung im Einzelfall
Fugendichtstoffe	Oberflächenbündiger Fugenverschluss	Flankenhaftung	<ul style="list-style-type: none"> ■ Sikaflex® Tank N ■ SikaTank® PK-25 ■ SikaTank® PK-22 	X X N
Fugendichtbänder	Fugenübergreifende Verklebung	Verklebung	<ul style="list-style-type: none"> ■ SikaTank® FB-25 	X
Fugenbänder	Einbindung in den Betonquerschnitt	Labyrinthprinzip	<ul style="list-style-type: none"> ■ Sika® Fugenband WESTEC Typ 050 ■ Sika® Fugenband WESTEC Typ 631 	X
Klemmfugenbänder	Anschluss an Bestand	Anpressprinzip + Labyrinthprinzip	<ul style="list-style-type: none"> ■ Sika® Klemmfugenband Typ 631-K PE 	N

KUNSTSTOFFDICHTUNGSBAHNEN FÜR DIE AUSKLEIDUNG VON AUFFANGRÄUMEN UND TANKS

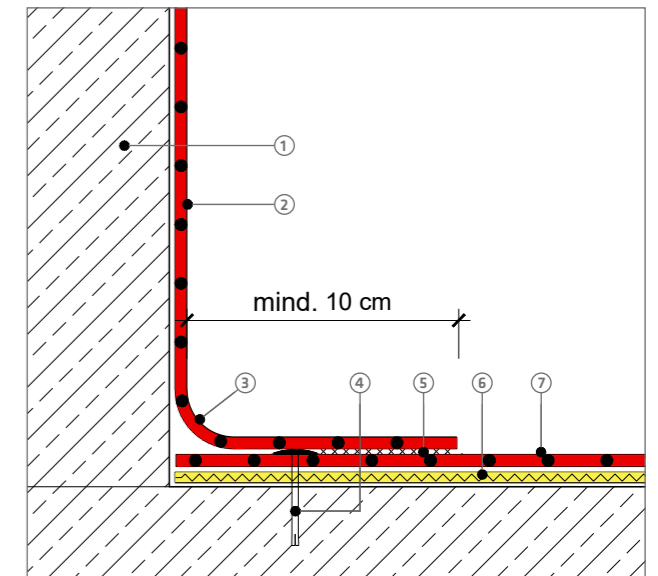
FÜR DIE AUSKLEIDUNG VON AUFFANGRÄUMEN UND TANKS bieten wir robuste Kunststoffdichtungsbahnen aus PVC-P oder FPO. Die Dichtungsbahnen werden mit Schutzlage lose auf dem Abdichtungsuntergrund verlegt, die Nähte homogen verschweißt. Die Auskleidung befestigt man mit einem Anpressprofil im Untergrund.



AUSKLEIDUNG VON AUFFANGWANNEN UND -RÄUMEN

Die PVC-P-Dichtungsbahn **Sikaplan® WP 6100-15R** eignet sich zur Herstellung von Auffangwannen und Auffangräumen in Anlagen zur Lagerung von Heizöl, Dieselmotoren sowie Gemischen aus Dieselmotoren und maximal 20 % Biodiesel. Darüber hinaus liegt eine allgemeine bauaufsichtliche Zulassung vor. Nach Verlegung der Bahn besteht eine absolute Trennung zwischen dem konstruktiven Untergrund und der Abdichtung. Kleine Risse oder eventuelle Bewegungen in der Unterkonstruktion werden durch die hoch dehnbare, 1,5 mm dicke Abdichtungsbahn ausgeglichen.

Die 2,0 mm dicke FPO-Variante **Sikaplan® WT 6200-20C** eignet sich zur Herstellung von Auffangwannen und -räumen in Anlagen zur Lagerung fast aller Mediengruppen.



- 1 Stahlbeton des Auffangraumes
- 2 Vertikale Abdichtung Sikaplan® WT 6200-20C (Sarnafil® MPG 950-20), 2,0 mm
- 3 Abbiegen mit Heizelement Abbiegeradius ≥ 5 mm
- 4 Mech. Befestigung mit Sikaplan® Hammerschlagniete, objektabhängig
- 5 Thermische Verschweißung Boden-Wandband
- 6 Ausgleichslage Kunstfaserfilz S-Felt A 300 / S-Felt M 500 white (min. 300 g/m²)
- 7 Horizontale Abdichtung Sikaplan® WT 6200-20C (Sarnafil® MPG 950-20), 2,0 mm

INNENAUSKLEIDUNG VON ÖL- UND CHEMIKALIENTANKS

Die PVC-P-Auskleidungen in 0,8 oder 1,5 mm Dicke werden vorkonfektioniert und mit einer Zwischenlage aus Geotextil in die Tanks bzw. Behälter eingelegt. Am oberen Abschluss werden die Auskleidungen luftdicht mit dem Tank bzw. mit dem Abdichtungsuntergrund verbunden. Innenhülle und umgebendes Gefäß sind dabei völlig getrennt. Ein auf Unterdruck basierendes Leckschutzüberwachungssystem überprüft permanent die Dichtigkeit des doppelwandigen Systems. Zur Herstellung von Leckschutzauskleidungen in Behältern mit Überwachungsraum, in denen Heizöl, Dieselmotoren, Dieselmotorgemische sowie Biodiesel gelagert werden, eignen sich **Sikaplan® WP 6100-08H** und **-15H**. Die Lagesicherheit der Abdichtung wird durch den Unterdruck im Überwachungsraum sichergestellt.

Sikaplan® WP 6120-08H, -15H und **-15R** werden zur Herstellung von Leckschutzauskleidungen für Behälter verwendet, in denen Flüssigdünger (wie AHL) oder Reduktionsmittel AdBlue gelagert werden. Durch die flächige Trennung zwischen konstruktivem Untergrund und der doppelwandigen Abdichtung haben Bewegungen und Risse keinen Einfluss auf die Funktionsfähigkeit der Auskleidung.

CHEMISCHE BESTÄNDIGKEITEN ZUORDNUNG ZU MEDIENGRUPPEN

Mediengruppen nach DIBt-Richtlinien	Beschichtungen für Auffangwannen-/räume					Auskleidung mit Dichtungsbahnen			Innenbeschichtung von Tanks		Fugenabdichtungssysteme für LAU-Anlagen							
	Sikafloor® Multicryl Plus	Sikafloor® Gewässerschutz-System 390 N *	Sikafloor® Gewässerschutz-System 390 ECF	Sikafloor® Gewässerschutz-System 390 N Plus *	SikaCor® VEL	Sikaplan® WP 6100-15R	Sikaplan® WT 6200-20C	Sikaplan® WP 6100-08H/-15H	Sikaplan® WP 6120-08H/-15H/-15R	Sika® Permacor-2807 HS A	Sika® Permacor®-138 A	Sikaflex® Tank N * grau	Sikaflex® Tank N * schwarz	SikaTank® PK-25 *	SikaTank® PK-22 *	SikaTank® FB-25 * schwarz	SikaTank® FB-25 * grau	Sika® Fugenbänder WESTEC
1	Ottokraftstoffe, Super und Normal (nach DIN EN 228:200 4 -03) mit max. 5 Vol.-% Bioalkohol																	
1a	Ottokraftstoffe, Super und Normal (nach DIN EN 228:200 4 -03) mit max. 20 Vol.-% Bioalkohol (einschl. Gr.1)																	
2	Flugkraftstoffe																	
3	- Heizöl EL (nach DIN 51603-1) - Ungebrauchte Verbrennungsmotorenöle - Ungebrauchte Kraftfahrzeug-Getriebeöle - Gemische aus gesättigten und aromatischen Kohlenwasserstoffen mit einem Aromatengehalt von ≤ 20 Gew.-% und einem Flammpunkt > 60°C																	
3a	Dieselkraftstoffe nach DIN EN 590 mit maximal 5 Vol.-% Biodiesel																	
3b	Dieselkraftstoffe (nach DIN EN 590:2004-03) mit max. 20 Vol.-% Biodiesel (einschl. Gr. 3 und 3a)																	
4	Alle Kohlenwasserstoffe sowie benzolhaltige Gemische mit max. 5 Vol.-% Benzol außer Kraftstoffe (einschl. 2, 3, 4b und 4c, außer Gr. 3a, 3b, 4a, 1 und 1a)																	
4a	Benzol und benzolhaltige Gemische (einschl. Gr. 4)																	
4b	Rohöle																	
4c	- Gebrauchte Verbrennungsmotorenöle und - Gebrauchte Kraftfahrzeug-Getriebeöle mit einem Flammpunkt > 60 °C																	
5	Ein- und mehrwertige Alkohole (bis max. 48 Vol.-% Methanol) Glykoether (einschl. Gr. 5b)																	
5a	Alle Alkohole und Glykoether (einschl. Gr. 5, 5b und 5c)																	
5b	Ein- und mehrwertige Alkohole ≥ C ₂																	
5c	Ethanol einschließlich Ethanol nach DIN EN 15376																	

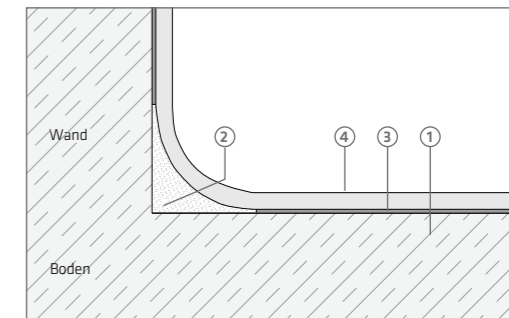
Mediengruppen nach DIBt-Richtlinien	Beschichtungen für Auffangwannen-/räume					Auskleidung mit Dichtungsbahnen			Innenbeschichtung von Tanks		Fugenabdichtungssysteme in LAU-Anlagen							
	Sikafloor® Multicryl Plus	Sikafloor® Gewässerschutz-System 390 N *	Sikafloor® Gewässerschutz-System 390 ECF	Sikafloor® Gewässerschutz-System 390 N Plus *	SikaCor® VEL	Sikaplan® WP 6100-15R	Sikaplan® WT 6200-20C	Sikaplan® WP 6100-08H/-15H	Sikaplan® WP 6120-08H/-15H/-15R	Sika® Permacor-2807 HS A	Sika® Permacor®-138 A	Sikaflex® Tank N * grau	Sikaflex® Tank N * schwarz	SikaTank® PK-25 *	SikaTank® PK-22 *	SikaTank® FB-25 * schwarz	SikaTank® FB-25 * grau	Sika® Fugenbänder WESTEC
6	Halogenkohlenwasserstoffe ≥ C ₂ (einschl. Gr. 6b)																	
6a	Halogenkohlenwasserstoffe (einschl. Gr. 6 und 6b)																	
6b	Aromatische Halogenkohlenwasserstoffe																	
7	Alle organischen Ester und Ketone (einschl. Gr. 7a und 7b)																	
7a	Aromatische Ester und Ketone																	
7b	Biodiesel (nach DIN EN 14214:2003-11)																	
8	Wässrige Lösungen aliphatischer Aldehyde bis 40 %																	
8a	Aliphatische Aldehyde sowie deren wässrige Lösungen (einschl. Gr. 8)																	
9	Wässrige Lösungen organischer Säuren (Carbonsäuren) bis 10 % sowie deren Salze (in wässriger Lösung)																	
9a	Organische Säuren (Carbonsäuren) sowie deren Salze (in wässriger Lösung) außer Ameisensäure																	
10	Mineralsäuren bis 20 % sowie sauer hydrolysierende, anorganische Salze in wässriger Lösung (pH < 6), außer Flusssäure und oxidierend wirkende Säuren und deren Salze																	
11	Anorganische Laugen sowie alkalisch hydrolysierende, anorganische Salze in wässriger Lösung (pH < 8), ausgenommen deren Ammoniaklösungen und oxidierend wirkende Lösungen von Salzen (z.B. Hypochlorid)																	
12	Wässrige Lösungen anorganischer, nicht oxidierender Salze mit einem pH-Wert zwischen 6 und 8																	
13	Amine sowie deren Salze (in wässriger Lösung)																	
14	Wässrige Lösungen organischer Tenside																	
15	Cyclische und acyclische Ether (einschl. Gr. 15a)																	
15a	Acyclische Ether																	
Zusatzprüfungen	Beständig gegen Flüssigdünger AHL																	
	Beständig gegen NO _x Reduktionsmittel AUS (AdBlue) nach DIN 70070																	
Weitere Prüfungen und Zulassungen																		

* von der Liste ausgenommen sind entzündbare Flüssigkeiten mit einem Flammpunkt ≤ 55°C
Weitere chemische Beständigkeiten können bei Sika abgefragt werden.

SONDERLÖSUNGEN SICHERE ABDICHTUNG BIS INS DETAIL

HOHLKEHLEN

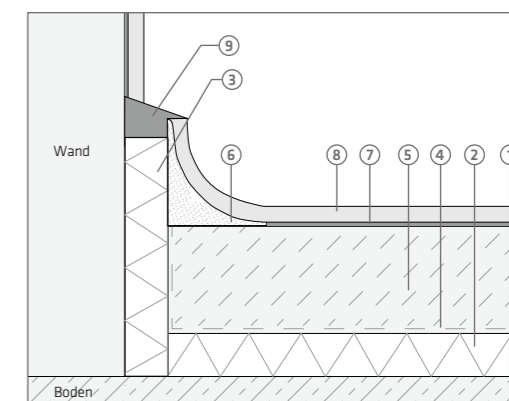
Bei Auffangwannen und in Auffangräumen werden sowohl die Seitenwände und Sockel als auch die Maschinenfundamente beschichtet. Die so entstehenden innen liegenden Kanten sind ohne spezielle Maßnahmen rissgefährdet, der Einbau einer Hohlkehle minimiert dieses Risiko. Auftretende Spannungen verteilen sich so über eine größere Strecke und bauen sich ab.



- 1 Stahlbeton
- 2 Hohlkehle: Sikafloor®-701 + Quarzsand
- 3 Grundierung: Sikafloor®-701
- 4 Beschichtung: Sikafloor®-390 N

ABGESTELLTE HOHLKEHLEN

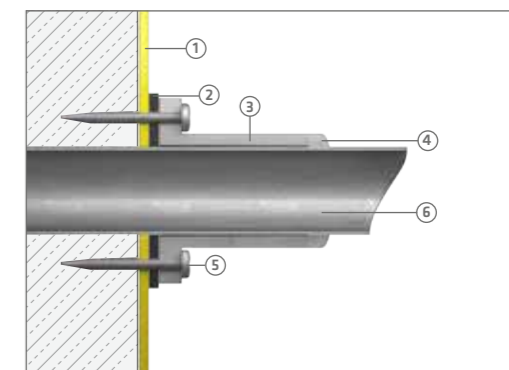
Sobald Wände und Böden konstruktiv nicht miteinander verbunden sind – z.B. bei Estrich auf Trennlage – darf die Hohlkehle mit der Wand nicht kraftschlüssig verbunden werden. Sie wird dann – wie der Estrich auch – von der Wand abgestellt ausgeführt. Den entstehenden Spalt überbrückt man mit einem Glasgewebe, das in eine Grundierung eingebettet wird. Im Anschluss erfolgt die Aufbringung des geeigneten Gewässerschutz-Systems. Diese Bauweise bewirkt, dass das Beschichtungssystem die Bewegungen des Aufbaus aufnimmt, ohne dass es zu Rissbildungen kommt. Bei zu erwartenden größeren Bewegungen sind der Einsatz eines flexiblen Fugendichtstoffes oder die Montage von Dichtbändern erforderlich.



- 1 Stahlbeton
- 2 Dämmschicht
- 3 Randdämmstreifen
- 4 Trennlage
- 5 Estrich
- 6 Hohlkehle: Sikafloor®-701+ Quarzsand
- 7 Grundierung: Sikafloor®-701
- 8 Beschichtung: Sikafloor®-390 N
- 9 Fugendichtstoff z.B. Sikaflex® Tank N

ROHRDURCHFÜHRUNGEN IN AUFFANGWANNEN

Als kritische Schwachstelle für Undichtigkeit sind Rohrdurchführungen in Auffangwannen möglichst sparsam einzusetzen, sie lassen sich jedoch nicht immer vermeiden. Entsprechende Bauvorschriften sind der AwSV (Verordnung über Anlagen zum Umgang mit wassergefährdenden Stoffen) zu entnehmen. Für eine gute und dichte Befestigung wird ein zusätzliches Rohrstück mit Festflansch über das bereits vorhandene Rohr geschoben und gegen das Beschichtungssystem mit einem Dichtungsring fest verschraubt. Damit eine ausreichende Dichtigkeit entsteht, werden die beiden Rohre miteinander verschweißt oder auf eine andere Art abgedichtet.



- 1 Beschichtung: Sikafloor® Gewässerschutz-System
- 2 Dichtungsring
- 3 Zusatzrohr mit Festflansch
- 4 Schweißnaht
- 5 Verschraubung
- 6 Rohrdurchführung

RUTSCHHEMMUNG

Aus Gründen der Arbeitssicherheit ist insbesondere auch in Bereichen, in denen wassergefährdende Stoffe gelagert oder umgeschlagen werden, eine rutschhemmende Ausbildung der Böden vorzusehen (BG-Regel für Fußböden in Arbeitsräumen und -bereichen mit Rutschgefahr BGR 181). Eine einfache Möglichkeit, ausreichende Rutschhemmung zu erreichen, ist das Einblasen von Mattierungsmittel in die noch frische Deckbeschichtung. Beides beeinflusst die chemische Beständigkeit nicht und ermöglicht das Erreichen der Rutschhemmungsklassen R 9 bis R 10.

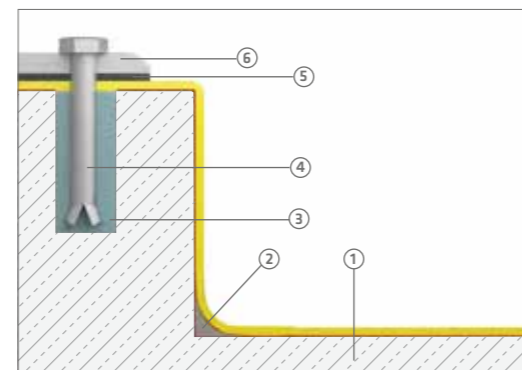
Beschichtungen mit sehr hoher Rutschfestigkeit lassen sich durch Einstreukorn im Überschuss erreichen. Dazu eignet sich größeres Siliciumcarbid, das chemisch sehr beständig, scharfkantig und elektrisch ableitfähig ist. Die abgestreute Schicht ist nochmals zu versiegeln; sie wird dadurch reinigungsfreundlicher und kann zudem farblich gestaltet werden. Da die rutschfeste Ausführung von Gewässerschutz-Beschichtungen von den Aufbauten in den Zulassungsbescheiden abweicht, ist im Vorfeld eine Absprache mit der zuständigen Wasserbehörde bzw. der abnehmenden Stelle erforderlich.



- 1 Grundierung: Sikafloor®-701
- 2 Beschichtung: Sikafloor®-390 N
- 3 Grundierung: Sikafloor®-701
- 4 Ableitschicht: Sikafloor®-220 W Conductive
- 5 Einbettschicht: Sikafloor®-390 N
- 6 Versiegelung: Sikafloor®-390 N

VERANKERUNGEN

Häufig werden in Auffangwannen und -räumen Sockel – z.B. für Maschinen- oder Behälterfundamente – eingebaut. Dabei setzt man zuerst die Verankerung für die Fußplatte der Maschine oder des Behälters. Die Anker werden in möglichst eng ausgelegten Bohrungen mit Sikafloor®-381 vergossen. Noch vor Installation der Grund- oder Fußplatte der einzubauenden Anlage erfolgt die Beschichtung des gesamten Sockels mit einem geeigneten Gewässerschutz-System. Nach deren Aushärtung empfiehlt sich die Montage der Fußplatte auf einer ausreichenden Unterfütterung mit Icosit® KC 220/60 TX.



- 1 Beton
- 2 Hohlkehle
- 3 Vergussmörtel, z. B. Sikafloor®-381
- 4 Ankerschraube
- 5 Unterfütterung, z. B. Icosit® KC 220/60 TX
- 6 Grund- oder Fußplatte



SIKA ALL IN ONE

WELTWEITE SYSTEMLÖSUNGEN
FÜR BAU UND INDUSTRIE

Als Tochterunternehmen der global tätigen Sika AG, Baar/Schweiz, zählt die Sika Deutschland GmbH zu den weltweit führenden Anbietern von bauchemischen Produktsystemen und Dicht- und Klebstoffen für die industrielle Fertigung.



SIKA DEUTSCHLAND GMBH
Kornwestheimer Straße 103-107
70439 Stuttgart
Deutschland

Tel. +49 711 8009-0
Fax +49 711 8009-321
flooring_refurbishment@de.sika.com
www.sika.de/gewaesserschutz

BUILDING TRUST

