

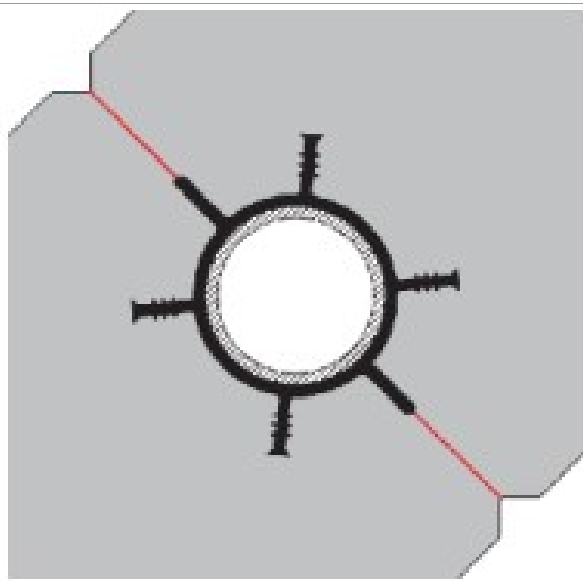
PRODUKTDATENBLATT

Sika® Schwindrohre Typ SR

Sika Schwindrohre SR - zur Abdichtung von Schwindfugen/Sollrissfugen in Bauwerken aus wasserundurchlässigem Beton

BESCHREIBUNG

Sika Schwindrohre SR werden zur gezielten Rissführung über kontrollierte Querschnittsschwächung bei gleichzeitiger Abdichtung des Rissbereichs in Wänden durch die seitlich angeordneten Sperranker eingesetzt. Damit können beliebig lange Wandabschnitte in einem Guss betoniert werden.



ANWENDUNG

Anwendungsgebiete:

- Abdichtung und Querschnittsschwächung bei Schwind-/Sollrissfugen im Wandbereich von Bauwerken aus wasserundurchlässigem Beton
- Anwendungsbeispiele:
 - Wohn- und Verwaltungsbauten
 - Tiefgaragen
 - Behälter

Anwendungsgrundsätze:

- Planungs- und Verarbeitungsgrundsätze nach allgemeinem bauaufsichtlichen Prüfzeugnis abP
- Fügetechnik in Anlehnung an DIN 18197

PRODUKTMERKMALE/ VORTEILE

- Einfacher und sicherer Einbau
- Keine Unterbrechung der Bewehrung erforderlich
- Kombinierbar mit innenliegenden Arbeitsfugenbändern, z.B. Sika Fugenbänder Typ KAB, SFA, ISA-F und Fugenblechen
- Hohe mechanische Widerstandsfähigkeit
- Beständig gegen in der Natur vorkommende betonangreifende Stoffe
- Beständig gegen ein breites Spektrum von chemischen Agenzien (Prüfung im Einzelfall notwendig)
- Robuster Querschnitt für die Handhabung auf der Baustelle
- Schweißbar

PRÜFZEUGNISSE

Richtlinien:

- WU-Richtlinie DAfStb
- Verarbeitungshinweise

Prüfzeugnisse:

- Allgemeines bauaufsichtliches Prüfzeugnis abP

Dokumente:

- Bedienungsanleitung Schweißgerät SG 320 L
- Schweißanleitung

PRODUKTINFORMATIONEN

Chemische Basis	<u>Fugenband:</u> Polyvinylchlorid, weichgemacht (PVC-P), nicht bitumenverträglich (NB) <u>Innenrohr:</u> Polyvinylchlorid (PVC-U)
Lieferform	Standardlängen: ▪ SR 6: 2.15 m, 2.55 m, 2.75 m, 3.30 m ▪ SR 9: 2.50 m, 3.00 m, 4.00 m, 5.00 m ▪ SR 18: 3.00 m, 4.00 m, 5.00 m Sonderlängen auf Anfrage
Aussehen/Farbton	Schwarz
Lagerfähigkeit	Das Produkt hat bei korrekter Lagerung kein Verfallsdatum.
Lagerbedingungen	<ul style="list-style-type: none">▪ Lagerung auf der Transportpalette oder einer ebenen Unterlage.▪ Langfristige Lagerung ≥ 6 Monate in geschlossenen Räumen: Der Lagerraum soll kühl, trocken, staubarm und mäßig durchlüftet sein. Die Sika Schwindrohre SR sind vor Wärmeeinstrahlungen und starkem künstlichen Licht mit hohem UV-Anteil zu schützen.▪ Bei kurzfristiger Lagerung > 6 Wochen und < 6 Monate in geschlossenen Räumen gelten die Bedingungen der DIN 7716 sinngemäß.▪ Kurzfristige Lagerung > 6 Wochen und < 6 Monate auf Baustellen, im Freien: Die Lagerung hat geschützt durch eine Abdeckung gegen direkte Sonneneinstrahlung, Verschmutzung sowie Schnee und Eis zu erfolgen. Die Sika Schwindrohre SR sind trocken und getrennt von Stoffen, Maschinen und Geräten mit möglichen schädigenden Einwirkungen wie z.B. Baustahl oder Treibstofftankanlagen sowie abseits von Baustraßen zu lagern.▪ Kurzfristige Lagerung ≤ 6 Wochen, auf Baustellen, im Freien: Die Lagerung hat geschützt vor Verschmutzung oder Beschädigung zu erfolgen. Bei starker Sonneneinstrahlung (Sommer) oder Schnee und Eis (Winter) sind die Sika Schwindrohre SR durch eine Abdeckung zu schützen.

TECHNISCHE INFORMATIONEN

Shore-Härte (A)	83 \pm 5 Shore A	DIN 53505
Zugfestigkeit	9 MPa	DIN EN ISO 527-2
Reißdehnung	<u>Reißdehnung</u> $\geq 200\%$ Niedrigtemperaturverhalten $\geq 100\%$ bei -20°	DIN EN ISO 527-2 DIN EN ISO 527-2
Weiterreißwiderstand	8 N/mm	DIN 53507
Brandverhalten	Klasse B2	DIN 4102-1

SYSTEMINFORMATIONEN

Systemaufbau	Typ	Gesamt- breite (mm)	Durch- messer (mm)	Profil- höhe (mm)	Wasser- druck (bar)	Bauteildicke Betonquerschnitt (mm)
	SR 6	98	64	21	2.0 ¹	170 - 240
	SR 9	138	88	29	2.0 ¹	240 - 350
	SR 18	235	175	35	2.0 ¹	350 - 500

¹nach abP

MESSWERTE

Alle technischen Daten, Maße und Angaben in diesem Datenblatt beruhen auf Labortests. Tatsächlich gemessene Daten können in der Praxis aufgrund von Umständen außerhalb unseres Einflussbereiches abweichen.

ÖKOLOGIE, GESUNDHEITS- UND ARBEITSSCHUTZ

Für den Umgang mit unseren Produkten sind die wesentlichen physikalischen, sicherheitstechnischen, toxikologischen und ökologischen Daten den stoffspezifischen Sicherheitsdatenblättern zu entnehmen. Die einschlägigen Vorschriften, wie z. B. die Gefahrstoffverordnung, sind zu beachten. Auf Wunsch stellen wir Ihnen unser Systemdatenblatt (Kennziffer 7510) „Hinweise zum Arbeitsschutz beim Umgang mit Produkten der Sika Deutschland GmbH“ zur Verfügung.

VERARBEITUNGSANWEISUNG

VERARBEITUNGSMETHODE/-GERÄTE

Allgemein:

Sika Schwindrohre SR werden in Standardlängen produziert. Diese werden vor Ort individuell auf die erforderliche Länge zugeschnitten, so dass auf der Baustelle keine Schweißverbindungen erforderlich werden. Sika Schwindrohre SR werden zur Einleitung gezielter Schwindrisse sowie zur gleichzeitigen Abdichtung des Rissbereichs kombiniert mit innenliegenden Arbeitsfugenbändern oder Fugenblechen in der Arbeitsfuge Sohle/Wand eingesetzt.

Handhabung:

Nach allgemeinem bauaufsichtlichen Prüfzeugnis und den Sika Verarbeitungsrichtlinien.

Einbau:

Zum Einbau werden die Sika Schwindrohre SR am Fußpunkt quer zu den Rissführungsstegen soweit eingeschnitten, dass sie beim Aufsetzen auf das in der Arbeitsfuge Sohle/Wand befindliche, innenliegende Fugenband/Fugenblech einen Abstand von 5 cm zur Oberkante der fertigen Sohle haben.

Das individuelle Ablängen auf die jeweilige Wandhöhe erfolgt bauseits.

Innenliegende Arbeitsfugenbänder und -bleche in der Arbeitsfuge Sohle/Wand sind in den Bereichen, wo die Sika Schwindrohre SR aufgestellt werden, mit zusätzlichen Befestigungselementen gegen Umknicken zu si-

chern.

Die Fixierung der Sika Schwindrohre SR erfolgt durch Knaggen am oberen Ende und durch Zwischenbefestigungen an der Bewehrung mit Fugenbandklammern und Bindedraht.

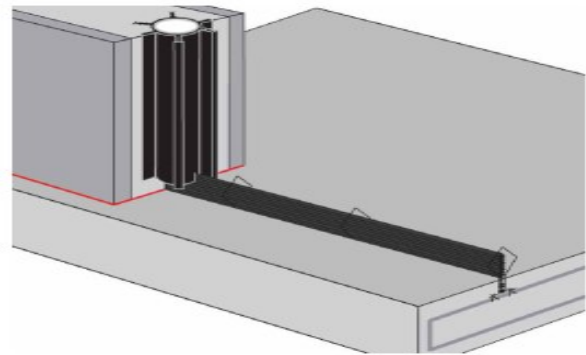
Betonage:

Einbau einer Vorlaufmischung 0/16 mit sorgfältiger Verdichtung zur störungsfreien Einbettung der Fußpunkte.

Der Beton ist beidseits des Sika Schwindrohrs SR gleichmäßig zu schütten.

Sika Schwindrohre SR werden zu einem späteren Zeitpunkt ausbetoniert. Das Innenrohr muss dabei nicht gezogen werden.

Die Sika Schwindrohre SR sind vollumgeschlossen und ohne Hohlräume in den Beton einzubetten.



PRODUKTDATENBLATT

Sika® Schwindrohre Typ SR
August 2025, Version 01.03
020703100100000142

LÄNDERSPEZIFISCHE DATEN

Die Angaben in diesem Produktdatenblatt sind gültig für das von der Sika Deutschland CH AG & Co KG ausgelieferte Produkt. Bitte beachten Sie, dass Angaben in anderen Ländern davon abweichen können. Beachten Sie das im Ausland gültige Produktdatenblatt.

RECHTLICHE HINWEISE

Die vorstehenden Angaben, insbesondere die Vorschläge für Verarbeitung und Verwendung unserer Produkte, beruhen auf unseren Kenntnissen und Erfahrungen im Normalfall, vorausgesetzt die Produkte wurden sachgerecht gelagert und entsprechend der Vorgaben unserer jeweiligen Produktdatenblätter angewandt. Wegen der unterschiedlichen Materialien, Untergründen und abweichenden Arbeitsbedingungen kann eine Gewährleistung eines Arbeitsergebnisses oder eine Haftung, aus welchem Rechtsverhältnis auch immer, weder aus diesen Hinweisen, noch aus einer mündlichen Beratung begründet werden, es sei denn, dass uns insoweit Vorsatz oder grobe Fahrlässigkeit zur Last fällt. Hierbei hat der Anwender nachzuweisen, dass er schriftlich alle Informationen und Kenntnisse, die zur sachgemäßen und erfolgversprechenden Beurteilung durch Sika erforderlich sind, rechtzeitig und vollständig an Sika übermittelt hat. Der Anwender hat die Produkte auf ihre Eignung für den vorgesehenen Anwendungszweck eigenverantwortlich zu prüfen. Änderungen der Produktspezifikationen bleiben vorbehalten. Schutzrechte Dritter sind zu beachten. Im Übrigen gelten unsere jeweiligen Verkaufs-, Liefer- und Zahlungsbedingungen, einzusehen und herunterzuladen unter www.sika.de. Es gilt das jeweils neueste Produktdatenblatt, das von uns angefordert oder im Internet unter www.sika.de heruntergeladen werden kann.

Sika Deutschland CH AG & Co KG
Kornwestheimer Straße 103 - 107
D - 70439 Stuttgart
Tel.: +49 711 8009-0
Fax: +49 711 8009-321
info@de.sika.com
www.sika.de

PRODUKTDATENBLATT
Sika® Schwindrohre Typ SR
August 2025, Version 01.03
020703100100000142

SikaSchwindrohreTypSR-de-DE-(08-2025)-1-3.pdf

