

# Sikaplan® Speier

## Wasserspeier aus PVC

---

### Produkt- beschreibung

Der Sikaplan® Speier ist aus hochwertigem druckstabilen PVC Spritzguss hergestellt.

---

### Anwendung

Der Sikaplan® Speier wird zur Entwässerung von Flachdächern eingesetzt.

---

### Leistungsmerkmale / Vorteile

- Sehr gute Witterungsbeständigkeit und UV-Stabilität
  - Hoher Widerstand gegen Spannungsrisbildung
  - Sikaplan® Dachbahnen können direkt auf den Flansch geschweißt werden
  - Einfache Anwendung / Verarbeitung
  - Sehr gute Verschweißbarkeit
  - Einfaches Recycling
- 

### Normen

-

---

### Anforderungen / Standards

- Qualitätsmanagement System gemäß DIN EN ISO 9001/14001
- 

## Produktdaten

---

### Beschreibung

---

#### Aussehen

Oberfläche: glatt

---

#### Farbe

Hellgrau (ähnlich RAL 7047)

---

#### Lieferform

Abhängig von der Bestellmenge und der Größe wird das Produkt auf Palette oder in Kartons verpackt.

---

### Lagerung

---

#### Lagerhaltung

Der Sikaplan® Speier soll trocken gelagert werden.

---

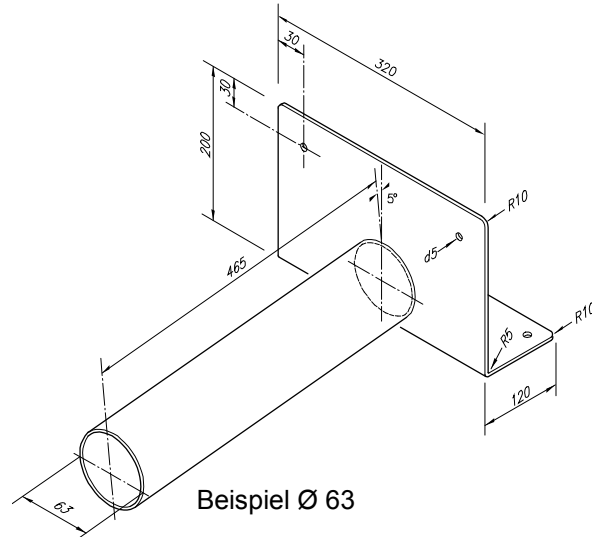
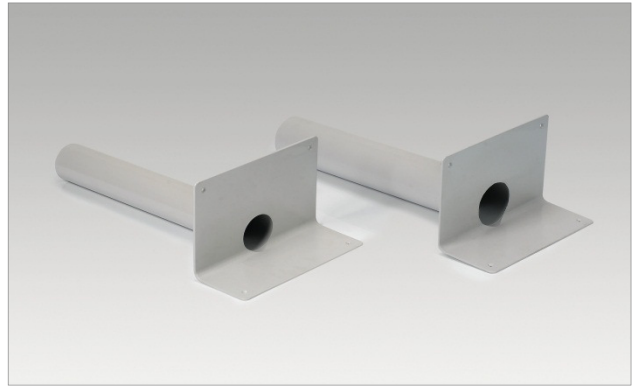
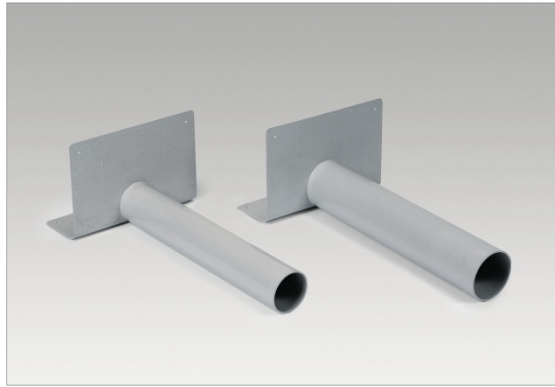
#### Lagerdauer

Bei korrekter Lagerung behält das Produkt seine Eigenschaften

---

Roofing





Art. No.	Ablaufrohr			Tablett 90° abgewinkelt	Ablaufleistung l/s	
	Außen- ø	Länge L	Neigungs- winkel $\alpha$		Anstauhöhe 55 mm	75 mm
111965	40 mm	450 mm	0°	250 mm x 145/105 mm	0.50 <sup>1)</sup>	0.75 <sup>1)</sup>
111966	50 mm	450 mm	0°	250 mm x 150/100 mm	0.70 <sup>1)</sup>	1.00 <sup>1)</sup>
111967	63 mm	465 mm	5°	320 mm x 200/120 mm	1,05	1,40
111968	75 mm	465 mm	5°	320 mm x 200/120 mm	1,25	1,80
111969	90 mm	465 mm	5°	320 mm x 200/120 mm	1,45	2,35
						<b>65 mm</b>
152004	110 mm	485 mm	5°	285 mm x 180/110 mm	2,00	2,65
152005	125 mm	485 mm	5°	285 mm x 180/110 mm	2,10	2,80

<sup>1)</sup> gerechnete Werte

## Technische Daten

**Material-  
zusammensetzung** Polyvinylchlorid (PVC)

**Dicke** 4.0 mm

---

## System- information

---

**Systemkomponenten**      Einsetzbar mit allen Sikaplan® Dachbahnen

---

## Einsatzbedingungen / Einschränkungen

---

**Temperatur**                      Die Verwendung des Sikaplan® Speiers ist auf geographische Regionen mit einer monatlichen minimalen Durchschnittstemperatur von -50 °C begrenzt. Die dauerhafte Umgebungstemperatur während der Nutzung ist auf +50 °C beschränkt.

---

## Verarbeitung

---

**Einbau**                              Die aktuellen Verlegeanleitungen für Sikaplan® Dachbahnen sind zu beachten  
Der Sikaplan® Speier muss sicher in der Unterkonstruktion befestigt werden.

---

**Bedingungen**                      Der Einbau des Sikaplan® Speiers sollte nur von geschulten Verlegern vorgenommen werden.

Temperaturbeschränkungen während des Einbaus:

Unterkonstruktion:                -30 °C min. / +60 °C max.  
Außentemperatur:                -20 °C min. / +60 °C max.

Bei Verwendung von zusätzlichen Produkten wie z. B. Kontaktkleber/Reiniger muss die Umgebungstemperatur mind. +5 °C betragen. Bitte beachten Sie die Produktdatenblätter der Hilfsprodukte.

Falls besondere nationale Anforderungen bei Arbeiten unter 5 °C Außentemperatur gelten, sind diese zusätzlich zu beachten..

---

<b>Bemerkung</b>	Alle technischen Angaben in diesem Datenblatt sind unter Laborbedingungen geprüft. Tatsächlich gemessene Werte können aufgrund von durch uns nicht beeinflussbaren Gründen abweichen
<b>Anwendung International</b>	Bei der Anwendung der Produkte außerhalb Deutschlands sind die jeweiligen lokalen gesetzlichen Anforderungen des Landes zu beachten! Bitte beachten Sie das jeweils gültige Produktdatenblatt in der jeweils gültigen Fassung des Landes!
<b>Umwelt, Gesundheit und Sicherheit</b>	Das Produkt stellt keinen gefährlichen Stoff im Sinne der EU – Gefahrgutverordnung dar. Ein Sicherheitsdatenblatt für den Transport, die Inverkehrbringung und den Gebrauch ist daher nicht erforderlich. Das Produkt hat bei sachgemäßem Gebrauch keine umweltschädigenden Einflüsse.
<b>REACH</b>	<p>Verordnung der europäischen Gemeinschaft über Chemikalien und ihre sichere Verwendung (REACH1: EC 1907/2006)</p> <p>Dieses Produkt ist ein Erzeugnis von REACH. Es enthält keine Stoffe, die bei üblicher Anwendung aus dem Erzeugnis freigesetzt werden. Folglich gibt es keine Registrierungspflicht für in diesem Produkt enthaltene Stoffe gemäß Artikel 7.1 der Verordnung.</p> <p>Aufgrund unserer derzeitigen Kenntnisse enthält dieses Produkt keine SVHC<sup>2</sup> (besonders besorgniserregende Stoffe) Aus der REACH-Kandidatenliste, die durch die Europäische Agentur für chemische Stoffe in Konzentrationen über 0,1% (Gewichtseinheit) veröffentlicht wurde.</p> <p>1 = Registration, Evaluation, Authorisation and Restriction of Chemicals 2 = Substances of very high concern</p>
<b>Sicherheitshinweis</b>	Bei Arbeiten (Schweißen) in geschlossenen Räumen ist auf ausreichende Frischluftzufuhr zu achten.
<b>Transportklassifizierung</b>	Das Produkt ist kein Gefahrgut im Sinne der EU - Gefahrgutverordnung.
<b>Entsorgung</b>	Das Produkt ist im Sinne des Stoffkreislaufes wiederverwertbar. Die Abfallentsorgung muss entsprechend den lokalen Vorschriften erfolgen.

Haftungsausschluss: Die vorstehenden Angaben, insbesondere die Vorschläge für Verarbeitung und Verwendung unserer Produkte, beruhen auf unseren Kenntnissen und Erfahrungen im Normalfall, vorausgesetzt die Produkte wurden sachgerecht gelagert und angewandt. Wegen unterschiedlichen Materialien, Untergründen und abweichenden Arbeitsbedingungen kann eine Gewährleistung eines Arbeitsergebnisses oder eine Haftung, aus welchem Rechtsverhältnis auch immer, weder aus diesen Hinweisen, noch aus einer mündlichen Beratung begründet werden, es sei denn, dass uns insoweit Vorsatz oder grobe Fahrlässigkeit zur Last fällt. Hierbei hat der Anwender nachzuweisen, dass er schriftlich alle Kenntnisse, die zur sachgemäßen und erfolgversprechenden Beurteilung durch Sika erforderlich sind, Sika rechtzeitig und vollständig übermittelt hat. Der Anwender hat die Produkte auf ihre Eignung für den vorgesehenen Anwendungszweck zu prüfen. Änderungen der Produktspezifikationen bleiben vorbehalten. Schutzrechte Dritter sind zu beachten. Im Übrigen gelten unsere jeweiligen Verkaufs- und Lieferbedingungen. Es gilt das jeweils neueste lokale Produktdatenblatt, das bei uns angefordert werden sollte



Sika Deutschland GmbH  
Kornwestheimer Straße 103-107  
70439 Stuttgart

Phone +49 711 8009 0  
Telefax +49 711 8009 321  
www.sika.de

