

Sikaplan® Gully

Dachgully aus Polyvinylchlorid(PVC), wärmege­dämmt

Produkt- beschreibung

Der Sikaplan® Gully ist aus hochwertigem druckstabilen PVC Sritzguss hergestellt. Das Produkt ist mit und ohne Heizung lieferbar.

Anwendung

Der Sikaplan® Gully wird zur Entwässerung von Flachdächern eingesetzt.

Leistungsmerkmale / Vorteile

- Sehr gute Witterungsbeständigkeit und UV-Stabilität
- Hoher Widerstand gegen Spannungsrissbildung
- Sikaplan® Dachbahnen können direkt auf den Flansch geschweißt werden
- Einfache Anwendung / Verarbeitung
- Sehr gute Verschweißbarkeit
- Einfaches Recycling

Normen

Anforderungen / Standards

- Erfüllt die Forderungen nach DIN EN 1253
- Qualitätsmanagement System gemäß DIN EN ISO 9001/14001

Produktdaten

Beschreibung

Aussehen

Oberfläche: glatt

Farbe

Hellgrau (ähnlich RAL 7047)

Lieferform

Einzel­n mit Kieskorb in Karton verpackt .

Lagerung

Lagerhaltung

Der Sikaplan® Gully soll trocken gelagert werden.

Lagerdauer

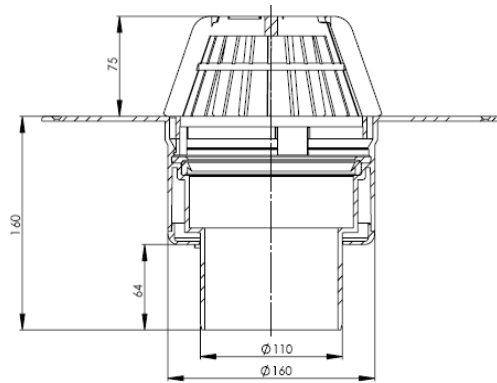
Bei korrekter Lagerung behält das Produkt seine Eigenschaften

Roofing



Beispiel:

DN 100 senkrecht



DN 100 waagrecht



Art. Nr.	Typ	Ablaufrohr			Ablaufleistung l/s			Einbauhöhe mm	Flansch-Ø mm	
		Außen-Ø mm	DN	Länge mm	Anstauhöhe					
					EN 1253	55 mm	65 mm			
127420	Senkrecht	75	70	64	7.40	12.85	16.20	160	355	
127377	Senkrecht, heizbar				7.85	15.20	19.20			
127419	Senkrecht	110	100		10.75	14.40	18.70			
127376	Senkrecht, heizbar				11.10	14.50	18.20			
127436	Senkrecht	125	125		6.90	13.60	17.15			148.5
127375	Senkrecht, heizbar				7.80	15.25	19.40			
127378	Senkrecht	160	150							
127435	Senkrecht, heizbar									
127374	Waagrecht	75	70							
127372	Waagrecht, heizbar									
127437	Waagrecht	110	100							
127371	Waagrecht, heizbar									

* EN 1253, Anstauhöhe bis Ø 110 mm: 35 mm, ab Ø 125 mm: 45 mm

Technische Daten

Materialzusammensetzung

Sikaplan® Gully

Polyvinylchlorid (PVC)

Kieskorb

Polypropylen (PP)

Technische Daten – beheizbarer Gully mit selbstregelndem Heizband

Wärmequelle

selbstregelndes Heizband (ELSR-N-40-A0)
nach DIN VDE 0254:1994-06

Nennspannung

AC 230 Volt (V)

Anschlussleistung

15 Watt (W)

Spannungsabsicherung (kalkulierter Wert)

0,06 Ampère (A)

Hinweis

Es wird empfohlen zusätzlich ein Thermostat einzusetzen.

System Information

Systemkomponenten Einsetzbar mit: allen Sikaplan® Dachbahnen

Einsatzbedingungen / Einschränkungen

Temperatur Die Verwendung des Sikaplan® Gully ist auf geographische Regionen mit einer monatlichen minimalen Durchschnittstemperatur von -50 °C begrenzt. Die dauerhafte Umgebungstemperatur während der Nutzung ist auf +50 °C beschränkt.

Verarbeitung

**Einbau /
Elektrische Installation** Die aktuellen Verlegeanleitungen für Sikaplan® Dachbahnen sind zu beachten. Der Sikaplan® Gully muss sicher in der Unterkonstruktion befestigt werden. Bei mechanisch befestigten Dachabdichtungen muss die Befestigung mit freigegebenen Befestigern entsprechend dem objektbezogenen Windsognachweis erfolgen. Der elektrische Anschluss der beheizbaren Gullies muss von ausgebildeten Elektrikern hergestellt werden.

Bedingungen Der Einbau des Sikaplan® Gully sollte nur von geschulten Verlegern vorgenommen werden.

Temperaturbeschränkungen während des Einbaus:
Unterkonstruktion: -30 °C min. / +60 °C max.
Außentemperatur: -20 °C min. / +60 °C max.

Bei Verwendung von zusätzlichen Produkten wie z. B. Kontaktkleber/Reiniger muss die Umgebungstemperatur mind. +5°C betragen. Bitte beachten Sie die Produktdatenblätter der Hilfsprodukte.

Falls besondere nationale Anforderungen bei Arbeiten unter 5°C Außentemperatur gelten, sind diese zusätzlich zu beachten.

Bemerkung	Alle technischen Angaben in diesem Datenblatt sind unter Laborbedingungen geprüft. Tatsächlich gemessene Werte können aufgrund von durch uns nicht beeinflussbaren Gründen abweichen
Anwendung International	Bei der Anwendung der Produkte außerhalb Deutschlands sind die jeweiligen lokalen gesetzlichen Anforderungen des Landes zu beachten! Bitte beachten Sie das jeweils gültige Produktdatenblatt in der jeweils gültigen Fassung des Landes!
Umwelt, Gesundheit und Sicherheit	Das Produkt stellt keinen gefährlichen Stoff im Sinne der EU – Gefahrgutverordnung dar. Ein Sicherheitsdatenblatt für den Transport, die Inverkehrbringung und den Gebrauch ist daher nicht erforderlich. Das Produkt hat bei sachgemäßem Gebrauch keine umweltschädigenden Einflüsse.
REACH	<p>Verordnung der europäischen Gemeinschaft über Chemikalien und ihre sichere Verwendung (REACH1: EC 1907/2006)</p> <p>Dieses Produkt ist ein Erzeugnis von REACH. Es enthält keine Stoffe, die bei üblicher Anwendung aus dem Erzeugnis freigesetzt werden. Folglich gibt es keine Registrierungspflicht für in diesem Produkt enthaltene Stoffe gemäß Artikel 7.1 der Verordnung.</p> <p>Aufgrund unserer derzeitigen Kenntnisse enthält dieses Produkt keine SVHC² (besonders besorgniserregende Stoffe) Aus der REACH-Kandidatenliste, die durch die Europäische Agentur für chemische Stoffe in Konzentrationen über 0,1% (Gewichtseinheit) veröffentlicht wurde.</p> <p>1 = Registration, Evaluation, Authorisation and Restriction of Chemicals 2 = Substances of very high concern</p>
Sicherheitshinweis	Bei Arbeiten (Schweißen) in geschlossenen Räumen ist auf ausreichende Frischluftzufuhr zu achten.
Transportklasse	Das Produkt ist kein Gefahrgut im Sinne der EU - Gefahrgutverordnung.
Entsorgung	Das Produkt ist im Sinne des Stoffkreislaufes wiederverwertbar. Die Abfallentsorgung muss entsprechend den lokalen Vorschriften erfolgen.

Haftungsausschluss: Die vorstehenden Angaben, insbesondere die Vorschläge für Verarbeitung und Verwendung unserer Produkte, beruhen auf unseren Kenntnissen und Erfahrungen im Normalfall, vorausgesetzt die Produkte wurden sachgerecht gelagert und angewandt. Wegen unterschiedlichen Materialien, Untergründen und abweichenden Arbeitsbedingungen kann eine Gewährleistung eines Arbeitsergebnisses oder eine Haftung, aus welchem Rechtsverhältnis auch immer, weder aus diesen Hinweisen, noch aus einer mündlichen Beratung begründet werden, es sei denn, dass uns insoweit Vorsatz oder grobe Fahrlässigkeit zur Last fällt. Hierbei hat der Anwender nachzuweisen, dass er schriftlich alle Kenntnisse, die zur sachgemäßen und erfolgversprechenden Beurteilung durch Sika erforderlich sind, Sika rechtzeitig und vollständig übermittelt hat. Der Anwender hat die Produkte auf ihre Eignung für den vorgesehenen Anwendungszweck zu prüfen. Änderungen der Produktspezifikationen bleiben vorbehalten. Schutzrechte Dritter sind zu beachten. Im Übrigen gelten unsere jeweiligen Verkaufs- und Lieferbedingungen. Es gilt das jeweils neueste lokale Produktdatenblatt, das bei uns angefordert werden sollte



Sika Deutschland GmbH Phone +49 711 8009 0
 Kornwestheimer Straße 103-107 Telefax +49 711 8009 321
 70439 Stuttgart www.sika.de

