

Alles auf einen Blick für Ihre Fensterverklebung  
Randverbundfreigaben | Verarbeitungsrichtlinien | Produktinformationen

[www.sika.de/fenster](http://www.sika.de/fenster)

# SIKA FENESTRATION SYSTEMS STRUKTURELLE GLAS- VERKLEBUNG IM FENSTERBAU

BUILDING TRUST



# DAS GEKLEBTE FENSTER – EIN HIGH-TECH BAUELEMENT

**DIE NUTZUNG VON GLAS ALS VERSTÄRKENDES ELEMENT** im Fensterbau durch Einsatz modernster Klebtechnologien beruht auf unserer mehr als 30-jährigen Erfahrung im Fahrzeug- und Fassadenbau. Mehrere Millionen mit Sika Produkten geklebte Fenster sind die Basis unserer Kompetenz. Die Klebtechnik bietet für Sie die Möglichkeit Fenster mit mehr Funktionalität und außergewöhnlichem Design besonders wirtschaftlich zu fertigen.



## KOMPLETTANBIETER SIKA

### Breites Produktportfolio – von der Einzel- bis zur Serienfertigung

- Unterschiedliche Klebstofftechnologien
- Manuelle und automatisierte Verarbeitung möglich
- Verschiedene Gebindegrößen

### Technischer Service

- Unterstützung in allen Projektphasen – von der Entwicklungsidee über die Planung bis zur Serienreife
- Support bei der Auswahl, Prüfung und Anwendung unserer Produkte

# DAS GEKLEBTE FENSTER

SICHER – STABIL – KOSTENEFFIZIENT

**IHR NUTZEN.  
IHRE VORTEILE.**

## **VERBESSERTER EINBRUCHSCHUTZ**

Einbruchsichere Glasanbindung im Flügelrahmen

## **HERVORRAGENDE WÄRMEDÄMMUNG**

Thermische Isolation um bis zu 20 % verbessert

## **REDUZIERTER WARTUNGSAUFWAND**

Kein Nachstellen, verbesserte Lastübertragung der Glaslasten

## **DYNAMISCHE BELASTBARKEIT**

Abtragung von Windlasten um bis zu 10 % erhöht

## **KOSTENGÜNSTIGE PRODUKTION**

Herstellkosten um bis zu 10 % gesenkt

## **SCHMALERE RAHMEN**

Lichteinfall um bis zu 30 % vergrößert

# AUTOMATISIERUNGSGRAD BEI DER FENSTERVERKLEBUNG



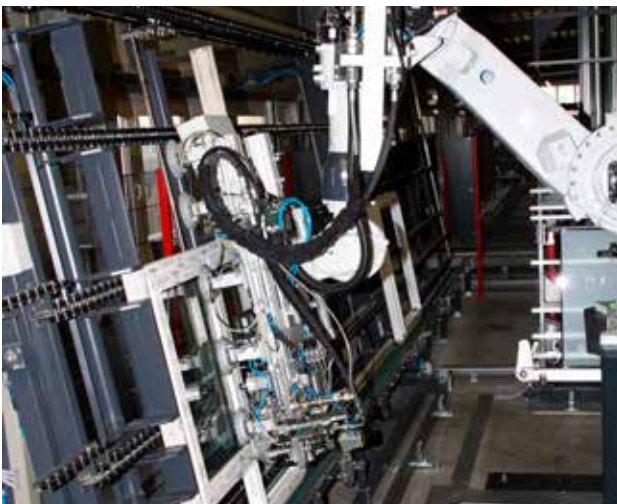
## MANUELL

- Manuelle Verbindung von Fensterflügel und Isolierglas-einheit
- Manuelle Applikation von 1-K oder 2-K Klebstoffen mit PowerCure Dispenser, Pistole oder Pump- und Dosiersystem



## TEILAUTOMATISIERT

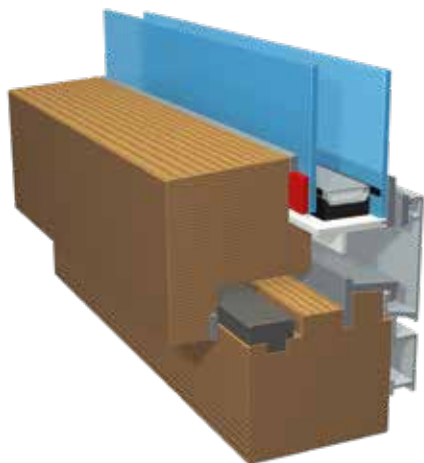
- Manuelle oder automatisierte Ein- und Ausgabe von Fensterflügeln
- Automatisierte Klebstoffapplikation mit einer 1-K Pumpe oder mit einem 2-K Pump- und Dosiersystem



## VOLLAUTOMATISIERT

- Automatisierte Ein- und Ausgabe von Fensterrahmen
- Automatisches Einsetzen der Isolierglasscheibe in den Fensterflügel
- Automatisierte Klebstoffapplikation mit einer 1-K Pumpe oder mit einem 2-K Pump- und Dosiersystem

# DIE IDEALEN KLEBSTOFFE FÜR HOLZFENSTER



## INNENSEITIGE ÜBERSCHLAGSVERKLEBUNG

- Hohes Materialeinsparpotenzial
- Verbesserte Wärmedämmung
- Kostenreduzierung

### PRODUKT

Sikasil® WT-66 PowerCure  
Beschleunigtes 1-K Silikonklebesystem

Sikasil® WT-480  
2-K Silikonklebstoff

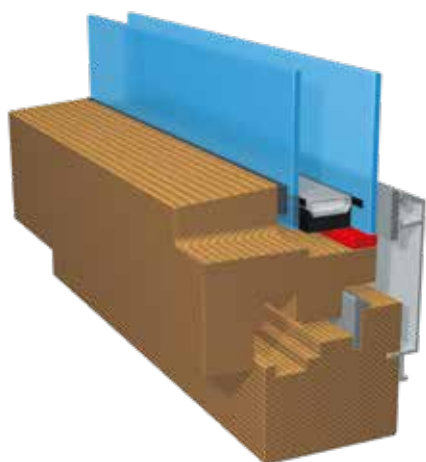
SikaFast®-5er Serie  
2-K Acrylatklebstoffe

### EIGENSCHAFTEN

Hohe Dehnungsaufnahme bei hoher Festigkeit und gutem Weiterreißwiderstand, UV-beständig

Hohes Modul, bleibt über eine weite Temperaturspanne flexibel, UV-beständig

Hohes Modul, schnelle Taktzeiten, mit verschiedenen Offenzeiten erhältlich, UV-beständig



## GLASKANTENVERKLEBUNG

- Verbesserung der thermischen Isolierung
- Effiziente Verklebung bei nahezu unverändertem Fertigungsprozess

### PRODUKT

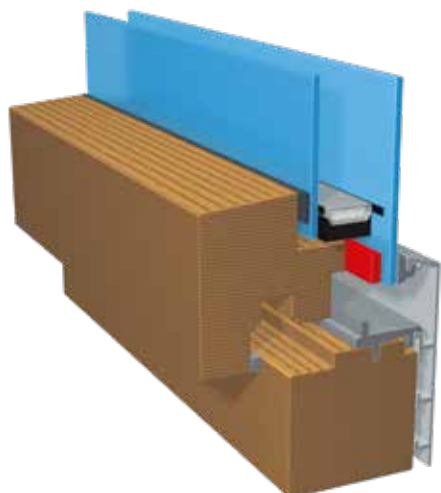
Sikasil® WT-66 PowerCure  
Beschleunigtes 1-K Silikonklebesystem

Sikasil® WT-480  
2-K Silikonklebstoff

### EIGENSCHAFTEN

Hohe Dehnungsaufnahme bei hoher Festigkeit und gutem Weiterreißwiderstand, UV-beständig

Hohes Modul, bleibt über eine weite Temperaturspanne flexibel, UV-beständig



## STUFENISOLIERGLAS

- Ansprechendes Design
- Hohes Einsparpotenzial beim Rahmenmaterial
- Verbesserung der thermischen Isolierung

### PRODUKT

Sikasil® WT-66 PowerCure  
Beschleunigtes 1-K Silikonklebesystem

Sikasil® WT-480  
2-K Silikonklebstoff

### EIGENSCHAFTEN

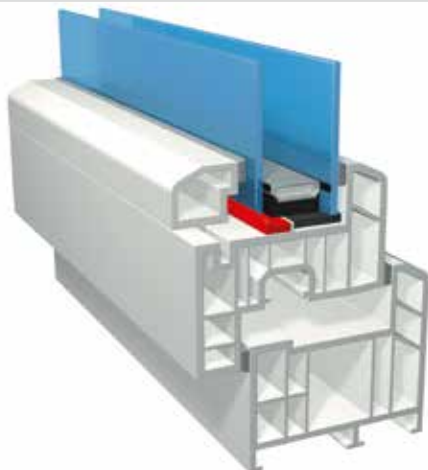
Hohe Dehnungsaufnahme bei hoher Festigkeit und gutem Weiterreißwiderstand, UV-beständig

Hohes Modul, bleibt über eine weite Temperaturspanne flexibel, UV-beständig



Alle Sikasil® WT-Klebstoffe und die SikaFast®-5er Serie eignen sich nach vollständiger Durchhärtung für RC-Verklebungen. Weitere Informationen hierzu finden Sie auf Seite 10.

# DIE IDEALEN KLEBSTOFFE FÜR PVC-FENSTER



## GLASKANTENVERKLEBUNG

- Verbesserung der thermischen Isolierung
- Effiziente Verklebung bei nahezu unverändertem Fertigungsprozess

### PRODUKT

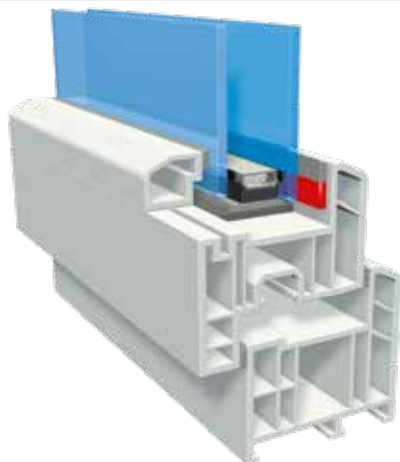
Sikasil® WT-66 PowerCure  
Beschleunigtes 1-K Silikonklebesystem

Sikasil® WT-480  
2-K Silikonklebstoff

### EIGENSCHAFTEN

Hohe Dehnungsaufnahme bei hoher Festigkeit und gutem Weiterreißwiderstand, UV-beständig

Hohes Modul, bleibt über eine weite Temperaturspanne flexibel, UV-beständig



## AUSSENSEITIGE ÜBERSCHLAGSVERKLEBUNG

- Senkung der Wartungskosten
- Weniger Reklamationen

### PRODUKT

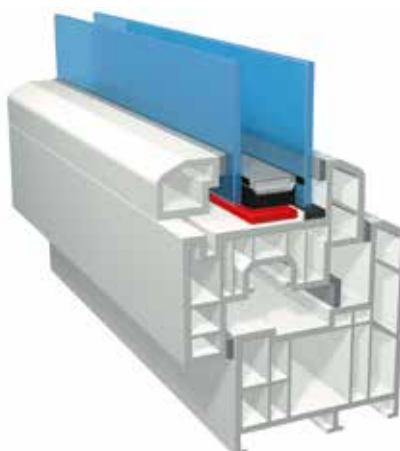
Sikasil® WT-66 PowerCure  
Beschleunigtes 1-K Silikonklebesystem

Sikasil® WT-480  
2-K Silikonklebstoff

### EIGENSCHAFTEN

Hohe Dehnungsaufnahme bei hoher Festigkeit und gutem Weiterreißwiderstand, UV-beständig

Hohes Modul, bleibt über eine weite Temperaturspanne flexibel, UV-beständig



## FALZGRUNDVERKLEBUNG

- Verbesserung der thermischen Isolierung
- Effiziente Verklebung bei nahezu unverändertem Fertigungsprozess

### PRODUKT

Sikasil® WT-66 PowerCure  
Beschleunigtes 1-K Silikonklebesystem

Sikasil® WT-480  
2-K Silikonklebstoff

### EIGENSCHAFTEN

Hohe Dehnungsaufnahme bei hoher Festigkeit und gutem Weiterreißwiderstand, UV-beständig

Hohes Modul, bleibt über eine weite Temperaturspanne flexibel, UV-beständig



Alle Sikasil® WT-Klebstoffe eignen sich nach vollständiger Durchhärtung für RC-Verklebungen. Weitere Informationen hierzu finden Sie auf Seite 10.



## INNENSEITIGE ÜBERSCHLAGSVERKLEBUNG

- Hohes Materialeinsparpotenzial und Kostenreduzierung
- Schmale Rahmen, dadurch größere Glasflächen
- Verbesserte Wärmedämmung

### PRODUKT

Sikasil® WT-66 PowerCure  
Beschleunigtes 1-K Silikonklebesystem

### EIGENSCHAFTEN

Hohe Dehnungsaufnahme bei hoher Festigkeit  
und gutem Weiterreißwiderstand, UV-beständig

Sikasil® WT-480  
2-K Silikonklebstoff

Hohes Modul, bleibt über eine weite  
Temperaturspanne flexibel, UV-beständig



## STUFENISOLIERGLAS

- Ansprechendes Design
- Hohes Einsparpotenzial beim Rahmenmaterial
- Verbesserung der thermischen Isolierung

### PRODUKT

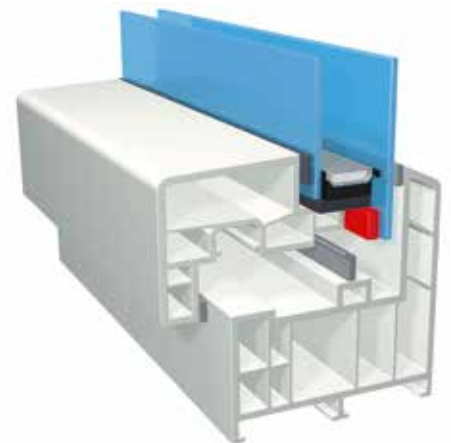
Sikasil® WT-66 PowerCure  
Beschleunigtes 1-K Silikonklebesystem

### EIGENSCHAFTEN

Hohe Dehnungsaufnahme bei hoher Festigkeit  
und gutem Weiterreißwiderstand, UV-beständig

Sikasil® WT-480  
2-K Silikonklebstoff

Hohes Modul, bleibt über eine weite  
Temperaturspanne flexibel, UV-beständig



Alle Sikasil® WT-Klebstoffe eignen sich nach vollständiger Durchhärtung für RC-Verklebungen.  
Weitere Informationen hierzu finden Sie auf Seite 10.

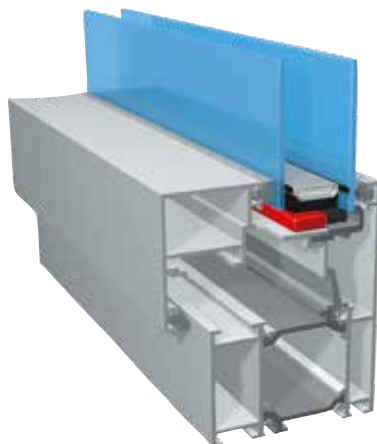
# DIE IDEALEN KLEBSTOFFE FÜR ALUMINIUM-FENSTER



## INNENSEITIGE ÜBERSCHLAGSVERKLEBUNG

- Hohes Einsparpotenzial beim Rahmenmaterial
- Verbesserung der thermischen Isolierung

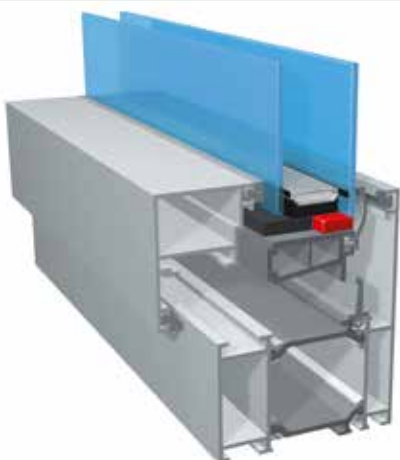
PRODUKT	EIGENSCHAFTEN
Sikasil® WT-66 PowerCure Beschleunigtes 1-K Silikonklebesystem	Hohe Dehnungsaufnahme bei hoher Festigkeit und gutem Weiterreißwiderstand, UV-beständig
Sikasil® WT-480 2-K Silikonklebstoff	Hohes Modul, bleibt über eine weite Temperaturspanne flexibel, UV-beständig



## INNENSEITIGE GLASKANTENVERKLEBUNG

- Einsparung von Rahmenmaterial
- Verbesserung der thermischen Isolierung
- Effiziente Verklebung bei nahezu unverändertem Fertigungsprozess

PRODUKT	EIGENSCHAFTEN
Sikasil® WT-66 PowerCure Beschleunigtes 1-K Silikonklebesystem	Hohe Dehnungsaufnahme bei hoher Festigkeit und gutem Weiterreißwiderstand, UV-beständig
Sikasil® WT-480 2-K Silikonklebstoff	Hohes Modul, bleibt über eine weite Temperaturspanne flexibel, UV-beständig



## AUSSENSEITIGE GLASKANTENVERKLEBUNG

- Einsparung von Rahmenmaterial
- Verbesserung der thermischen Isolierung
- Effiziente Verklebung bei nahezu unverändertem Fertigungsprozess

PRODUKT	EIGENSCHAFTEN
Sikasil® WT-66 PowerCure Beschleunigtes 1-K Silikonklebesystem	Hohe Dehnungsaufnahme bei hoher Festigkeit und gutem Weiterreißwiderstand, UV-beständig
Sikasil® WT-480 2-K Silikonklebstoff	Hohes Modul, bleibt über eine weite Temperaturspanne flexibel, UV-beständig



Alle Sikasil® WT-Klebstoffe eignen sich nach vollständiger Durchhärtung für RC-Verklebungen. Weitere Informationen hierzu finden Sie auf Seite 10.

## STUFENISOLIERGLAS

- Ansprechendes Design
- Hohes Einsparpotenzial beim Rahmenmaterial
- Schmale Rahmen, dadurch größere Glasflächen
- Hervorragende thermische Isolierung

### PRODUKT

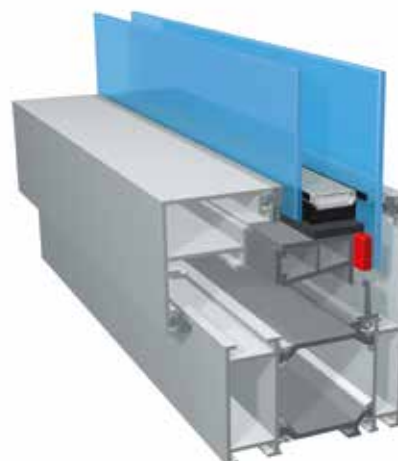
Sikasil® WT-66 PowerCure  
Beschleunigtes 1-K Silikonklebesystem

### EIGENSCHAFTEN

Hohe Dehnungsaufnahme bei hoher Festigkeit  
und gutem Weiterreißwiderstand, UV-beständig

Sikasil® WT-480  
2-K Silikonklebstoff

Hohes Modul, bleibt über eine weite  
Temperaturspanne flexibel, UV-beständig



Alle Sikasil® WT-Klebstoffe eignen sich nach vollständiger Durchhärtung für RC-Verklebungen.  
Weitere Informationen hierzu finden Sie auf Seite 10.

## VERTRÄGLICHKEITEN RANDVERBUND

Um Ihnen in der täglichen Anwendung Sicherheit zu geben, können Sie mit Hilfe unseres Compatibility Tools überprüfen, inwieweit Ihr favorisiertes Klebstoffsystem mit den im Isolierglas-Randverbund eingesetzten Dichtstoffen kompatibel ist. Es liefert Ihnen Prüfzeugnisse und genaue Informationen zu den Verträglichkeiten.

Alle unsere Systeme / Richtlinien wurden von unseren Systempartnern (Profil- / Beschlagshersteller) geprüft und freigegeben.

Das Compatibility Tool sowie die Verträglichkeitslisten der Randverbundmaterialien mit der Sikasil® WT-Technologie finden Sie unter [www.sika.de/fenster](http://www.sika.de/fenster) in der Rubrik „Freigaben Randverbund“. Weitere Informationen erhalten Sie auch direkt bei Ihren Systempartnern.

## UNSER SERVICE – IHR MEHRWERT

### KONSTRUKTIONSBERATUNG

- Beratung bei Systemverbesserungen
- Bewertung und Beratung bei bestehenden und neuen Fenster-Systemen im Hinblick auf die Verklebungseignung
- Beratende Unterstützung beim Prototyping

### FUNKTIONSPRÜFUNG

- Prüfung des gesamten Fenster-Systems auf Klebstoffverträglichkeit, Haftung und Funktion
- Durchführung von Tests, die auf nationalen und internationalen Standards basieren

### SYSTEM ENGINEERING

- Aktive Unterstützung bei der Auswahl der richtigen Applikationstechnologie
- Support im Aufbau von Applikations- und Qualitätssicherungsprozessen

### VERARBEITUNGSSCHULUNGEN

- Aufbau ISO-konformer Arbeitsanweisungen für die Verklebung
- Durchführung von Schulungen vor Ort

### EXTERNE ZULASSUNGEN

- Praxisrelevante Mustererstellung



# GEPRÜFTE SICHERHEIT: KLEBSTOFFE ERHÖHEN DEN EINBRUCHSCHUTZ

## UNSERE PRODUKTE FÜR EINBRUCHHEMMENDE VERGLASUNGEN:

### Sikasil® WT-66 PowerCure

Beschleunigtes 1-K Silikonklebesystem



### Sikasil® WT-480

2-K Silikonklebstoff



### SikaFast®-5er Serie

2-K Acrylatklebstoffe



## IHR NUTZEN

- Geeignet für Kleinserien, Einzel- und Serienfertigung oder Verglasungen vor Ort
- Unabhängig vom Profil- und Beschlagssystem einsetzbar
- Für RC-Verklebungen geeignet – Sicherheit für Ihre Kunden
- Systemgeprüfte Glassicherung und Randverbundverträglichkeiten
- Erhöht die Statik im Flügel



## PRÜFZEUGNISSE

Die Prüfzeugnisse der Prüfinstitute sowie Systempartner (Profil- und Beschlagshersteller) zum Nachweis der einbruchhemmenden Eigenschaften und weitere Informationen zu unseren geeigneten Produkten für RC-Verklebungen erhalten Sie unter [www.sika.de/fenster](http://www.sika.de/fenster).



# Sika® PowerCure Technologie

## ECHTE LEISTUNG MIT DER ULTIMATIVEN TECHNOLOGIE

**POWERCURE IST DIE NEUESTE TECHNOLOGIE** für einkomponentige, feuchtigkeitshärtende Klebstoffe aus dem Hause Sika. Dadurch können beschleunigte Systeme nun auch bei der Handapplikation professionell mit geringem Arbeitsaufwand schnell und flexibel verarbeitet werden. Das PowerCure Klebstoffsystem besteht aus einem Verarbeitungsgerät, dem PowerCure Dispenser, einer Mischerdüse und einem innovativen Verpackungskonzept. Der PowerCure Dispenser ist leistungsfähig und präzise wie ein modernes, in der industriellen Fertigung eingesetztes Pump- und Dosiersystem.



### VORTEILE

- Feuchtigkeitsunabhängige, sichere Durchhärtung
- Verkürzte Prozesszeiten dank hoher Austragsleistung
- Niedrige Investitionskosten
- Flexibel einsetzbar durch den akkubetriebenen PowerCure Dispenser
- In tiefen und engen Spalten leicht zu applizieren
- Nachhaltig, dank geringem Abfallaufkommen

Die Applikation unserer anderen Klebstoffsysteme für die Fensterverklebung erfolgt mit den entsprechenden Verarbeitungsgeräten. Detaillierte Informationen hierzu erhalten Sie unter [www.sika.de/fenster](http://www.sika.de/fenster).



# SIKA ALL IN ONE

WELTWEITE SYSTEMLÖSUNGEN  
FÜR BAU UND INDUSTRIE

## WEITERE INFORMATIONEN

[www.sika.de/fenster](http://www.sika.de/fenster)  
[www.sika.de/powercure](http://www.sika.de/powercure)



Als Tochterunternehmen der global tätigen Sika AG, Baar/Schweiz, zählt die Sika Deutschland CH AG & Co KG zu den weltweit führenden Anbietern von bauchemischen Produktsystemen und Dicht- und Klebstoffen für die industrielle Fertigung.

Vor Verwendung und Verarbeitung ist stets das aktuelle Produktdatenblatt zu konsultieren. Es gelten unsere jeweiligen aktuellen Allgemeinen Verkaufs- und Lieferbedingungen.

**SIKA DEUTSCHLAND CH AG & CO KG**  
Stuttgarter Straße 139  
72574 Bad Urach  
Deutschland

Tel. +49 7125 940-7692  
[verkauf.industry@de.sika.com](mailto:verkauf.industry@de.sika.com)  
[www.sika.de/fenster](http://www.sika.de/fenster)

**BUILDING TRUST**

