



ABDICHTUNG MIT FUGENBÄNDERN KOMPLETTLÖSUNGEN VON SIKA

BUILDING TRUST



VON DER FLÄCHE BIS ZUR FUGE WU-KONSTRUKTIONEN MIT SIKA KNOW-HOW

UNSERE LANGJÄHRIGE ERFAHRUNG und hohe Kompetenz bei Abdichtungen und Konstruktionen bieten Ihnen maximale Sicherheit – von der **Fläche** bis zur **Fuge**.

Unsere Abdichtungssysteme werden zum Schutz von Bauwerken eingesetzt, sowohl ober- als auch unterirdisch. Dabei liefern wir individuellen Service, spezifische Produktsysteme und regelmäßig geprüfte Qualität auf höchstem Niveau.

WIR HABEN DIE KOMPLETTLÖSUNG FÜR ...

... FLÄCHENABDICHTUNG

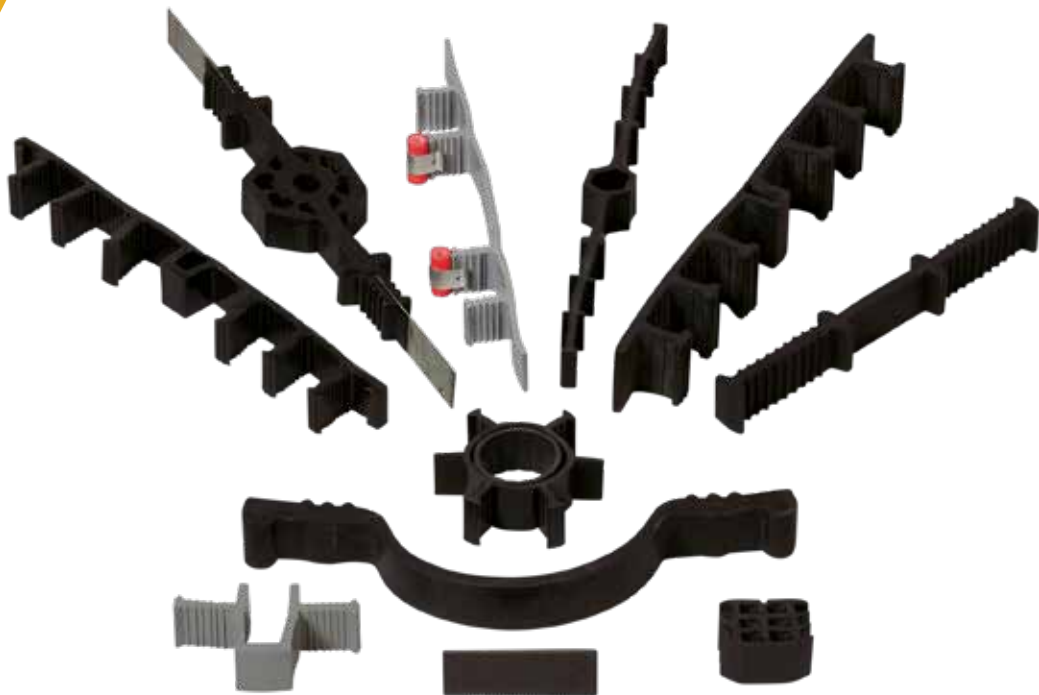
- Frischbetonverbundtechnologie
- Beschichtungssysteme mit WHG-Anforderung
- Abdichtungssysteme für befahrbare Flächen unter Gussasphalt
- Beschichtungs- und Oberflächenschutzsysteme für Hoch- und Industriebau



... FUGENABDICHTUNG

Fugenbandsysteme aus PVC-P, Tricomer® und Elastomer:

- Fugenbandprofile
- Klemmkonstruktionen



Weitere Fugenabdichtungssysteme:

- Abklebesysteme
- Beschichtete Fugenbleche
- Quellbänder
- Fugendichtstoffe



IHR ZUVERLÄSSIGER PARTNER VON DER PLANUNG BIS ZUR AUSFÜHRUNG

1. BERATUNG & BETREUUNG

Durch Verkaufsmitarbeiter im Innen- und Außendienst

- Bundesweite Betreuung durch geschulte Anwendungstechniker
- Beratungskompetenz durch ausgebildete Produktionstechniker

**IM PERSÖNLICHEN
KUNDENGESPRÄCH
KANN ICH DIE GEWÜNSCHTE
ANFORDERUNG OBJEKT-
SPEZIFISCH BEARBEITEN.**

Bodo Zutz,
Business Development
Manager Fugenband

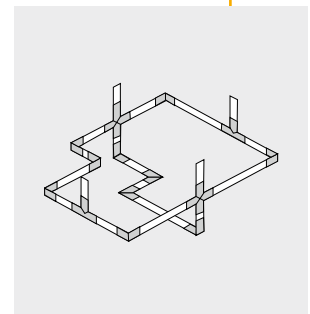


2. SPEZIFISCHE LÖSUNGEN

Fugenbandformteile nach Maß

- Projektbezogene Produktlösungen
- Stationär gefertigte Lösungen auf die Baustelle (nicht nur Meterware)

**WIR FERTIGEN IN
UNSERER FUGENBAND-
MANUFAKTUR BAUWERK-
SPEZIFISCHE FORMTEILE
PASSGENAU.**



3. KUNDENSERVICE-CENTER

Von der Auftragsannahme bis zur termingerechten Auslieferung

- Hochprofessionelle Betreuung
- Erarbeitung optimaler Lösungen

**ES ERFÜLLT MICH, WENN
ICH UNSEREN KUNDEN
PERSÖNLICH
MASSGEFERTIGTE
LÖSUNGEN ANBIETEN KANN.**

Claudia Leitz,
Teamleiterin Team Roofing, G+Ö,
BWA & Handel Bau Rosendahl

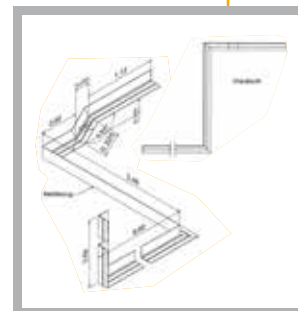


4. CAD-AUSARBEITUNG

Vom Kunden übermittelte Pläne werden zur Fugenbandkonstruktion transferiert.

- CAD Detailzeichnungen in 3D Qualität
- Direkte Herstellung und Konfektion der Sika Fugenbandlösung

1.000 CAD
DETAILZEICHNUNGEN
PRO JAHR



5. WEITERBILDUNG

Zertifizierungsschulungen für Verarbeiter im hauseigenen Trainingscenter

- Verarbeitung in Theorie und Praxis
- Schulungen, Teilnahme an Fachtagungen, Vorträge

25
ZERTIFIZIERUNGS-
SCHULUNGEN
JÄHRLICH



6. QUALITÄT & SICHERHEIT

Fremdüberwachung der Produktionsprozesse

- Mitarbeit in DIN-Normungsausschüssen und in Fachverbänden
- Bereitstellung technischer Produktunterlagen sowie Detail und Systemprüfungen

DURCH DIE AKTIVE
AUSSCHUSSARBEIT UND
HOHE PRÜFUNGSFREQUENZ
SIND UNSERE PRODUKTE
UND EXPERTISE AUF
HÖCHSTEM NIVEAU.

Berthold Spechtner,
Market Development Manager
Abdichtungen



KONSTRUKTIVER INGENIEURBAU UNSER PORTFOLIO

BAUWERKE AUS WASSERUNDURCHLÄSSIGEM BETON werden seit Jahrzehnten mit Fugenbändern erfolgreich hergestellt. Heute stehen für die vielfältigen Abdichtungsaufgaben und für die unterschiedlichen Beanspruchungen unsere Fugenbandserien in unterschiedlichen Werkstoffen und einer großen Auswahl an Querschnitten zur Verfügung.

Maximale Sicherheit

Durch die Verwendung werkstoffgefertigter Fugenbandsysteme mit Werkstößen entsprechend der Normen und der damit verbundenen Minimierung der Baustellenstöße ergibt sich ein Höchstmaß an Sicherheit für das Fugenbandabdichtungssystem.

Besondere Fugenbänder

Auch langlebige Ingenieurbauwerke müssen aufgrund geänderter technischer und wirtschaftlicher Anforderungen angepasst oder neu errichtet werden. Hierfür umfasst unsere Produktpalette spezielle Fugenbänder. Gemäß ZTV-ING sind im Tunnel- und Brückenbau für die Fugenabdichtung Fugenbänder aus Elastomer, DIN 7865 mit Gütesicherung durch Fremdüberwachung anzuwenden.

ELASTOMER FÜR UNSERE ELASTOMER-FUGENBÄNDER

Elastomere sind weitmaschig vernetzte Polymere, die durch die Vulkanisation zu einem elastischen Werkstoff werden. Verbindungen von Profilen müssen daher ebenfalls durch Vulkanisation hergestellt werden. Elastomere sind besonders dehnfähig (Reißdehnung $\geq 380\%$) mit einem hervorragenden Rückstellvermögen. Daher werden Fugenbänder aus Elastomer vor allem bei größeren Fugenbewegungen, häufigen Lastwechseln, niedrigen Temperaturen sowie großen Wasserdrücken eingesetzt.

- Zulassungen/Regelwerke: DIN 7865 und DIN 18197



Brücke Bad Neuenahr FUG-6 Klemmung



BAB 113, TC Klemmkonstruktion



Eisenbahnunterführung Werl



KW Emsland FB-KK OKB 24

HOCHBAU UNSER PORTFOLIO

OB VERWALTUNGSGEBÄUDE, EINKAUFSZENTREN, Krankenhäuser oder Wohngebäude – komplexe und anspruchsvolle Bauprojekte benötigen spezielle Lösungen. Mit unserer umfassenden Kompetenz in der Fugenabdichtung setzen wir als zuverlässiger Partner Ihre ganz spezifischen Vorhaben in die Tat um.

Wir unterstützen Sie bei der Umsetzung Ihrer Planung mit fachkompetenter Beratung und Lösungen zu Fugenkonstruktionen sowie bewährten Flächenabdichtungen. So erhalten Sie Qualität und Sicherheit aus einer Hand - ob Neubau, Erweiterung oder Bau im Bestand.

PVC/NBR – Polymer aus PVC-P/NBR bitumenbeständig für unsere Tricomer®-Fugenbänder

Dieses Polymer wurde in unseren Labors entwickelt und besteht aus sehr hochwertigen Grundstoffen, die in vielen Bereichen die Anforderungen der Norm übertreffen. Tricomer® besitzt eine elastomerähnliche Dauerelastizität und eine hervorragende Chemikalien- und Alterungsbeständigkeit. Die Bruchdehnung liegt bei über 350 % und die Zugfestigkeit bei mindestens 10 MPa. Tricomer®-Fugenbänder werden in der Güte „bitumenverträglich“ (BV) hergestellt. Sie sind thermisch schweißbar und haben sich über viele Jahrzehnte bewährt.

- Zulassungen/Regelwerke:
DIN 18541 und DIN 18197 und abP für Klemmkonstruktionen

PVC-P + Q – PVC-P mit Quellteil für unsere KAB-Fugenbänder

Für die KAB-Arbeitsfugenbänder wird ein spezielles PVC-P verwendet, das durch seine hohe Shore-Härte eine sehr gute Lagestabilität hat – bei gleichzeitig hoher Dehnfähigkeit. Komplettiert werden diese Profile mit integrierten Quellbandstreifen. Dadurch erhalten wir ein duales Abdichtungselement mit sehr hoher Dichtwirkung.

- Zulassungen/Regelwerke:
abP – allgemein bauaufsichtliches Prüfzeugnis, WU-Richtlinie (DAfStb)



FH Gelsenkirchen FB-KK



FB-KK Wasserwerk Coesfeld



FH Gelsenkirchen FB-KK



Heinr.-Von-Kleist-Gymn. Hamm FB-KK

WELTWEITE SYSTEMLÖSUNGEN FÜR BAU UND INDUSTRIE



BETON- UND GIPSZUSATZMITTEL



BAUWERKSABDICHTUNG



FLACHDACHABDICHTUNG



BODENBESCHICHTUNG



KORROSIONS- UND BRANDSCHUTZ



KLEBEN UND DICHTEN AM BAU



BETONSCHUTZ UND INSTANDHALTUNG



FLIESEN-, WAND- UND FUSSBODENTECHNIK



KLEB- UND DICHTSTOFFE FÜR DIE INDUSTRIE

Als Tochterunternehmen der global tätigen Sika AG, Baar/Schweiz, zählt die Sika Deutschland GmbH zu den weltweit führenden Anbietern von bauchemischen Produktsystemen und Dicht- und Klebstoffen für die industrielle Fertigung.



SIKA DEUTSCHLAND GMBH
Kornwestheimer Straße 103-107
70439 Stuttgart
Deutschland

Tel. +49 711 8009 - 0
Fax +49 711 8009 - 321
waterproofing@de.sika.com
www.sika.de

BUILDING TRUST

