



Sika® SolarMount-1  
DIE SYSTEMLÖSUNG FÜR FLACHDÄCHER  
MIT PHOTOVOLTAIK

BUILDING TRUST



# BEFESTIGUNGSLÖSUNG FÜR PHOTOVOLTAIK AUF KUNSTSTOFF-ABDICHTUNGSBAHNEN

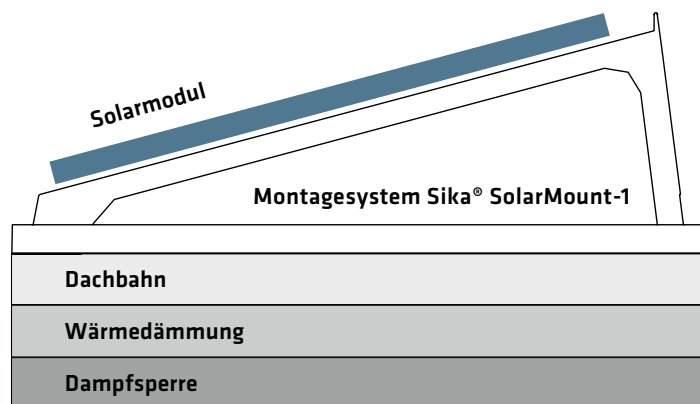
## DAS Sika® SolarMount-1 FÜR DEFINIERTE Sika FLACHDACHAUFBAUTEN

ist ein durchdringungsfreies Komplettsystem für die Installation von Photovoltaikanlagen auf Flachdächern. Dabei darf die Dachneigung maximal 5°\* betragen. Bei der sicheren Fixierung der Module bis zu einer Größe von 1141 × 2110 mm und Rahmenhöhe von 30 oder 35 mm mittels Sika® SolarMount-1, wird die Dachbahn nicht durchdrungen.

Von der Planung bis zur Lieferung: Die Anlagenplanung erfolgt objektbezogen inkl. Statikbericht und Verlegeplänen. Dies bietet Bauherren, Planern und Verlegern ein risikofreies „Rundum-sorglos-Paket“ für die Installation von PV-Anlagen.

### DIE SYSTEMLÖSUNG Sika SolarRoof®

- Für Neubau und Sanierung
- Planungsempfehlung
- Definierter Dachschichtenaufbau von Wärmedämmung und Abdichtungsbahn
- Zusätzliche Ballastierung möglich



### DAS MONTAGESYSTEM Sika® SolarMount-1

- Definierte Lastaufnahme und -weiterleitung in die Tragkonstruktion
- SolarClick (Befestigungselemente auf der Dachbahn, gleiches Material wie die Dachbahn)
- Montagebock aus recyceltem Kunststoff
- Systemzubehör zum Montagebock (Windleitblech, Modulmontageprofil, Klemmen, Schrauben)
- Für Sarnafil® FPO- und Sikaplan® PVC-Abdichtungsbahnen



Montagebock (15° Neigung)

\* Einzelfreigabe bis 10° möglich

# Sika® SolarMount-1

VON DER PLANUNG BIS ZUR AUSFÜHRUNG

**IHR NUTZEN.  
IHRE VORTEILE.**

## **PLANUNGSEMPFEHLUNG**

Objektbezogene Planung unter Berücksichtigung  
aller Besonderheiten des Gebäudes

## **KEINE DACHDURCHDRINGUNG**

bei der Montage des SolarClick

## **LEICHTGEWICHT MIT HÖCHSTER SICHERHEIT**

durch Einsatz des Montagesystems Sika® SolarMount-1

## **ABGESTIMMT UND GEPRÜFT**

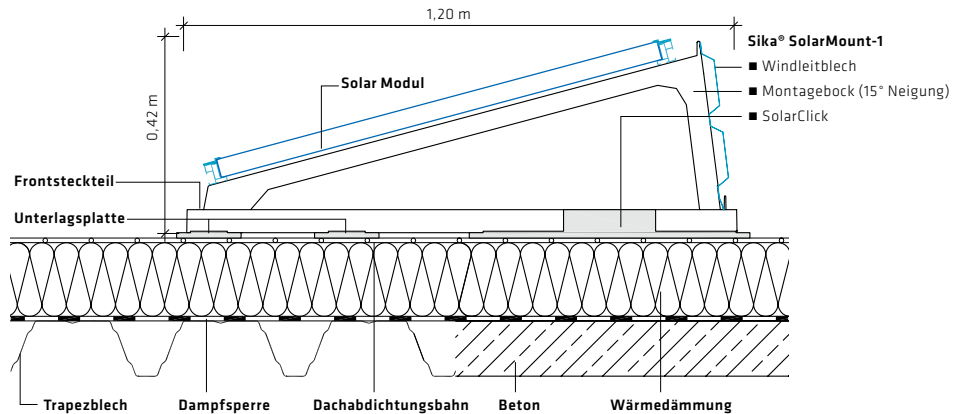
bei der Montage im abgestimmten System  
mit der Dachabdichtungsbahn (DiBt-Zulassung)

## **UNGEHINDERTER WASSERABFLUSS**

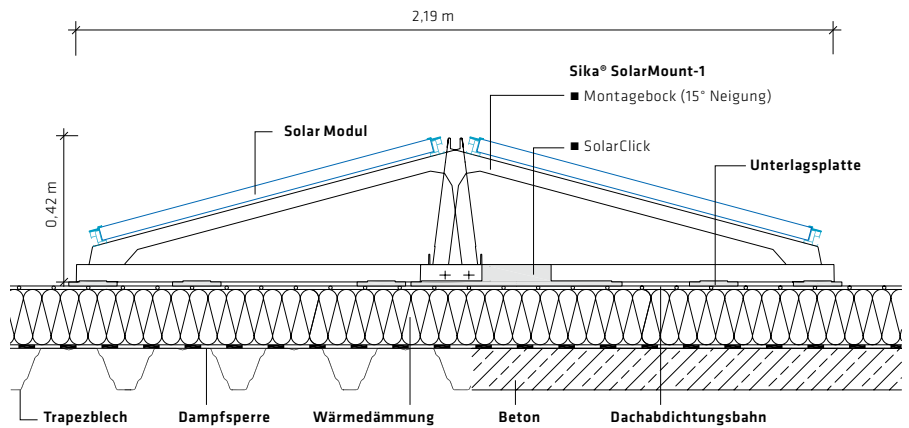
durch den Abstand des Montagesystems  
zur Dachabdichtungsbahn

# Sika® SolarMount-1 – EIN SYSTEM FÜR ALLE VARIANTEN

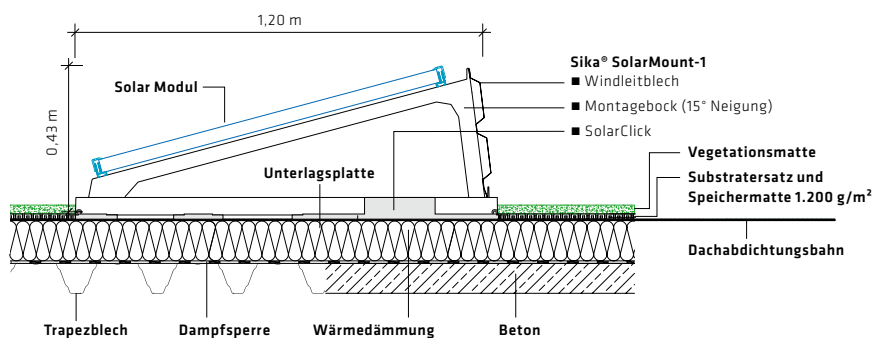
## SÜD VARIANTE



## OST-WEST VARIANTE



## MIT DACHBEGRÜNUNG IN SÜD- UND OST/WEST AUSRICHTUNG EINSETZBAR



**DACHAUFBAU MIT DACHBEGRÜNUNG\***: Der Begrünungsaufbau wird im Bereich der PV-Anlage zwischen den Modulreihen aufgebracht. Die Dachbereiche unterhalb der Module bleiben frei bewittert, um hier ein unkontrolliertes Pflanzenwachstum und damit hohen Pflegeaufwand zu vermeiden.

\* Sofern die Begrünung nicht den Anforderungen nach DIN 4102-4:2016-05 / 11.4.7 entspricht ist ein gesonderter Nachweis Widerstandsfähigkeit gegen Flugfeuer und strahlende Wärme erforderlich.



# SIKA ALL IN ONE

WELTWEITE SYSTEMLÖSUNGEN  
FÜR BAU UND INDUSTRIE

Als Tochterunternehmen der global tätigen Sika AG, Baar/Schweiz, zählt die Sika Deutschland CH AG & Co KG zu den weltweit führenden Anbietern von bauchemischen Produktsystemen und Dicht- und Klebstoffen für die industrielle Fertigung.

Es gelten unsere jeweils aktuellen Geschäftsbedingungen. Vor Verwendung und Verarbeitung ist stets das aktuelle lokale Produktdatenblatt zu konsultieren.

**Sika Deutschland CH AG & Co KG**  
Kornwestheimer Straße 103-107  
70439 Stuttgart  
Deutschland

Tel. +49 711/8009-0  
Fax +49 711/8009-1258  
roofing@de.sika.com  
www.sika.de/flachdachabdichtung

