



NEU

SikaRoof® Anchor System

DIE VIELSEITIGE BEFESTIGUNGSLÖSUNG

BUILDING TRUST



SikaRoof® Anchor System

PRODUKTINFORMATION

DIE VIELSEITIGE NUTZUNG DES MODERNEN FLACHDACHES gewinnt heute immer mehr an Bedeutung. Mit dem neuen SikaRoof® Anchor System als universeller Anschluss- und Befestigungspunkt besteht die Möglichkeit, die Energie- und Gebäudetechnik (z. B. Photovoltaik- oder Lüfteranlagen) auf Dächern mit den Kunststoffabdichtungsbahnen von Sarnafil® und Sikaplan® fest zu verankern.

BESCHREIBUNG

Das SikaRoof® Anchor System besteht aus zwei Komponenten zur sicheren Befestigung von Aufbauten in der Dachkonstruktion. Der Metallteller SikaRoof® Anchor Washer 140 mm (1) sorgt für feste Verankerung im Dachaufbau und der SikaRoof® Anchor 250 mm CR (2) ermöglicht eine wasserdichte Verbindung mit der Abdichtungsbahn.

| Eigenschaften | Vorteile | Nutzen |
|--|---|--|
| Tablettgröße Ø 250 mm | Einfach mit der Flächenbahn zu verschweißen | Sicherer und wasserdichter Anschluss an die Abdichtungsbahn |
| Sika Kunststofflegierung | Entspricht den Anforderungen der Abdichtungsbahn | Widerstandsfähig gegen Witterungseinflüsse und UV-Strahlung |
| M12-Innengewinde | Für einfachen Anschluss | Eine Vielzahl weiterer Aufbausysteme möglich |
| Alle Metallteile aus Edelstahl | Korrosionsfrei | Langlebigkeit |
| Achteckiger Metallteller mit Ø 140 mm | Gute Lastverteilung | Weiterleitung der Windlast in die tragende Unterkonstruktion, keine Krafteinleitung in die Abdichtungsbahn |
| Metallteller mit Befestigungslöchern 7,20 und 15,35 mm | Auch für das Sarnabar® Tube Befestigungssystem geeignet | Einsetzbar für unterschiedliche Wärmedämmstärken |

IHR NUTZEN IHRE VORTEILE

EINFACHE VERSCHWEISSUNG

Sicherer und wasserdichter Anschluss an die Abdichtungsbahn

WIDERSTANDSFÄHIGKEIT

gegen Witterungseinflüsse und UV-Strahlung

SICHERE BERECHNUNG

mit geprüften Werten

EINFACHER ANSCHLUSS

Vielzahl weiterer Aufbausysteme möglich

GUTE LASTVERTEILUNG

Es werden keine Kräfte in die Abdichtungsbahn eingeleitet

SikaRoof® Anchor 250 mm CR 2


1 SikaRoof® Anchor Washer 140 mm

SikaRoof® Anchor System BEFESTIGERAUSWAHL

SikaRoof® Anchor System MONTAGE



Sarnafast® Schraube SBF-6.0




BESCHREIBUNG
Gehärteter Kohlenstoffstahlbefestiger

ANWENDUNG
Befestiger für Stahltrapezprofile, Beton und Sperrholz / freigegebene Holzwerkstoffplatten

TECHNISCHE INFORMATIONEN
Durchmesser: 6 mm
Durchmesser Kopf: 9,80 mm
Verfügbare Längen: 35 - 300 mm
Torx T25
Korrosionsbeständigkeit: 15 Zyklen nach Kesternich

Sarnabar® Tubes SBT-20



BESCHREIBUNG
Polyamidtube (PA 6)

ANWENDUNG
Tube in Kombination mit Sarnafast® Schraube SBF-6.0 für Stahltrapezprofile, Beton und Sperrholz / freigegebene Holzwerkstoffplatten

TECHNISCHE INFORMATIONEN
Durchmesser: 20 mm (am Kragen)
Verfügbare Längen: 70 - 300 mm

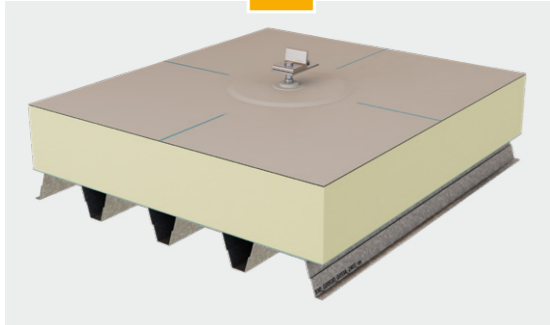


SikaRoof® Anchor System

MONTAGE VON SOLARSYSTEMEN

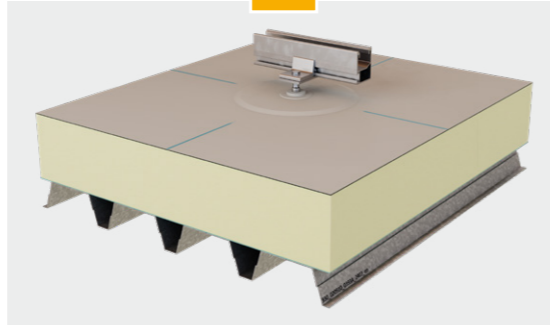
BEISPIELMONTAGE MIT K2 SOLARSYSTEM

1



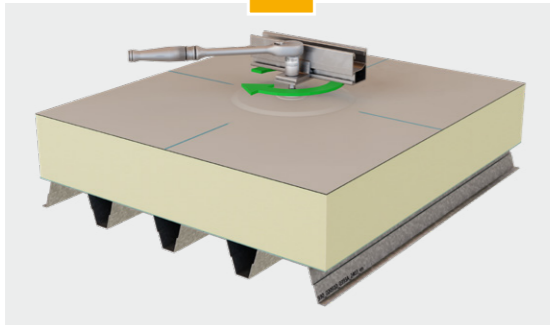
Montieren Sie den Climber 36/50 (inklusive Unterlegscheibe) und die Alu-Adapterplatte mit einer M12 x 25 Edelstahlschraube am SikaRoof® Anchor 250 mm CR.

2



Montieren Sie die Aluminium SingleRail 50.

3



Ziehen Sie die M12-Schraube fest.

4



Installieren Sie den Dome 6 Peak und SD sowie die Dome-Klemmen zur Befestigung der PV-Modulen gemäß den Projektanforderungen.

FERTIGE MONTAGE



Bringen Sie die PV-Module an und befestigen Sie sie ordnungsgemäß mit den Klammern.

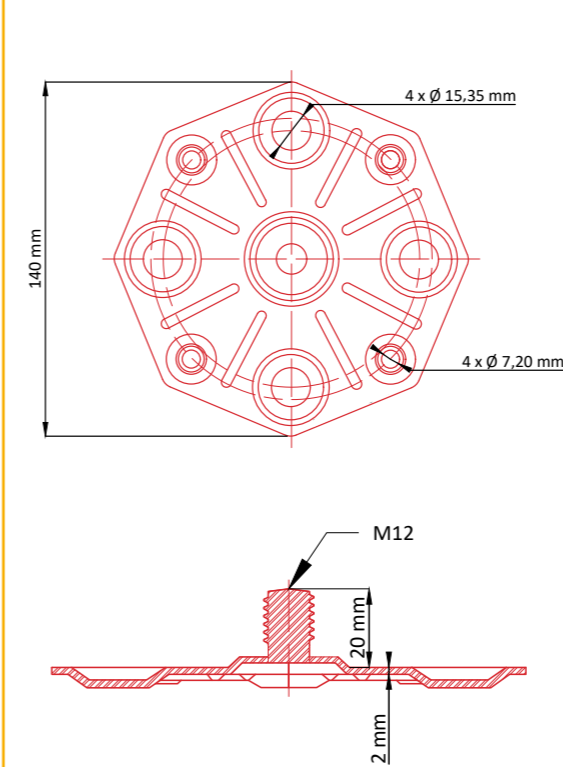
SikaRoof® Anchor System

PRODUKTDDETAILS

TECHNISCHE INFORMATIONEN

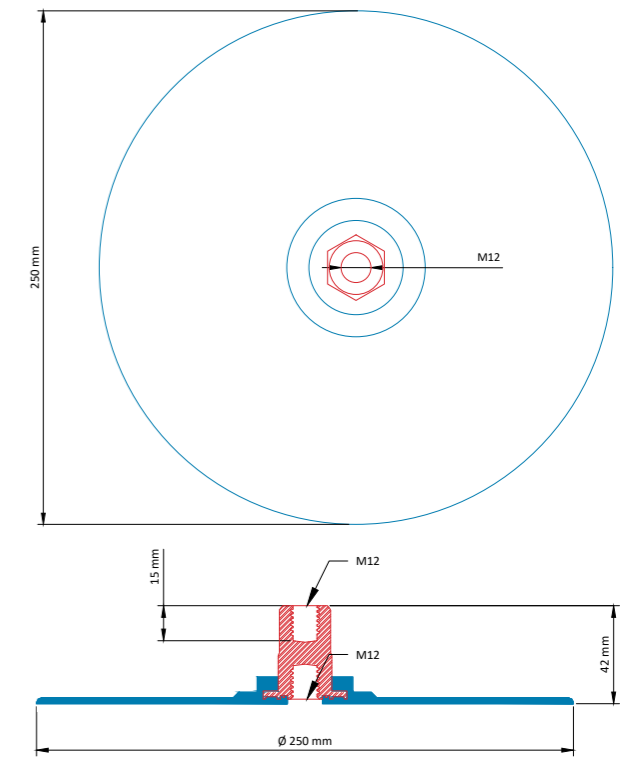
1

SikaRoof® Anchor Washer 140 mm

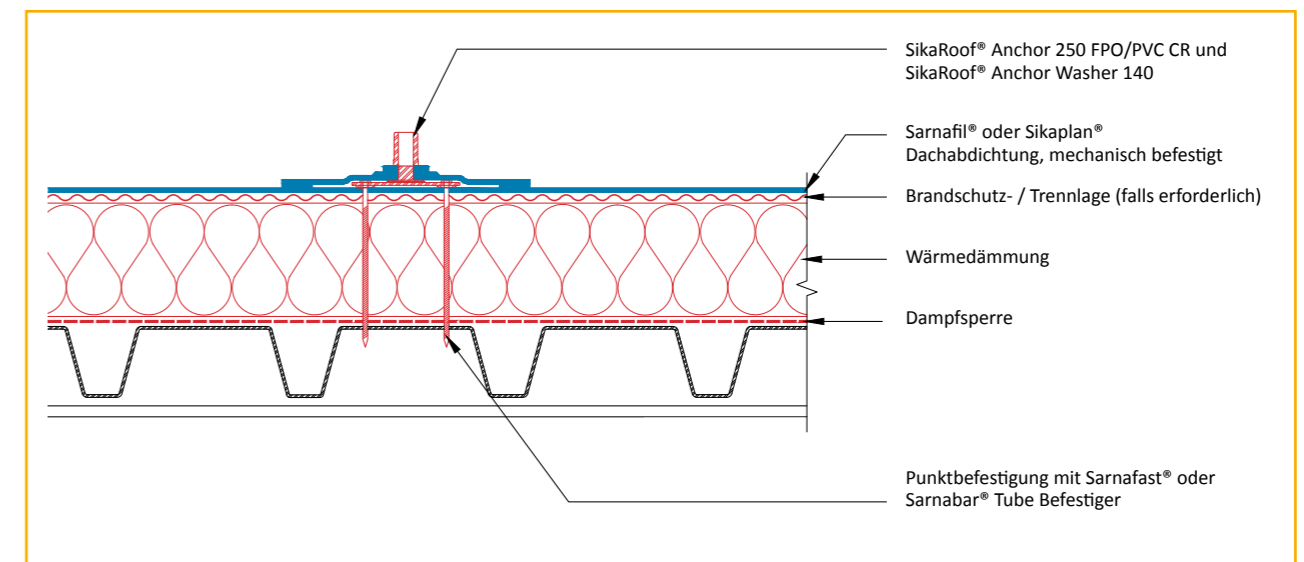


2

SikaRoof® Anchor 250 mm CR



BEISPIELANWENDUNG AUF TRAPEZBLECH





SIKA

ALL IN ONE

WELTWEITE SYSTEMLÖSUNGEN
FÜR BAU UND INDUSTRIE

Als Tochterunternehmen der global tätigen Sika AG, Baar/Schweiz, zählt die Sika Deutschland GmbH zu den weltweit führenden Anbietern von bauchemischen Produktsystemen und Dicht- und Klebstoffen für die industrielle Fertigung.

Es gelten unsere jeweils aktuellen Geschäftsbedingungen.
Vor Verwendung und Verarbeitung ist stets das aktuelle lokale Produktdatenblatt zu konsultieren.

SIKA DEUTSCHLAND GMBH
Kornwestheimer Straße 103-107
70439 Stuttgart

Tel. +49 711/8009-0
Fax +49 711/8009-1258
roofing@de.sika.com
www.sika.de/flachdachabdichtung

BUILDING TRUST

