

# Kieskorb

## Kies- und Laubfangkorb aus Polypropylen (PP)

---

### Produkt- beschreibung

Der Kieskorb ist aus hochwertigem druckstabilen Polypropylen (PP) Spritzguß, die Klemmflügel aus Acrylnitril-Butadien-Styrol-Copolymer (ABS).

---

### Anwendung

Der Kieskorb dient als Schutz vor Einspülung von Kies und Laub in die Sikaplan® und Sarnafil® Regenwasserabläufen ab Ø 56 mm

---

### Leistungsmerkmale / Vorteile

- Sehr gute Witterungsbeständigkeit und UV-Stabilität
- Hoher Widerstand gegen Spannungsrissbildung
- Einfaches Recycling

---

### Normen

---

#### Anforderungen / Standards

- Erfüllt die Forderungen nach DIN EN 1253
- Qualitätsmanagement System gemäß DIN EN ISO 9001/14001

---

### Produktdaten

---

#### Beschreibung

---

##### Aussehen

Oberfläche: glatt

---

##### Farbe

Schwarz

---

##### Lieferform

Verpackt in PE-Beutel. Entsprechend der Bestellmenge verpackt in Karton oder auf Palette.

---

#### Lagerung

---

##### Lagerhaltung

Der Kieskorb soll trocken gelagert werden.

---

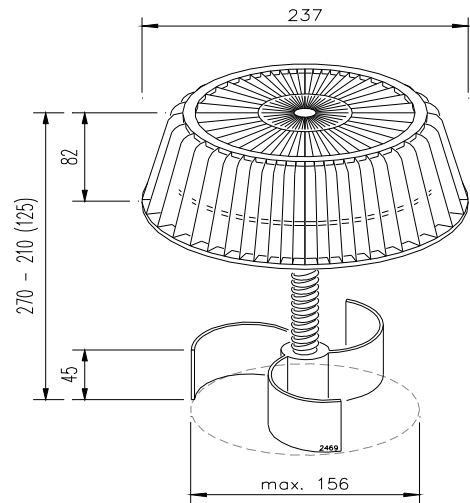
##### Lagerdauer

Bei korrekter Lagerung behält das Produkt seine Eigenschaften.

---

Roofing





Art. Nr.	Außendurchmesser Korb	Korbhöhe	Einsetzbar mit
111185	237 mm	82 mm	Sarnafil® und Sikaplan® Regenwasserabläufe Ø 56 – 160

## Technische Daten

### Materialzusammensetzung

**Kieskorb** Polypropylen (PP)

**Klemmflügel** Acrylnitril Butadien Styrol Copolymer (ABS)

## System-information

**Systemkomponenten** Einsetzbar mit: Sarnafil® und Sikaplan®  
Regenwasserabläufe Ø 56 – 160

## Einsatzbedingungen / Einschränkungen

**Temperatur** Die Verwendung des Kieskorbs ist auf geographische Regionen mit einer monatlichen minimalen Durchschnittstemperatur von -50 °C begrenzt. Die dauerhafte Umgebungstemperatur während der Nutzung ist auf +50 °C beschränkt.

## Verarbeitung

**Einbau** Die aktuellen Verlegeanleitungen für Sarnafil® und Sikaplan® Dachbahnen sind zu beachten.

**Bedingungen** Der Einbau des Kieskorbs sollte nur von geschulten Verlegern vorgenommen werden.

Temperaturbeschränkungen während des Einbaus:  
 Unterkonstruktion: -30 °C min. / +60 °C max.  
 Außentemperatur: -20 °C min. / +60 °C max.

Bei Verwendung von zusätzlichen Produkten wie z. B. Kontaktkleber/Reiniger muss die Umgebungstemperatur mind. +5 °C betragen. Bitte beachten Sie die Produktdatenblätter der Hilfsprodukte.

Falls besondere nationale Anforderungen bei Arbeiten unter 5 °C Außentemperatur gelten, sind diese zusätzlich zu beachten.

<b>Bemerkung</b>	Alle technischen Angaben in diesem Datenblatt sind unter Laborbedingungen geprüft. Tatsächlich gemessene Werte können aufgrund von durch uns nicht beeinflussbaren Gründen abweichen
<b>Anwendung International</b>	Bei der Anwendung der Produkte außerhalb Deutschlands sind die jeweiligen lokalen gesetzlichen Anforderungen des Landes zu beachten! Bitte beachten Sie das jeweils gültige Produktdatenblatt in der jeweils gültigen Fassung des Landes!
<b>Umwelt, Gesundheit und Sicherheit</b>	Dieses Produkt stellt keinen gefährlichen Stoff im Sinne der EU – Gefahrgutverordnung dar. Ein Sicherheitsdatenblatt für den Transport , die Inverkehrbringung und den Gebrauch ist daher nicht erforderlich. Bei sachgemäßer Anwendung hat das Produkt keine umweltschädigenden Einflüsse.
<b>REACH</b>	<p>Verordnung der europäischen Gemeinschaft über Chemikalien und ihre sichere Verwendung (REACH<sup>1</sup>: EC 1907/2006).</p> <p>Dieses Produkt ist ein Erzeugnis von REACH. Es enthält keine Stoffe, die bei üblicher Anwendung aus dem Erzeugnis freigesetzt werden. Folglich gibt es keine Registrierungspflicht für in diesem Produkt enthaltene Stoffe gemäß Artikel 7.1 der Verordnung.</p> <p>Aufgrund unserer derzeitigen Kenntnisse enthält dieses Produkt keine SVHC<sup>2</sup> (besonders besorgniserregende Stoffe) Aus der REACH-Kandidatenliste, die durch die Europäische Agentur für chemische Stoffe in Konzentrationen über 0,1% (Gewichtseinheit) veröffentlicht wurde.</p> <p><sup>1</sup> = Registration, Evaluation, Authorisation and Restriction of Chemicals  <sup>2</sup> = Substances of very high concern</p>
<b>Sicherheitshinweis</b>	Bei Arbeiten (Schweißen) in geschlossenen Räumen ist auf ausreichende Frischluftzufuhr zu achten.
<b>Transportklasse</b>	Das Produkt ist kein Gefahrgut im Sinne der EU - Gefahrgutverordnung.
<b>Entsorgung</b>	Das Produkt ist im Sinne des Stoffkreislaufes wiederverwertbar. Die Abfallentsorgung muss entsprechend den lokalen Vorschriften erfolgen.

**Haftungsausschluss:** Die vorstehenden Angaben, insbesondere die Vorschläge für Verarbeitung und Verwendung unserer Produkte, beruhen auf unseren Kenntnissen und Erfahrungen im Normalfall, vorausgesetzt die Produkte wurden sachgerecht gelagert und angewandt. Wegen unterschiedlichen Materialien, Untergründen und abweichenden Arbeitsbedingungen kann eine Gewährleistung eines Arbeitsergebnisses oder eine Haftung, aus welchem Rechtsverhältnis auch immer, weder aus diesen Hinweisen, noch aus einer mündlichen Beratung begründet werden, es sei denn, dass uns insoweit Vorsatz oder grobe Fahrlässigkeit zur Last fällt. Hierbei hat der Anwender nachzuweisen, dass er schriftlich alle Kenntnisse, die zur sachgemäßen und erfolgversprechenden Beurteilung durch Sika erforderlich sind, Sika rechtzeitig und vollständig übermittelt hat. Der Anwender hat die Produkte auf ihre Eignung für den vorgesehenen Anwendungszweck zu prüfen. Änderungen der Produktspezifikationen bleiben vorbehalten. Schutzrechte Dritter sind zu beachten. Im Übrigen gelten unsere jeweiligen Verkaufs- und Lieferbedingungen. Es gilt das jeweils neueste lokale Produktdatenblatt, das bei uns angefordert werden sollte



Sika Deutschland GmbH  
 Kornwestheimer Straße 103-107  
 70439 Stuttgart

Phone +49 711 8009 0  
 Telefax +49 711 8009 321  
 www.sika.de

