

**MEHR ZEIT,
MEHR SICHERHEIT,
WENN JEDE SEKUNDE ZÄHLT!**



**PROFESSIONAL
FIRE PROTECTION**

SikaCem[®] Pyrocoat
DER BRANDSCHUTZPUTZ FÜR
BETON- UND STAHLKONSTRUKTIONEN

BUILDING TRUST



OB BETON ODER STAHL - BRANDSCHUTZ FÜR FAST JEDE GEOMETRIE

FEUER IST EINE DER GRÖSSTEN GEFAHREN, die nicht nur Bauwerke zerstören, sondern auch Leben kosten kann. Um im Brandfall das Versagen der tragenden Konstruktion zu verhindern, sind Brandschutzvorkehrungen essenziell notwendig.

Mit dem Brandschutzsystem **SikaCem® Pyrocoat** kann ein Schutz im Brandfall von bis zu 240 Minuten gewährleistet werden. Dieser Feuerwiderstand ist durch Brandprüfungen nachgewiesen.

Stahlbetonbauteile bis
F 240
nach ETK-Brandkurve

Geprüft nach
RWS-BRANDKURVE
bei Temperaturen bis 1.350 °C
und verlängerter Branddauer
bis 180 Minuten



SikaCem® Pyrocoat

MEHR ZEIT, MEHR SICHERHEIT, WENN JEDE SEKUNDE ZÄHLT!

IHR NUTZEN IHRE VORTEILE

EFFIZIENT

Hoher Brandschutz bei
bereits 10 mm Schichtdicke

ZERTIFIZIERT

Zulassung ETA-21/0724 und
Anwendung nach DIN 4102-4

WIRTSCHAFTLICH

Geringer Verbrauch mit nur
ca. 5 kg/m² je 10 mm Schichtdicke

FEUCHTIGKEITSUNEMPFINDLICH

Zur Anwendung in Feuchträumen
und im Außenbereich geeignet

ÄSTHETISCH

Sehr gute Glätte- und Filzeigenschaften
bis Qualitätsstufe Q2

SikaCem® Pyrocoat

ANWENDUNGS- UND GESTALTUNGSVIELFALT

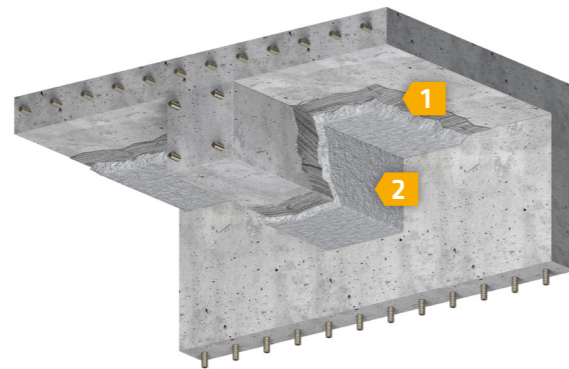
HITZEBESTÄNDIG UND LEICHT für höchste Anforderungen an den Brandschutz – das ist SikaCem® Pyrocoat. Der Brandschutzputz ist strukturierfähig und leicht zu verarbeiten. Das 1-komponentige Produkt eignet sich zur brandschutztechnischen Ertüchtigung von Stahlbetonbauteilen sowie Stahlkonstruktionen.

ANWENDUNG FÜR BETONBAUTEILE (DECKEN, WÄNDE, BALKEN UND STÜTZEN)

Zur Einhaltung der Feuerwiderstandsfähigkeit von Stahlbetonbauteilen ist ein Mindestniveau der Bauteildicke und der Betondeckung zu der Bewehrung erforderlich. Mit dem Brandschutzputzsystem SikaCem® Pyrocoat können die erforderlichen Betonschichtdicken auf Grundlage der Brandprüfungen nach DIN EN 13381-3, ETA-21/0724 und DIN 4102-4 kompensiert werden.

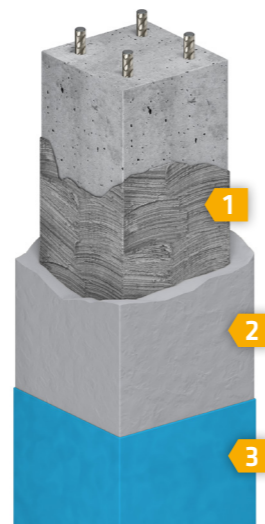
DECKE MIT STAHLBETONBALKEN

- 1 SikaCem® Pyrocoat Base
Haftbrücke
- 2 SikaCem® Pyrocoat, spritzrau
Brandschutzputz



STAHLBETONSTÜTZE

- 1 SikaCem® Pyrocoat Base
Haftbrücke
- 2 SikaCem® Pyrocoat
Brandschutzputz
- 3 Sikagard®-675 W Elasto Color
Farbiger Wandanstrich für noch
mehr Gestaltungsvielfalt
oder
Sika Beschichtungen
für höhere Widerstandsfähigkeit



FUNKTIONALITÄT TRIFFT AUF ÄSTHETIK

- Spritzraue, geglättete oder gefilzte Brandschutzputzoberflächen bis Q2 realisierbar
- Individuelle farbliche Gestaltung der Brandschutzputzoberflächen mit Sika Beschichtungen
- Keine Beeinträchtigung der Brandschutzfunktion

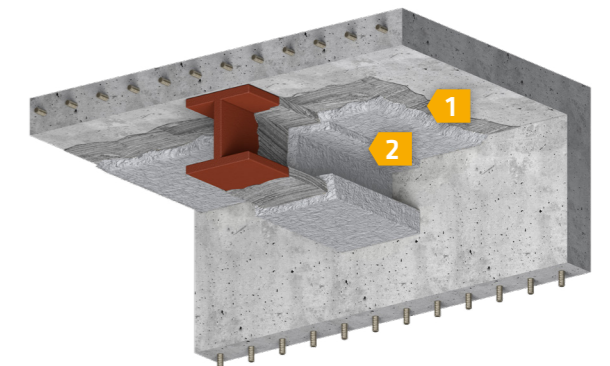


ANWENDUNG AUF STAHLBAUTEILEN (STÜTZEN, TRÄGER)

SikaCem® Pyrocoat eignet sich auch zur Anwendung auf Stahlbauteilen. Dabei kann für offene Stahlkonstruktionen ein Feuerwiderstand bis F 120 und für bekleidete Stahlbauteile bis F 180 erreicht werden. Die Bemessung der Schichtdicke erfolgt hierbei nach dem U/A-Wert (Verhältnis zwischen brandbeanspruchtem Umfang und Querschnittsfläche) des jeweiligen Stahlprofils gemäß DIN EN 13381-4, ETA-21/0724 und DIN 4102-4.

DECKE MIT STAHLTRÄGER

- 1 SikaCem® Pyrocoat Base
Haftbrücke
- 2 SikaCem® Pyrocoat, spritzrau
Brandschutzputz



SikaCem® Pyrocoat

EINSATZGEBIETE

HOCHBAU



Neben der Anwendung im Neubau eignet sich SikaCem® Pyrocoat besonders, wenn die Bauteilabmessungen von Bestandsbauwerken auf Grundlage neuer Brandschutzanforderungen ertüchtigt werden müssen. Die erforderliche zusätzlich aufzubringende Schichtdicke kann mittels des Brandschutzputzes um den Faktor 2 bis 4 im Vergleich zu Normalbeton wirtschaftlich und raumsparend reduziert werden. Die jeweilige Schichtdicke ist vom Bauteil und des notwendigen Feuerwiderstandes, welcher standardmäßig an der Einheitstemperaturkurve (ETK) ① angelehnt ist, abhängig.

SikaCem® Pyrocoat ermöglicht mit einer sehr geringen Schichtdicke höchsten Brandschutz.

TUNNELBAU



Bricht ein Fahrzeugbrand in Tunnelbauwerken aus können die schnell ansteigenden und sehr hohen Temperaturen zu Abplatzungen des Betons und damit verbunden zum Versagen der Konstruktion führen. Aufgrund dessen werden für die brandschutztechnische Bemessung Brandkurven wie beispielsweise die ZTV-ING Kurve ③ zugrunde gelegt.

SikaCem® Pyrocoat wurde mit einem simulierten Tunnelbrand auf Grundlage der RWS-Brandkurve ④ bei Temperaturen bis 1.350 °C beansprucht. SikaCem® Pyrocoat hat diesen Versuch mit geringer Schichtdicke sogar mit erweiterter Brenndauer von 180 Minuten ohne Beschädigungen bestanden.

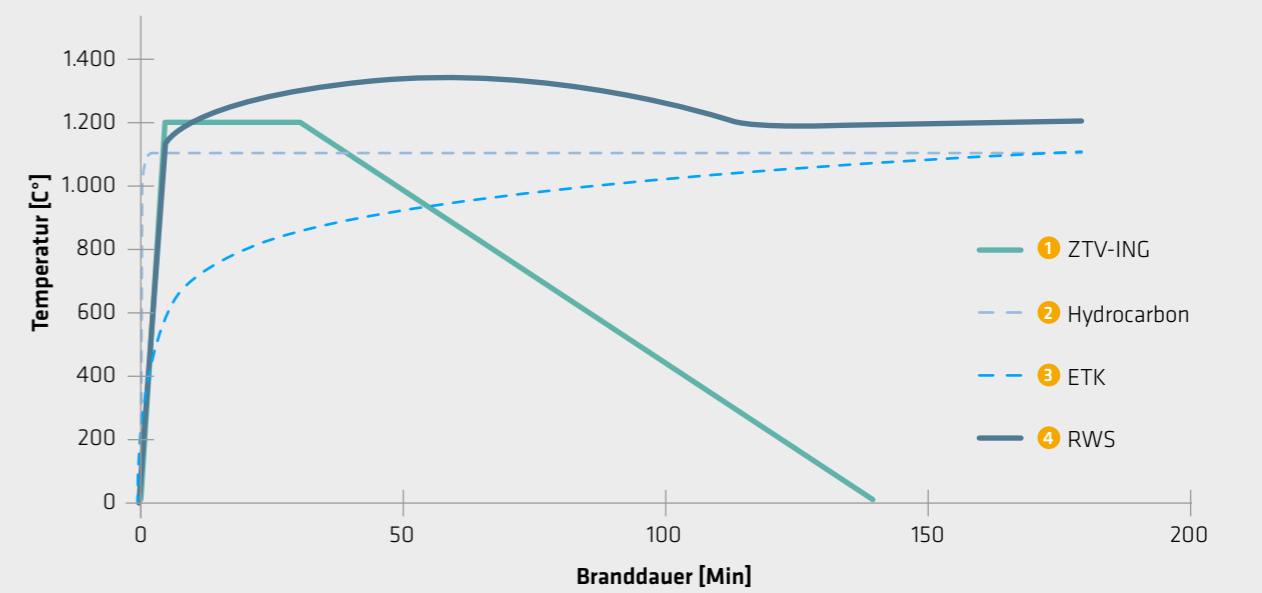
INDUSTRIEBAU



Auf Anlagen der chemischen Industrie werden teils höhere Anforderungen an den Brandschutz als im Hochbau gestellt. Bei der Verbrennung der dort vorhandenen Stoffe und Medien wie z. B. Kohlenwasserstoffe kann es zu deutlich höheren Temperaturen in kürzerer Zeit kommen. Dieser Lastfall kann mittels der Hydrocarbonkurve ② abgebildet werden.

SikaCem® Pyrocoat kann auch hier als geeignetes Brandschutzsystem eingesetzt werden.

DIE BRANDKURVEN IM ÜBERBLICK

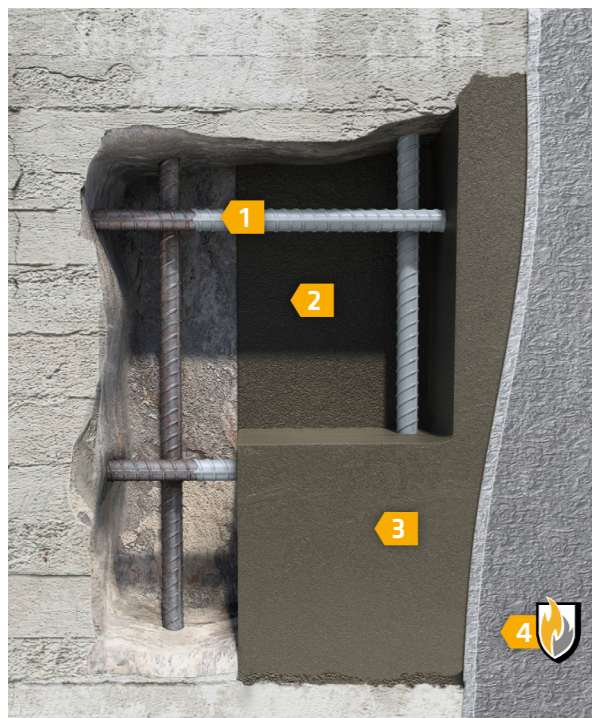


SikaCem® Pyrocoat ist nach der RWS- und ETK-Brandkurve geprüft. Die Prüfzertifikate sind auf Anfrage erhältlich.

KOMPATIBEL MIT SIKA BETONERSATZSYSTEMEN

IST EIN BETONTRAGWERK BESCHÄDIGT, müssen Betonschutz- und Betoninstandsetzungsmaßnahmen durchgeführt werden. Sika produziert ein umfangreiches Sortiment an Betonersatzsystemen. Sie wurden speziell für die Reprofilierung oder den Ersatz des Originalprofils und der Funktion des geschädigten Betons konzipiert und eignen sich für Bauwerke jeglicher Art. SikaCem® Pyrocoat ist perfekt auf alle Sika Betonersatzsysteme abgestimmt. Betonersatzprodukte von Sika beeinträchtigen dabei nicht die Funktionsweise des Brandschutzputzes.

ALLGEMEINER SYSTEMAUFBAU



1. KORROSIONSSCHUTZ

- Zur Verhinderung einer weiteren Korrosion der Stahlbewehrung

2. HAFTBRÜCKE

- Zur Verbesserung der Haftung des Reparaturmörtels auf anspruchsvollen Substraten

3. BETONERSATZ

- Zur Instandsetzung von Betonmängeln
- Zur Wiederherstellung der Standsicherheit
- Zur Verbesserung der Haltbarkeit
- Zur Verbesserung des äußeren Erscheinungsbildes
- Zur Verlängerung der geplanten Nutzungsdauer

4. BRANDSCHUTZPUTZ

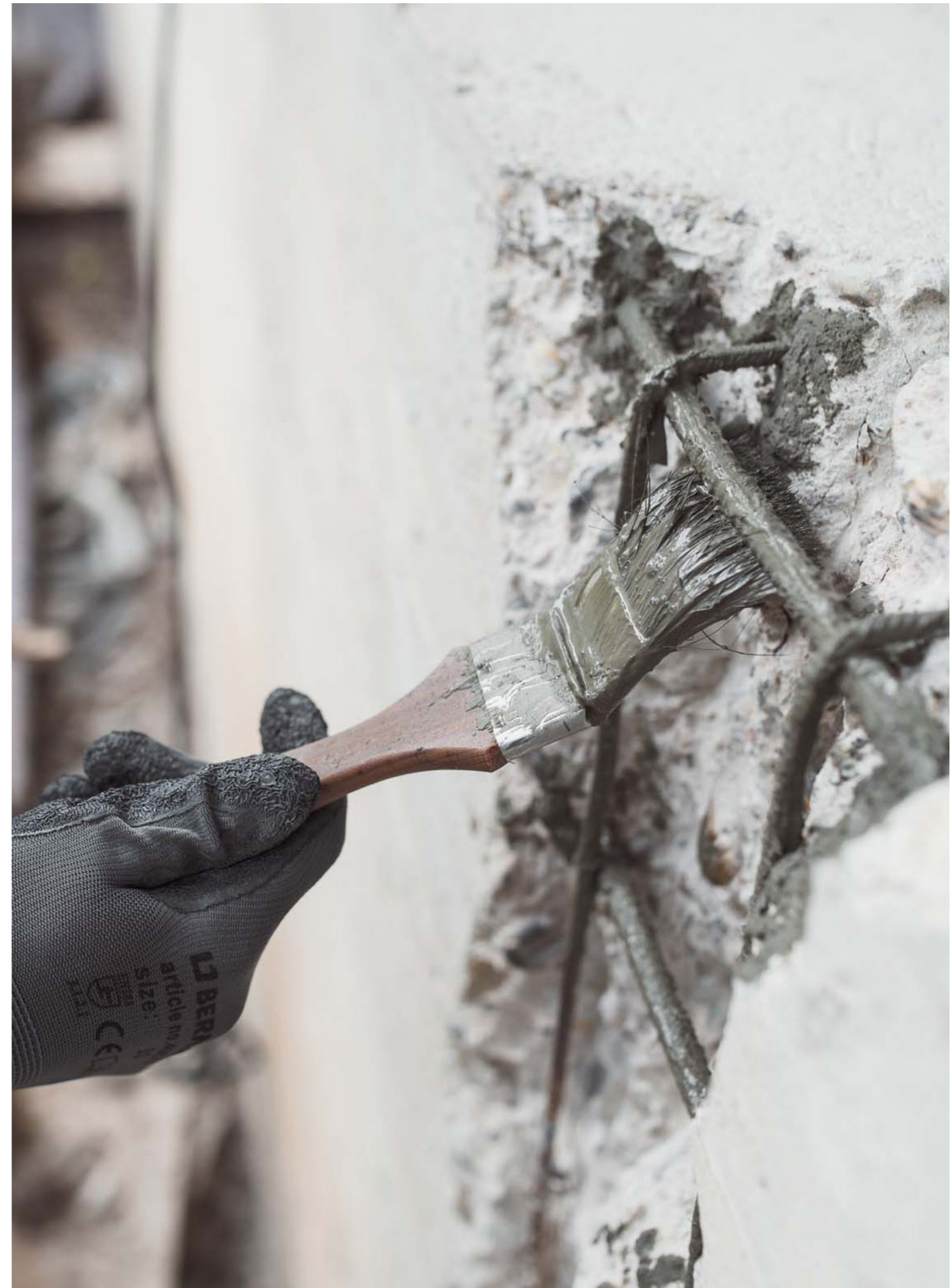
- Brandschutztechnische Ertüchtigung in geringen Schichtdicken

OPTIONAL

Je nach Anforderung können unsere **Sika Beschichtungen** eingesetzt werden.

MEHR INFOS GEWÜNSCHT?

Produktlösungen für die Betoninstandsetzung finden Sie in unserer Broschüre oder unter www.sika.de/betoninstandsetzung



ANWENDUNGEN MIT SikaCem® Pyrocoat

TECHNISCHE DOKUMENTE ZU SikaCem® Pyrocoat

DIE BRANDSCHUTZERTÜCHTIGUNG von Decken, Wänden, Stützen und Trägern aus Stahlbeton sowie Stahlstützen und -trägern ist mit SikaCem® Pyrocoat effizient und in geringen Schichtdicken möglich.

ANWENDUNGSBEISPIELE

Betonstütze, spritzrau



Rippendecke, spritzrau



Rippendecke, geglättet



Stahlträger, spritzrau



PRODUKTDATENBLÄTTER

Den Produktdatenblättern können technische Eigenschaften, die Produktmerkmale und Anwendungsinformationen entnommen werden.



BEMESSUNGSHILFE

Die Bemessungshilfe unterstützt bei der Bemessung der erforderlichen Betonschichtdicken bei verschiedenen Stahl- und Stahlbetonbauteilen mit unserem Brandschutzputz SikaCem® Pyrocoat.



AUSFÜHRUNGSANWEISUNG

In unserer Ausführungsanweisung finden sie eine Beschreibung der einzelnen Arbeitsschritte bei der Ertüchtigung von Beton- und Stahluntergründen mit dem Brandschutzputzsystem SikaCem® Pyrocoat.





SIKA ALL IN ONE

WELTWEITE SYSTEMLÖSUNGEN
FÜR BAU UND INDUSTRIE

Als Tochterunternehmen der global tätigen Sika AG, Baar/Schweiz, zählt die Sika Deutschland GmbH zu den weltweit führenden Anbietern von bauchemischen Produktsystemen und Dicht- und Klebstoffen für die industrielle Fertigung.

SIKA DEUTSCHLAND GMBH
Kornwestheimer Straße 103-107
70439 Stuttgart
Deutschland

Tel. +49 711 8009 - 0
Fax +49 711 8009 - 321
flooring_refurbishment@de.sika.com
www.sika.de/brandschutzputz

BUILDING TRUST

