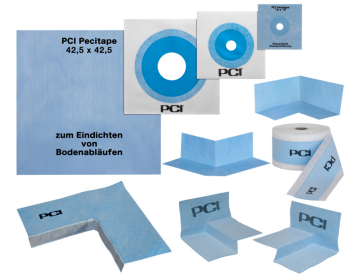


Spezial-Dichtbandsystem

PCI Pecitape®

für wasserdichte Eck- und Anschlussfugen, Rohrdurchführungen und Bodenabläufe

PCI[®]
Für Bau-Profis



Spezial-Dichtband PCI Pecitape 120 Spezial-Dichtband PCI Pecitape 250 Spezial-Dichtmanschette PCI Pecitape 42,5 x 42,5 Spezial-Dichtmanschette PCI Pecitape 10 x 10 Spezial-Dichtmanschette PCI Pecitape 15 x 15 Spezial-Dichtmanschette PCI Pecitape 22 x 22 Spezial-Innenecke PCI Pecitape 90° | Spezial-Außenecke PCI Pecitape 90° A

Anwendungsbereiche

- Für innen und außen.
- Für Wand und Boden.
- Für Nassbereiche mit nicht drückendem Wasser, wie z. B. Badezimmerduschen, im Wohnbau, in Hotels, Altenheimen und Krankenhäusern.
- Für Dauernassbereiche mit drückendem Wasser, wie z. B. Schwimmbecken.
- Zum Einbetten in die Flächenabdichtungen PCI Lastogum, PCI Seccoral 1K/2K Rapid, PCI Apoflex W/F.
- Zur Ausbildung von Eckfugen und Boden-Wand-Anschlüssen bei den Abdichtungsbahnen PCI Pecilastic W.
- Für Beanspruchungsklasse A0/B/A/B/C nach ZDB-Merkblatt „Abdichtungen im Verbund mit Fliesen und Platten“ und gemäß Bauregelliste A Teil 2 Nr. 1.10
- Für Wassereinwirkungsklasse W0-I, W1-I, W2-I, W3-I gemäß DIN 18534; DIN 18531-5 (Balkone, Loggien usw.); DIN 18535 (Schwimmbecken und Behälter)
- PCI Pecitape 250 zusätzlich zum Einbetten in die Bitumenabdichtung PCI Pecimor 1K und PCI Pecimor 2K gemäß DIN 18533.



PCI Pecitape wird in die frische Auftragsschicht des verwendeten Abdichtungsmaterials eingebettet.

Produkteigenschaften

- Vlieskaschiertes Spezial-Gummiband.

- **Rissüberbrückend**, hohe Sicherheit bei nachträglich auftretenden Untergrundrissen.
- **Wasserdicht und frostbeständig**, universell innen und außen einsetzbar.
- **Alterungsbeständig**, unempfindlich gegen Umwelteinflüsse.
- **Haftsicher, mit guter Verbundfestigkeit**, Verbindung mit den Abdichtungsmaterialien PCI Lastogum, PCI Seccoral 1K/2K Rapid oder PCI Apoflex W/F ist gewährleistet.
- **Beständig gegen Kalkwasser sowie gechlortes Wasser**, universell innen und außen und auch in gechlorten Schwimmbecken einsetzbar.
- **Sehr emissionsarm PLUS**, GEV-EMICODE EC 1 PLUS.

Daten zur Verarbeitung/Technische Daten

Materialtechnologische Daten

Materialbasis	vlieskaschiertes Spezial-Gummiband
Farbe	blau
Reißkraft Dehnzone quer	> 15 Mpa
Reißdehnung Dehnzone quer	> 200 %
Lieferform	
PCI Pectitape 120	10-m-Rolle, Art.-Nr./EAN-Prüfz. 1014/3 50-m-Rolle, Art.-Nr./EAN-Prüfz. 1013/6
PCI Pectitape 250	20-m-Rolle, Art.-Nr./EAN-Prüfz. 3962/5
PCI Pectitape 10 x 10	1 Stück, Art.-Nr./EAN-Prüfz. 1015/0 (Karton enthält 10 Stück)
PCI Pectitape 15 x 15 (Innendurchmesser 32-55 mm)	1 Stück, Art.-Nr./EAN-Prüfz. 1039/6 (Karton enthält 25 Stück)
PCI Pectitape 22 x 22 (Innendurchmesser 70-110 mm)	1 Stück, Art.-Nr./EAN-Prüfz. 1040/2 (Karton enthält 25 Stück)
PCI Pectitape 42,5 x 42,5	1 Stück, Art.-Nr./EAN-Prüfz. 1016/7
PCI Pectitape 90° I	1 Stück, Art.-Nr./EAN-Prüfz. 1017/4 (Karton enthält 10 Stück)
PCI Pectitape 90° A	1 Stück, Art.-Nr./EAN-Prüfz. 1018/1 (Karton enthält 10 Stück)
PCI Pectitape ME	1 Stück, Art.-Nr./EAN-Prüfz. 2076/0 (Karton enthält 3 Stück)
PCI Pectitape DE 20mm l.	1 Stück, Art.-Nr./EAN-Prüfz. 2072/2 (Karton enthält 5 Stück)
PCI Pectitape DE 20mm r.	1 Stück, Art.-Nr./EAN-Prüfz. 2074/6 (Karton enthält 5 Stück)
PCI Pectitape DE 28mm l.	1 Stück, Art.-Nr./EAN-Prüfz. 2073/9 (Karton enthält 5 Stück)
PCI Pectitape DE 28mm r.	1 Stück, Art.-Nr./EAN-Prüfz. 2075/3 (Karton enthält 5 Stück)
Temperaturbeständigkeit	- 20 °C bis + 80 °C

Untergrundvorbehandlung

Der Untergrund muss fest, trocken, sauber und frei von Ölen, Fetten und sonstigen haftungsfeindlichen Rückständen sowie weitgehend eben sein.

Die speziellen Vorgaben zur Untergrundvorbehandlung für die Produkte

PCI Lastogum, PCI Seccoral 1K/2K Rapid, PCI Apoflex W/F,

PCI Collastic, PCI Pecimor 1K, PCI Pecimor 2K sind zu berücksichtigen (siehe Technisches Merkblatt Nr. 177, 303, 310, 306, 307, 146, 311 und 302).

Verarbeitung von PCI Pectape 120/250

1 Im Anschlussbereich Boden/Wand bzw. Wand/Wand mit dem für die Flächenabdichtung vorgesehenen Material jeweils einen ca. 10 cm bzw. 15 cm breiten Streifen aus PCI Lastogum, PCI Seccoral 1K/2K Rapid, PCI Apoflex W/F oder PCI Collastic vorstreichen bzw. vorspachteln.

2 In das frische Abdichtungsmaterial PCI Pectape 120/250 einlegen und andrücken.

Zum Andrücken des Dichtbandes keine scharfkantigen Werkzeuge verwenden!

3 Beim Aufbringen der Flächenspachtelung PCI Pectape überarbeiten.

Verarbeitung von PCI Pectape 42,5 x 42,5

1 Aus der Dichtmanschette PCI Pectape 42,5 x 42,5 eine dem Durchmesser des einzudichtenden Bauteils (Bodenablauf, Rohrdurchführung, etc.) entsprechende Öffnung ausschneiden.

2 Auf den Untergrund das vorgesehene Abdichtungsmaterial vorstreichen bzw. vorspachteln, Dichtmanschette PCI Pectape 42,5 x 42,5 in das frische Material einlegen und andrücken.

3 Beim Aufbringen der Flächenabdichtung die Dichtmanschette PCI Pectape 42,5 x 42,5 überarbeiten; bei Bodenabläufen mit Klemmflansch diesen aufsetzen und festschrauben.

Verarbeitung von PCI Pectape 10 x 10; 15 x 15; 22 x 22

1 Vor dem Anbringen der Dichtmanschette PCI Pectape 10 x 10, 15 x 15 und 22 x 22 ist sicherzustellen, dass die Dichtmanschette an das Leitungsrohr anschließt. Sollte das Leitungsrohr nicht bis über die Abdichtungsebene reichen, ist vom Sanitärfachmann ein Distanzstück anzubringen. Das Eindichten des Baustopfens ist nicht fachgerecht!

2 Auf dem Untergrund das vorgesehene Abdichtungsmaterial vorstreichen bzw. verspachteln und die Dichtmanschette PCI Pectape 10 x 10, 15 x 15, 22 x 22 über den aus der Wand herausstehenden Rohranschluss stülpen (falls erforderlich, Baustopfen vorher entfernen) und mit dem vorgesehenen Abdichtungsmaterial verkleben.

3 Beim Aufbringen der Flächenabdichtung die Dichtmanschette überarbeiten.

Verarbeitung von PCI Pectape 90° I/A

1 Vorgeformte Innenecke

PCI Pectape 90° I bzw. Außenecke PCI Pectape 90° A zum Abdichten der Raumecken in Verbindung mit PCI Pectape 120 verwenden; die Enden von Dichtband und Dichtecke mit dem vorgesehenen Abdichtungsmaterial oder mit Silikon-Dichtstoff verkleben. Dabei auf eine Mindestüberlappung von ca. 5 cm achten.

2 Innen- bzw. Außenecke

PCI Pectape 90° I bzw. PCI Pectape 90° A analog der Verarbeitungsanleitung des Dichtbandes PCI Pectape 120 verarbeiten.

Verarbeitung von PCI Pectape ME

1 Vorgeformte Multifunktionsdichtecke PCI Pectape ME mit selbstklebenden Butylkautschuk zum Abdichten von Duschboards.

2 Schutzfolie abziehen und PCI Pectape ME in die Ecken kleben und das Abdichtungsvlies in die Abdichtung von den angrenzenden Bauteilen integrieren.

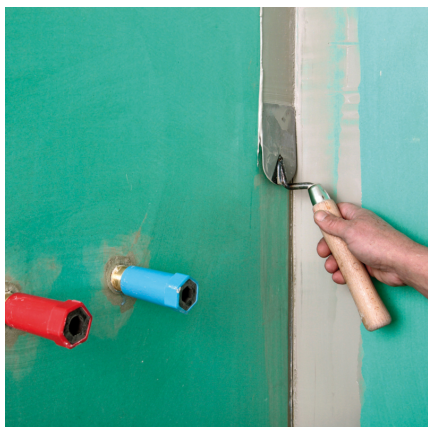
3 Abhängig von der Geometrie der angrenzenden Bauteile muss / kann PCI Pectape eingeschnitten werden.

Verarbeitung von PCI Pectape DE

1 Vorgeformte Duschboarddecke PCI Pectape DE (20 mm u. 28 mm; links und rechts) für die Abdichtung von Gefälleestrichen im Duschbereich.

2 PCI Pecitape DE abhängig vom Höhenunterschied des Gefällestrichs (20 mm oder 28 mm) in den Ecken zum Übergang an den angrenzenden Boden und Wandbereich einlegen und in die Abdichtung z.B. PCI Seccoral 2K Rapid integrieren.

Verarbeitung von PCI Pecitape



Vor dem Ausführen der Details (Wand- und Wand-Bodenanschlüsse) ausreichend viel Abdichtungsmaterial vorgelegt.



Auch zum Abdichten der Wasserzuleitungen mit der Dichtmanschette PCI Pecitape 10 x 10 wird zunächst ausreichend viel Abdichtungsmaterial vorgelegt...



Anschließend wird das Spezial-Dichtband PCI Pecitape 120 mit der Hand ausgerichtet und leicht angedrückt...



...nachfolgend die Dichtmanschette vorsichtig über den Stopfen, auf das Verlängerungsstück gezogen und in die frische Abdichtung einbetten.



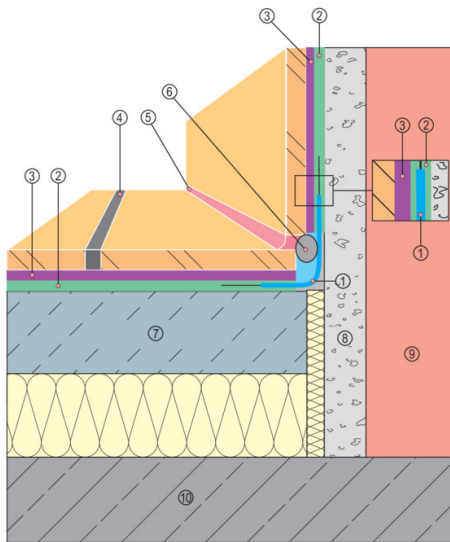
... und nachfolgend mit leichtem Druck eingebettet.



Nachdem die Details ausgebildet wurden, erfolgt die Flächenabdichtung mit dem jeweiligen Abdichtungsmaterial.

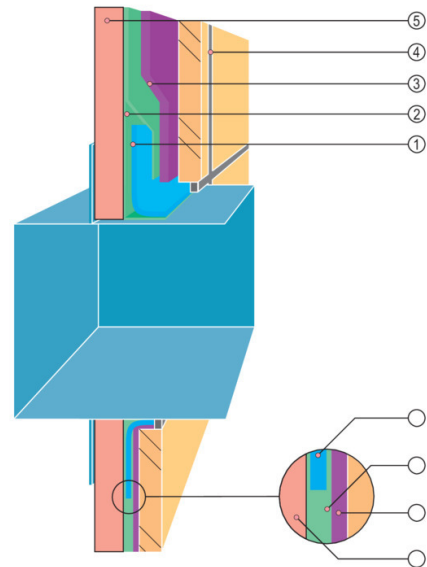
Anwendungsbeispiele PCI Pecitape in Verarbeitung mit PCI Lastogum

Detail: Boden-Wand-Anschluss



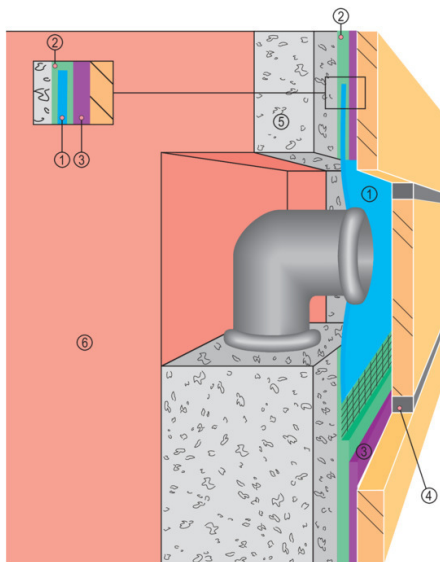
1. PCI Pecitape 120
2. Dichtungsschicht: PCI Lastogum
3. Fliesenkleber: PCI Flexmörtel S1, PCI Nanolight, bzw. PCI Carraflex auf Dichtungsschicht aus PCI Lastogum
4. PCI Fugenmörtel
5. PCI Silcoferm S
6. DIN-Polyband
7. Schwimmender Estrich
8. Putz
9. Mauerwerk
10. STB. Decke

Detail: Eindichtung eines wasserdichten Wandeinbaukastens für Unterbauarmaturen (z. B. Hansa DAL)



1. PCI Pecitape 42,5 x 42,5
2. PCI Lastogum
3. PCI Flexmörtel
4. PCI Fugenmörtel, z. B. PCI Nanofug Premium
5. Gipskarton-Platte

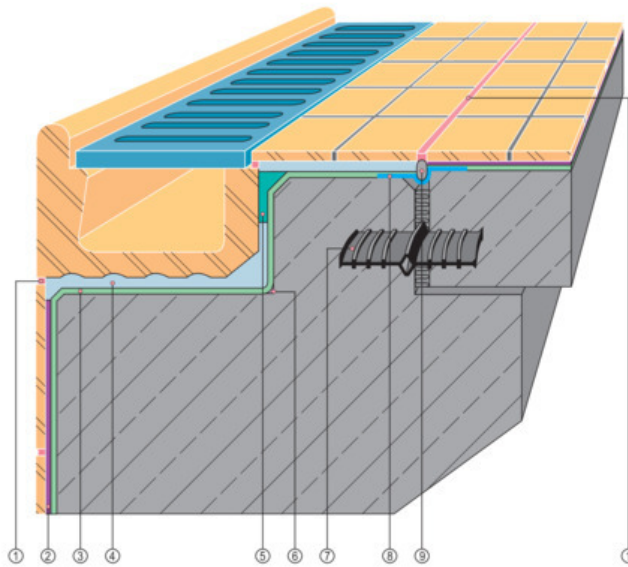
Detail: Rohrdurchführung/Wand



1. PCI Pecitape 10 x 10
2. Dichtungsschicht: PCI Lastogum
3. Fliesenkleber: PCI Flexmörtel S1, PCI Nanolight, bzw. PCI Carraflex auf Dichtungsschicht aus PCI Lastogum
4. PCI Fugenmörtel
5. Putz
6. Mauerwerk

PCI Pecitape in Verarbeitung mit PCI Seccoral 2K Rapid

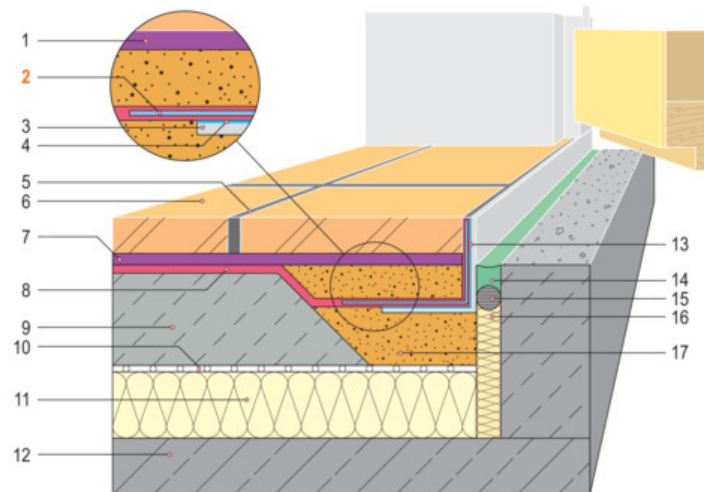
Abdichtung von Schwimmbeckenköpfen



1. elastische Verfugung mit PCI Silcoferm VE
2. Dünnbettmörtel, z.B. PCI FT-Klebmörtel in Verbindung mit PCI Lastoflex
3. PCI Seccoral 2K Rapid
4. Dickbettmörtel
5. Verguss mit PCI Apoten
6. Kehle aus PCI Repafix
7. Dehnungsfugenband
8. PCI Pecitape 250, PCI Pecitape 120
9. DIN-Polyband

PCI Pecitape in Verarbeitung mit PCI Apoflex W/F

Türanschluss von Großküchen



1. PCI Flexmörtel S2
2. PCI Pecitape 120
3. Edelstahlwinkel V4A
4. PCI Elastoprimer 220
5. PCI Durapox NT
6. Fliese
7. PCI Flexmörtel S2
8. PCI Apoflex W/F mit PCI Epoxigrund 390
9. Schwimmender Estrich
10. PE-Folie
11. Wärmedämmung Styrodur o. ä.
12. Stahlbeton, Rohdecke
13. PCI Elastoprimer 220
14. PCI Elritan 140
15. DIN-Polyband
16. Styropor Streifen
17. Ausbetonieren mit PCI Bauharz-Mörtel

Architekten- und Planer-Service

Bitte PCI-Fachberater zur Objektberatung heranziehen. Weitere Unterlagen bitte bei den Technischen PCI-Beratungszentren in Augsburg, Hamm, Wittenberg, in Österreich und in der Schweiz anfordern.

Entsorgung von entleerten PCI-Verkaufsverpackungen

Informationen zur Entsorgung entnehmen Sie bitte der Homepage unter <http://www.pci-augsburg.eu/de/service/entsorgungshinweise.html>. Produkt nicht in die Kanalisation, Gewässer oder Erdreich gelangen lassen. Verpackung nur restentleert zum Recycling geben. Ausgehärtete Materialreste können als Hausmüll entsorgt werden. Nicht ausgehärtete Produktreste der Schadstoffsammlung zuführen.

PCI-Beratungsservice für anwendungstechnische Fragen:

+49 (8 21) 59 01-171

www.pci-augsburg.de

PCI Augsburg GmbH

Piccardstr. 11 · 86159 Augsburg
Postfach 102247 · 86012 Augsburg
Tel. +49 (8 21) 59 01-0

www.pci-augsburg.de

PCI Augsburg GmbH Niederlassung Österreich

Dresdner Straße 87/A2/Top 3 · 1200 Wien
Tel.: +43 50610 5000

www.pci.at

Sika Schweiz AG - VE PCI

Tüffenwies 16 · 8048 Zürich
Tel. +41 (58) 436 21 21

www.pci.ch

Ausgabe 11/24

Bei Neuauflage wird diese Ausgabe ungültig; die neueste Ausgabe finden

Sie immer aktuell im Internet unter www.pci-augsburg.de

Die Arbeitsbedingungen am Bau und die Anwendungsbereiche unserer Produkte sind sehr unterschiedlich. In den Technischen Merkblättern können wir nur allgemeine Verarbeitungsrichtlinien geben. Diese entsprechen unserem heutigen Kenntnisstand. Planer und Verarbeiter sind verpflichtet, die Eignung und Anwendungsmöglichkeit für den vorgesehenen Zweck zu prüfen. Für Anwendungsfälle, die im Technischen Merkblatt unter „Anwendungsbereiche“ nicht ausdrücklich genannt sind, sind Planer und Verarbeiter verpflichtet, die technische Beratung der PCI einzuholen. Verwendet der Verarbeiter das Produkt außerhalb des Anwendungsbereichs des Technischen Merkblatts, ohne vorher die Beratung der PCI einzuholen, haftet er für evtl. resultierende Schäden. Alle hierin vorliegenden Beschreibungen, Zeichnungen, Fotografien, Daten, Verhältnisse, Gewichte u. ä. können sich ohne Vorankündigung ändern und stellen nicht die vertraglich vereinbarte Beschaffenheit des Produktes dar. Etwaige Schutzrechte sowie bestehende Gesetze und Bestimmungen sind vom Empfänger unseres Produktes in eigener Verantwortung zu beachten. Die Erwähnung von Handelsnamen anderer Unternehmen ist keine Empfehlung und schließt die Verwendung anderer gleichartiger Produkte nicht aus. Unsere Informationen beschreiben lediglich die Beschaffenheit unserer Produkte und Leistungen und stellen keine Garantien dar. Eine Garantie bestimmter Eigenschaften oder die Eignung des Produktes für einen konkreten Einsatzzweck kann aus unseren Angaben nicht abgeleitet werden. Für unvollständige oder unrichtige Angaben in unserem Informationsmaterial wird nur bei grobem Verschulden (Vorsatz oder grobe Fahrlässigkeit) gehaftet; etwaige Ansprüche aus dem Produkthaftungsgesetz bleiben unberührt.