

# Sikasil®-670 Fire

## LEISTUNGSERKLÄRUNG

### Nr. 46913884

1	<b>EINDEUTIGER KENNCODE DES PRODUKTTYPUS:</b>	46913884
2	<b>VERWENDUNGSZWECK(E):</b>	ETA-20/1114/EAD 350141-00-1106:2017 Feuerschutz- und Feuerabdichtungsprodukte – lineare Fugen- und Spaltabdichtung
3	<b>HERSTELLER:</b>	Sika Services AG Tüffenwies 16-22 8064 Zürich
4	<b>BEVOLLMÄCHTIGTER:</b>	
5	<b>SYSTEM(E) ZUR BEWERTUNG UND ÜBERPRÜFUNG DER LEISTUNGSBESTÄNDIGKEIT:</b>	System 1
6b	<b>EUROPÄISCHES BEWERTUNGSDOKUMENT:</b>	EAD 350141-00-1106 Edition 2017 Feuerschutz- und Feuerabdichtungsprodukte – lineare Fugen- und Spaltabdichtung
	Europäische Technische Bewertung:	ETA-20/1114 vom 29/12/2020
	Technische Bewertungsstelle:	Instytut Techniki Budowlanej
	Notifizierte Stelle(n):	1488, 2812

#### Leistungserklärung

Sikasil®-670 Fire  
46913884  
2021.01, ver. 1  
1213

---

## 7 ERKLÄRTE LEISTUNG(EN)

### 7.1 Sicherheit im Brandfall (BWR 2)

Wesentliche Merkmale	Leistung
Brandverhalten	Klasse E
Feuerwiderstand	Anhang A

### 7.2 Hygiene, Gesundheit und Umwelt (BWR 3)

Nicht getestet.

### 7.3 Gebrauchssicherheit (BWR 4)

Wesentliche Merkmale	Leistung
Mechanischer Widerstand und Stabilität	Nicht getestet
Schlagwiderstand	Nicht getestet
Haftung	Nicht getestet
Dauerhaftigkeit	Verwendungsart: Typ X
Bewegungsaufnahme	Bewegungsaufnahme ≤ 25%

### 7.4 Schutz vor Lärm (BWR 5)

Nicht getestet.

### 7.5 Energie, Wirtschaftlichkeit und Wärmewiderstand (BWR 6)

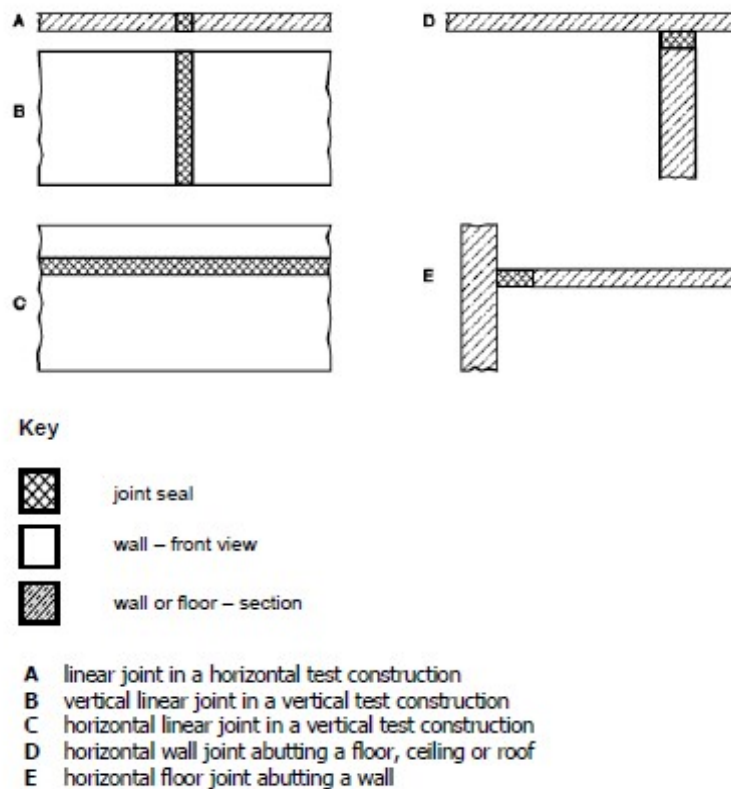
Nicht getestet.

#### Leistungserklärung

Sikasil®-670 Fire  
46913884  
2021.01, ver. 1  
1213

### Zusätzliche Bestimmungen

- Sikasil®-670 Fire soll nur auf geraden, parallelen Kanten von linearen Fugen oder Spalten angewandt werden.
- 
- Mögliche Ausführungen von linearen Fugenabdichtungen werden in Abbildung 1 und Tabelle 1 dargestellt.
- 
- 



**Abbildung. A1.** Mögliche Ausführungen von linearen Fugenabdichtungen

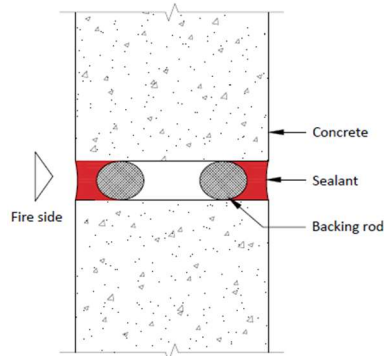
**Tabelle A1**

Testaufbau	Mögliche Ausführung in Übereinstimmung mit Abbildung A1
A	A, D, E <sup>a</sup>
B	B
C	C, D <sup>b</sup>
<sup>a</sup> Die Ausführung E wird nur dann vom geprüften Testaufbau A abgedeckt, wenn eine Scherbelastung ausgeführt wurde, dabei eine Seite fixiert und die andere beweglich war.	
<sup>b</sup> Die Ausführung D wird nur dann vom geprüften Testaufbau C abgedeckt, wenn eine Scherbelastung ausgeführt wurde, dabei eine Seite fixiert und die andere beweglich war.	
<b>Sikasil®-670 Fire</b>	
<b>Zusätzliche Bestimmungen</b>	<b>Anhang A1</b> der Europäischen Technischen Bewertung ETA-20/1114

### Leistungserklärung

Sikasil®-670 Fire  
 46913884  
 2021.01, ver. 1  
 1213

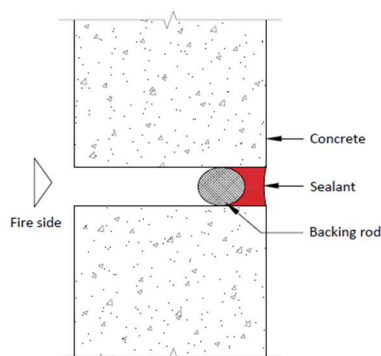
**Abbildung. A2.** Vertikale, lineare Fugenabdichtung mit Sikasil®-670 Fire mit PE Hinterfüllschnur in starren Wänden, Mindestdicke ≥ 150 mm (beidseitige Abdichtung).



**Klassifizierung des Feuerwiderstandes von linearen Fugenabdichtungen in starren Wänden, in Übereinstimmung mit Abbildung A2 and Anhang A1:**

Sikasil®-670 Fire, Tiefe [mm]	Untergründe	Feuerwiderstandsklasse
Breite x 0.5	Beton - Beton	EI 240 - V - 25 - F - W 12-50
		EI 240 - V - X - F - W 12-50

**Abbildung. A3.** Vertikale, lineare Fugenabdichtung mit Sikasil®-670 Fire mit PE Hinterfüllschnur in starren Wänden, Mindestdicke ≥ 150 mm (einseitige Abdichtung).



**Klassifizierung des Feuerwiderstandes von linearen Fugenabdichtungen in starren Wänden, in Übereinstimmung mit Abbildung A3 and Anhang A1:**

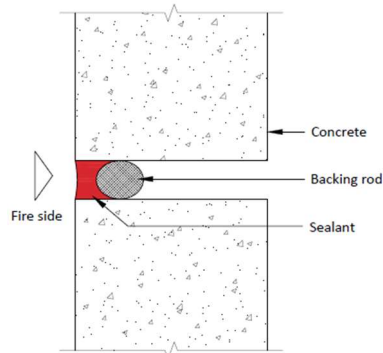
Sikasil®-670 Fire, Tiefe [mm]	Untergründe	Feuerwiderstandsklasse
15	Beton - Beton	EI 45 E 180 - V - 25 - F - W 10-30
Breite x 0.5		EI 30 E 240 - V - 25 - F - W 12-50
		EI 60 E 240 - V - X - F - W 12-50

<b>Sikasil®-670 Fire</b>	<b>Anhang A2</b> der Europäischen Technischen Bewertung ETA-20/1114
<b>Einbaudetails und Klassifizierung des Feuerwiderstandes von linearen Fugenabdichtungen</b>	

**Leistungserklärung**

Sikasil®-670 Fire  
46913884  
2021.01, ver. 1  
1213

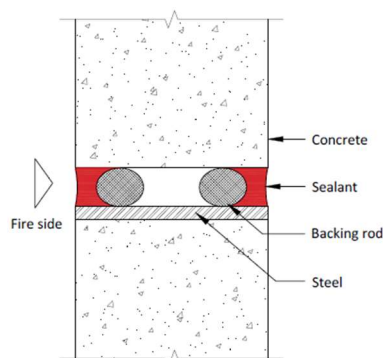
**Abbildung. A4.** Vertikale, lineare Fugenabdichtung mit Sikasil®-670 Fire mit PE Hinterfüllschnur in starren Wänden, Mindestdicke ≥ 150 mm (einseitige Abdichtung).



**Klassifizierung des Feuerwiderstandes von linearen Fugenabdichtungen in starren Wänden, in Übereinstimmung mit Abbildung A4 and Anhang A1:**

Sikasil®-670 Fire, Tiefe [mm]	Untergründe	Feuerwiderstandsklasse
15	Beton - Beton	EI 45 E 60 – V – 25 – F – W 10-30
Breite x 0.5		EI 45 E 60 – V – 25 – F – W 30-50
15		EI 60 E 240 – V – X – F – W 10-30
Breite x 0.5		EI 45 E 180 – V – X – F – W 30-50

**Abbildung. A5.** Vertikale, lineare Fugenabdichtung mit Sikasil®-670 Fire mit PE Hinterfüllschnur in starren Wänden, Mindestdicke ≥ 150 mm (beidseitige Abdichtung).



**Klassifizierung des Feuerwiderstandes von linearen Fugenabdichtungen in starren Wänden, in Übereinstimmung mit Abbildung A5 and Anhang A1:**

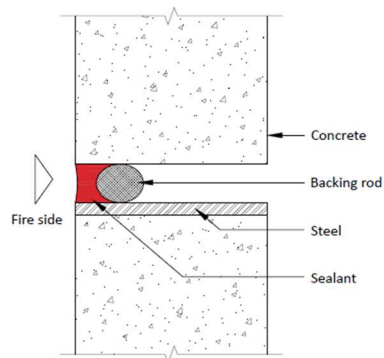
Sikasil®-670 Fire, Tiefe [mm]	Untergründe	Feuerwiderstandsklasse
Breite x 0.5	Beton - Stahl	EI 60 E 240 – V – X – F – W 12-30
		EI 90 E 240 – V – X – F – W 30-50

<b>Sikasil®-670 Fire</b>	<b>Anhang A3</b> der Europäischen Technischen Bewertung ETA-20/1114
<b>Einbaudetails und Klassifizierung des Feuerwiderstandes von linearen Fugenabdichtungen</b>	

**Leistungserklärung**

Sikasil®-670 Fire  
46913884  
2021.01, ver. 1  
1213

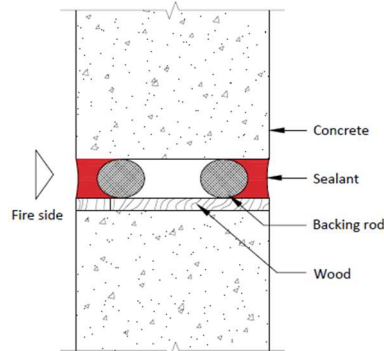
**Abbildung. A6.** Vertikale, lineare Fugenabdichtung mit Sikasil®-670 Fire mit PE Hinterfüllschnur in starren Wänden, Mindestdicke ≥ 150 mm (einseitige Abdichtung).



**Klassifizierung des Feuerwiderstandes von linearen Fugenabdichtungen in starren Wänden, in Übereinstimmung mit Abbildung A6 and Anhang A1:**

Sikasil®-670 Fire, Tiefe [mm]	Untergründe	Feuerwiderstandsklasse
Breite x 0.5	Beton - Stahl	EI 15 E 240 – V – X – F – W 12-50

**Abbildung. A7.** Vertikale, lineare Fugenabdichtung mit Sikasil®-670 Fire mit PE Hinterfüllschnur in starren Wänden, Mindestdicke ≥ 150 mm (beidseitige Abdichtung).



**Klassifizierung des Feuerwiderstandes von linearen Fugenabdichtungen in starren Wänden, in Übereinstimmung mit Abbildung A7 and Anhang A1:**

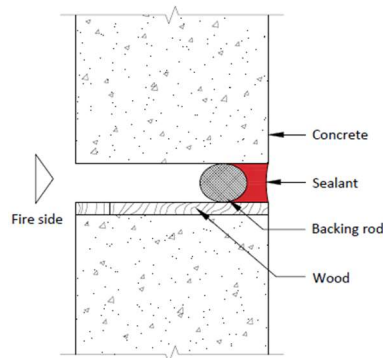
Sikasil®-670 Fire, Tiefe [mm]	Untergründe	Feuerwiderstandsklasse
Breite x 0.5	Beton - Weichholz	EI 120 – V – X – F – W 12-50

<b>Sikasil®-670 Fire</b>	<b>Anhang A4</b> der Europäischen Technischen Bewertung ETA-20/1114
<b>Einbaudetails und Klassifizierung des Feuerwiderstandes von linearen Fugenabdichtungen</b>	

**Leistungserklärung**

Sikasil®-670 Fire  
46913884  
2021.01, ver. 1  
1213

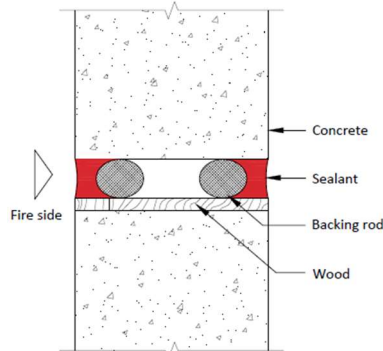
**Abbildung. A8.** Vertikale, lineare Fugenabdichtung mit Sikasil®-670 Fire mit PE Hinterfüllschnur in starren Wänden, Mindestdicke ≥ 150 mm (einseitige Abdichtung).



**Klassifizierung des Feuerwiderstandes von linearen Fugenabdichtungen in starren Wänden, in Übereinstimmung mit Abbildung A8 and Anhang A1:**

Sikasil®-670 Fire, Tiefe [mm]	Untergründe	Feuerwiderstandsklasse
Breite x 0.5	Beton - Weichholz	EI 90 – V – X – F – W 12-50

**Abbildung. A9.** Vertikale, lineare Fugenabdichtung mit Sikasil®-670 Fire mit PE Hinterfüllschnur in starren Wänden, Mindestdicke ≥ 150 mm (beidseitige Abdichtung).



**Klassifizierung des Feuerwiderstandes von linearen Fugenabdichtungen in starren Wänden, in Übereinstimmung mit Abbildung A9 and Anhang A1:**

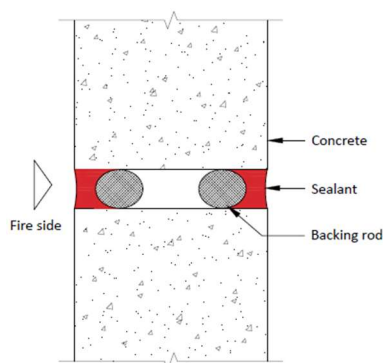
Sikasil®-670 Fire, Tiefe [mm]	Untergründe	Feuerwiderstandsklasse
Breite x 0.5	Beton - Hartholz	EI 180 – V – X – F – W 12-30
		EI 240 – V – X – F – W 30-50

<b>Sikasil®-670 Fire</b>	<b>Anhang A5</b> der Europäischen Technischen Bewertung ETA-20/1114
<b>Einbaudetails und Klassifizierung des Feuerwiderstandes von linearen Fugenabdichtungen</b>	

**Leistungserklärung**

Sikasil®-670 Fire  
46913884  
2021.01, ver. 1  
1213

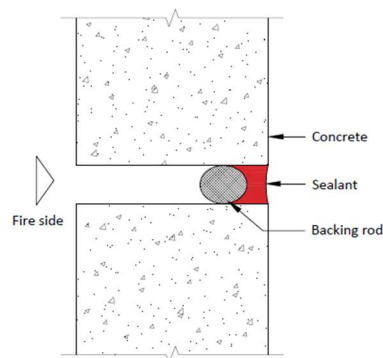
**Abbildung. A10.** Horizontale, lineare Fugenabdichtung mit Sikasil®-670 Fire mit PE Hinterfüllschnur in starren Wänden, Mindestdicke ≥ 150 mm (beidseitige Abdichtung).



**Klassifizierung des Feuerwiderstandes von linearen Fugenabdichtungen in starren Wänden, in Übereinstimmung mit Abbildung A10 and Anhang A1:**

Sikasil®-670 Fire, Tiefe [mm]	Untergründe	Feuerwiderstandsklasse
Breite x 0.5	Beton - Beton	EI 180 E 240 – T – 25 – F – W 12-50
		EI 240 – T – X – F – W 12-50

**Abbildung. A11.** Horizontale, lineare Fugenabdichtung mit Sikasil®-670 Fire mit PE Hinterfüllschnur in starren Wänden, Mindestdicke ≥ 150 mm (einseitige Abdichtung).



**Klassifizierung des Feuerwiderstandes von linearen Fugenabdichtungen in starren Wänden, in Übereinstimmung mit Abbildung A11 and Anhang A1:**

Sikasil®-670 Fire, Tiefe [mm]	Untergründe	Feuerwiderstandsklasse
Breite x 0.5	Beton - Beton	EI 60 E 120 – T – 25 – F – W 12-50
		EI 60 E 240 – T – X – F – W 12-50

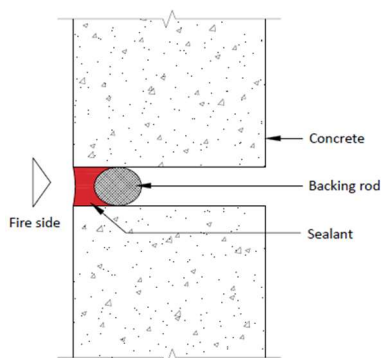
<b>Sikasil®-670 Fire</b>	<b>Anhang A6</b> der Europäischen Technischen Bewertung ETA-20/1114
<b>Einbaudetails und Klassifizierung des Feuerwiderstandes von linearen Fugenabdichtungen</b>	

**Leistungserklärung**

Sikasil®-670 Fire  
46913884  
2021.01, ver. 1  
1213



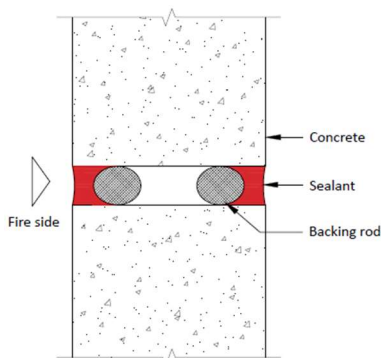
**Abbildung. A12.** Horizontale, lineare Fugenabdichtung mit Sikasil®-670 Fire mit PE Hinterfüllschnur in starren Wänden, Mindestdicke  $\geq 150$  mm (einseitige Abdichtung).



**Klassifizierung des Feuerwiderstandes von linearen Fugenabdichtungen in starren Wänden, in Übereinstimmung mit Abbildung A12 and Anhang A1:**

Sikasil®-670 Fire, Tiefe [mm]	Untergründe	Feuerwiderstandsklasse
15	Beton - Beton	EI 45 E 60 – T – 25 – F – W 10-30
Breite x 0.5		EI 45 E 60 – T – 25 – F – W 30-50
15		EI 60 E 180 – T – X – F – W 10-30
Breite x 0.5		EI 60 E 90 – T – X – F – W 30-50

**Abbildung. A13.** Horizontale, lineare Fugenabdichtung mit Sikasil®-670 Fire mit PE Hinterfüllschnur in starren Böden, Mindestdicke  $\geq 150$  mm (beidseitige Abdichtung).



**Klassifizierung des Feuerwiderstandes von linearen Fugenabdichtungen in starren Böden, in Übereinstimmung mit Abbildung A13 and Anhang A1:**

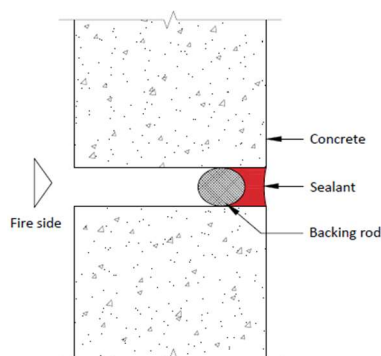
Sikasil®-670 Fire, Tiefe [mm]	Untergründe	Feuerwiderstandsklasse
Breite x 0.8	Beton - Beton	EI 180 E 240 – H – 25 – F – W 12-50
		EI 240 – H – X – F – W 12-50

<b>Sikasil®-670 Fire</b>	<b>Anhang A7</b> der Europäischen Technischen Bewertung ETA-20/1114
<b>Einbaudetails und Klassifizierung des Feuerwiderstandes von linearen Fugenabdichtungen</b>	

**Leistungserklärung**

Sikasil®-670 Fire  
46913884  
2021.01 , ver. 1  
1213

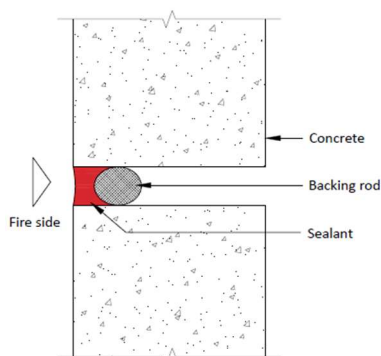
**Abbildung. A14.** Horizontale, lineare Fugenabdichtung mit Sikasil®-670 Fire mit PE Hinterfüllschnur in starren Böden, Mindestdicke ≥ 150 mm (einseitige Abdichtung).



**Klassifizierung des Feuerwiderstandes von linearen Fugenabdichtungen in starren Böden, in Übereinstimmung mit Abbildung A14 and Anhang A1:**

Sikasil®-670 Fire, Tiefe [mm]	Untergründe	Feuerwiderstandsklasse
Breite x 0.8	Beton - Beton	EI 60 E 240 – H – 25 – F – W 12-50
Breite x 0.5		EI 120 E 240 – H – X – F – W 12-30
		EI 60 E 240– H – X – F – W 30-50

**Abbildung. A15.** Horizontale, lineare Fugenabdichtung mit Sikasil®-670 Fire mit PE Hinterfüllschnur in starren Böden, Mindestdicke ≥ 150 mm (einseitige Abdichtung).



**Klassifizierung des Feuerwiderstandes von linearen Fugenabdichtungen in starren Böden, in Übereinstimmung mit Abbildung A15 and Anhang A1:**

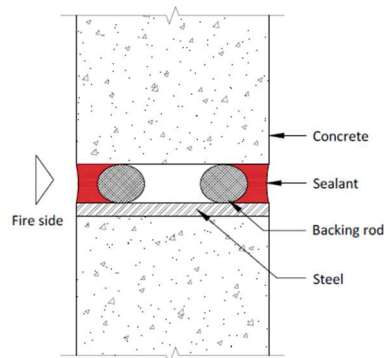
Sikasil®-670 Fire, Tiefe [mm]	Untergründe	Feuerwiderstandsklasse
Breite x 0.8	Beton - Beton	EI 60 E 90 – H – 25 – F – W 12-50
		EI 60 E 60 – H – X – F – W 30-50

<b>Sikasil®-670 Fire</b>	<b>Anhang A8</b> der Europäischen Technischen Bewertung ETA-20/1114
<b>Einbaudetails und Klassifizierung des Feuerwiderstandes von linearen Fugenabdichtungen</b>	

**Leistungserklärung**

Sikasil®-670 Fire  
46913884  
2021.01, ver. 1  
1213

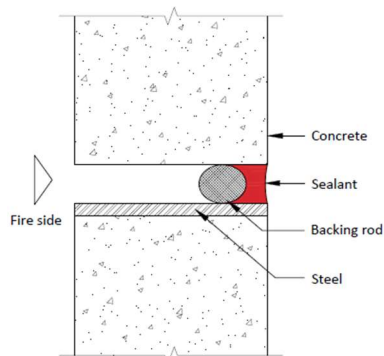
**Abbildung. A16.** Horizontale, lineare Fugenabdichtung mit Sikasil®-670 Fire mit PE Hinterfüllschnur in starren Böden, Mindestdicke ≥ 150 mm (beidseitige Abdichtung).



**Klassifizierung des Feuerwiderstandes von linearen Fugenabdichtungen in starren Böden, in Übereinstimmung mit Abbildung A16 and Anhang A1:**

Sikasil®-670 Fire, Tiefe [mm]	Untergründe	Feuerwiderstandsklasse
Breite x 0.8	Beton - Stahl	EI 60 E 240 – H – X – F – W 12-50

**Abbildung. A17.** Horizontale, lineare Fugenabdichtung mit Sikasil®-670 Fire mit PE Hinterfüllschnur in starren Böden, Mindestdicke ≥ 150 mm (einseitige Abdichtung).



**Klassifizierung des Feuerwiderstandes von linearen Fugenabdichtungen in starren Böden, in Übereinstimmung mit Abbildung A17 and Anhang A1:**

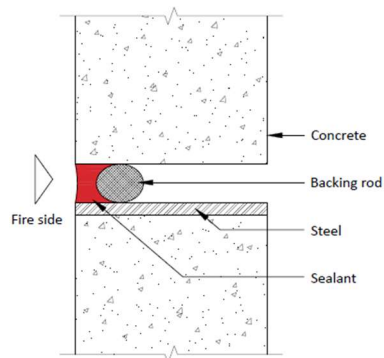
Sikasil®-670 Fire, Tiefe [mm]	Untergründe	Feuerwiderstandsklasse
Breite x 0.8	Beton - Stahl	EI 60 E 90 – H – X – F – W 12-50

<b>Sikasil®-670 Fire</b>	<b>Anhang A9</b> der Europäischen Technischen Bewertung ETA-20/1114
<b>Einbaudetails und Klassifizierung des Feuerwiderstandes von linearen Fugenabdichtungen</b>	

**Leistungserklärung**

Sikasil®-670 Fire  
46913884  
2021.01, ver. 1  
1213

**Abbildung. A18.** Horizontale, lineare Fugenabdichtung mit Sikasil®-670 Fire mit PE Hinterfüllschnur in starren Böden, Mindestdicke  $\geq 150$  mm (einseitige Abdichtung).



**Klassifizierung des Feuerwiderstandes von linearen Fugenabdichtungen in starren Böden, in Übereinstimmung mit Abbildung A18 and Anhang A1:**

Sikasil®-670 Fire, Tiefe [mm]	Untergründe	Feuerwiderstandsklasse
Breite x 0.8	Beton - Steel	EI 60 E 90 – H – X – F – W 12-50

<b>Sikasil®-670 Fire</b>	<b>Anhang A10</b> der Europäischen Technischen Bewertung ETA-20/1114
<b>Einbaudetails und Klassifizierung des Feuerwiderstandes von linearen Fugenabdichtungen</b>	

**Leistungserklärung**

Sikasil®-670 Fire  
46913884  
2021.01, ver. 1  
1213

---

**8 ANGEMESSENE TECHNISCHE DOKUMENTATION UND/ODER SPEZIFISCHE TECHNISCHE DOKUMENTATION**

---

Die Leistung des vorstehenden Produkts entspricht der erklärten Leistung/den erklärten Leistungen. Für die Erstellung der Leistungserklärung im Einklang mit der Verordnung (EU) Nr. 305/2011 ist allein der obengenannte Hersteller verantwortlich.

Unterzeichnet für den Hersteller und im Namen des Herstellers von:

Name : Frank Boldt  
Funktion: Produktingenieur Kleben &  
Dichten Bau  
Stuttgart, den 25 January 2021

Name : Julia Michel  
Funktion: Marktfeldmanger Kleben &  
Dichten Bau  
Stuttgart, den 25 January 2021



.....

.....


---

Ende der Information nach Verordnung (EU) Nr 305/2011

**Leistungserklärung**

Sikasil®-670 Fire  
46913884  
2021.01 , ver. 1  
1213

## VOLLSTÄNDIGE CE KENNZEICHNUNG

 14
Sika Services AG, Zurich, Switzerland
46913884
EAD 350141-00-1106:2017
1488, 2812
Feuerschutz- und Feuerabdichtungsprodukte – lineare Fugen- und Spaltabdichtung

### 7.6 Sicherheit im Brandfall (BWR 2)

Wesentliche Merkmale	Leistung
Brandverhalten	Klasse E
Feuerwiderstand	Anhang A

### 7.3 Gebrauchssicherheit (BWR 4)

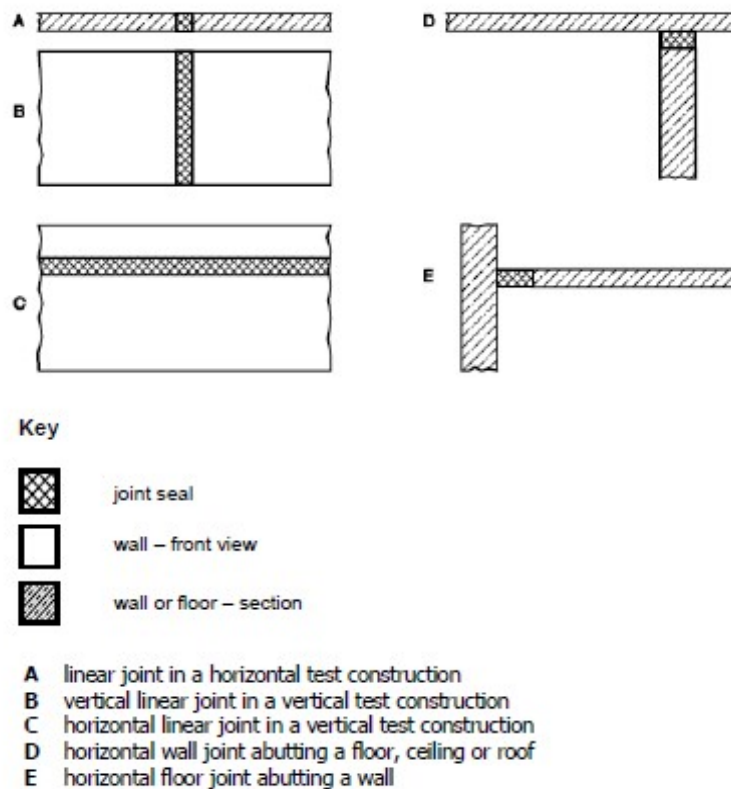
Wesentliche Merkmale	Leistung
Dauerhaftigkeit	Verwendungsart: Typ X
Bewegungsaufnahme	Bewegungsaufnahme ≤ 25%

#### Leistungserklärung

Sikasil®-670 Fire  
46913884  
2021.01, ver. 1  
1213

## Zusätzliche Bestimmungen

- Sikasil®-670 Fire soll nur auf geraden, parallelen Kanten von linearen Fugen oder Spalten angewandt werden.
- 
- Mögliche Ausführungen von linearen Fugenabdichtungen werden in Abbildung 1 und Tabelle 1 dargestellt.
- 
- 



**Abbildung. A1.** Mögliche Ausführungen von linearen Fugenabdichtungen

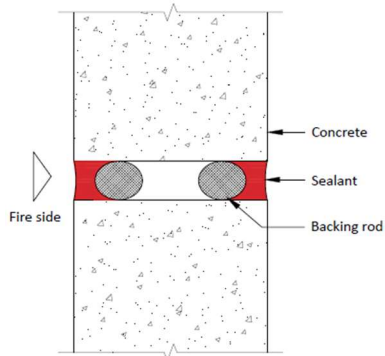
**Tabelle A1**

Testaufbau	Mögliche Ausführung in Übereinstimmung mit Abbildung A1
A	A, D, E <sup>a</sup>
B	B
C	C, D <sup>b</sup>
<sup>a</sup> Die Ausführung E wird nur dann vom geprüften Testaufbau A abgedeckt, wenn eine Scherbelastung ausgeführt wurde, dabei eine Seite fixiert und die andere beweglich war.	
<sup>b</sup> Die Ausführung D wird nur dann vom geprüften Testaufbau C abgedeckt, wenn eine Scherbelastung ausgeführt wurde, dabei eine Seite fixiert und die andere beweglich war.	
<b>Sikasil®-670 Fire</b>	
<b>Zusätzliche Bestimmungen</b>	
<b>Anhang A1</b> der Europäischen Technischen Bewertung ETA-20/1114	

## Leistungserklärung

Sikasil®-670 Fire  
 46913884  
 2021.01, ver. 1  
 1213

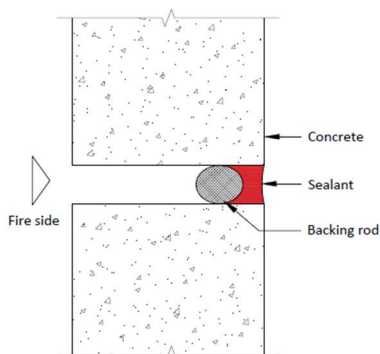
Abbildung. A2. Vertikale, lineare Fugenabdichtung mit Sikasil®-670 Fire mit PE Hinterfüllschnur in starren Wänden, Mindestdicke ≥ 150 mm (beidseitige Abdichtung).



Klassifizierung des Feuerwiderstandes von linearen Fugenabdichtungen in starren Wänden, in Übereinstimmung mit Abbildung A2 and Anhang A1:

Sikasil®-670 Fire, Tiefe [mm]	Untergründe	Feuerwiderstandsklasse
Breite x 0.5	Beton - Beton	EI 240 - V - 25 - F - W 12-50
		EI 240 - V - X - F - W 12-50

Abbildung. A3. Vertikale, lineare Fugenabdichtung mit Sikasil®-670 Fire mit PE Hinterfüllschnur in starren Wänden, Mindestdicke ≥ 150 mm (einseitige Abdichtung).



Klassifizierung des Feuerwiderstandes von linearen Fugenabdichtungen in starren Wänden, in Übereinstimmung mit Abbildung A3 and Anhang A1:

Sikasil®-670 Fire, Tiefe [mm]	Untergründe	Feuerwiderstandsklasse
15	Beton - Beton	EI 45 E 180 - V - 25 - F - W 0-30
Breite x 0.5		EI 30 E 240 - V - 25 - F - W 12-50
		EI 60 E 240 - V - X - F - W 12-50

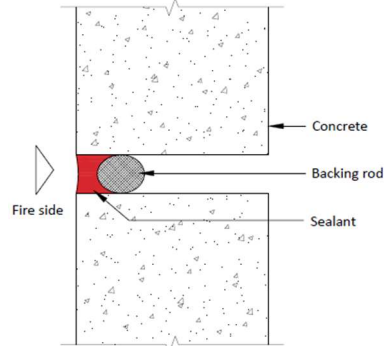
<b>Sikasil®-670 Fire</b>	<b>Anhang A2</b> der Europäischen Technischen Bewertung ETA-20/1114
<b>Einbaudetails und Klassifizierung des Feuerwiderstandes von linearen Fugenabdichtungen</b>	

#### Leistungserklärung

Sikasil®-670 Fire  
46913884  
2021.01, ver. 1  
1213



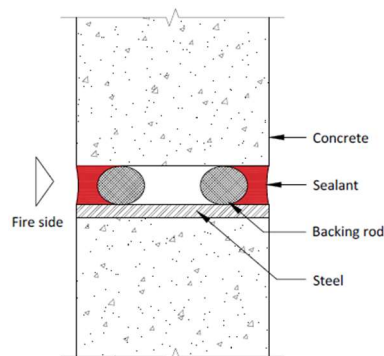
**Abbildung. A4.** Vertikale, lineare Fugenabdichtung mit Sikasil®-670 Fire mit PE Hinterfüllschnur in starren Wänden, Mindestdicke ≥ 150 mm (einseitige Abdichtung).



**Klassifizierung des Feuerwiderstandes von linearen Fugenabdichtungen in starren Wänden, in Übereinstimmung mit Abbildung A4 and Anhang A1:**

Sikasil®-670 Fire, Tiefe [mm]	Untergründe	Feuerwiderstandsklasse
15	Beton - Beton	EI 45 E 60 – V – 25 – F – W 10-30
Breite x 0.5		EI 45 E 60 – V – 25 – F – W 30-50
15		EI 60 E 240 – V – X – F – W 10-30
Breite x 0.5		EI 45 E 180 – V – X – F – W 30-50

**Abbildung. A5.** Vertikale, lineare Fugenabdichtung mit Sikasil®-670 Fire mit PE Hinterfüllschnur in starren Wänden, Mindestdicke ≥ 150 mm (beidseitige Abdichtung).



**Klassifizierung des Feuerwiderstandes von linearen Fugenabdichtungen in starren Wänden, in Übereinstimmung mit Abbildung A5 and Anhang A1:**

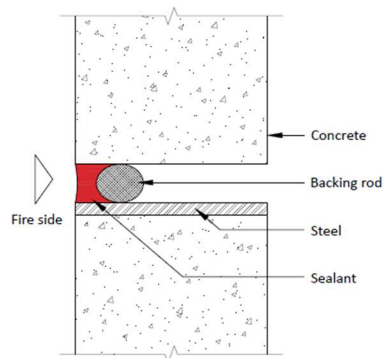
Sikasil®-670 Fire, Tiefe [mm]	Untergründe	Feuerwiderstandsklasse
Breite x 0.5	Beton - Stahl	EI 60 E 240 – V – X – F – W 12-30
		EI 90 E 240 – V – X – F – W 30-50

<b>Sikasil®-670 Fire</b>	<b>Anhang A3</b> der Europäischen Technischen Bewertung ETA-20/1114
<b>Einbaudetails und Klassifizierung des Feuerwiderstandes von linearen Fugenabdichtungen</b>	

**Leistungserklärung**

Sikasil®-670 Fire  
46913884  
2021.01 , ver. 1  
1213

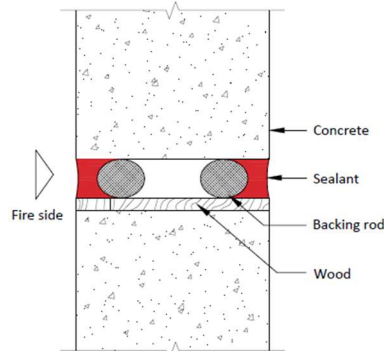
**Abbildung. A6.** Vertikale, lineare Fugenabdichtung mit Sikasil®-670 Fire mit PE Hinterfüllschnur in starren Wänden, Mindestdicke ≥ 150 mm (einseitige Abdichtung).



**Klassifizierung des Feuerwiderstandes von linearen Fugenabdichtungen in starren Wänden, in Übereinstimmung mit Abbildung A6 and Anhang A1:**

Sikasil®-670 Fire, Tiefe [mm]	Untergründe	Feuerwiderstandsklasse
Breite x 0.5	Beton - Stahl	EI 15 E 240 – V – X – F – W 12-50

**Abbildung. A7.** Vertikale, lineare Fugenabdichtung mit Sikasil®-670 Fire mit PE Hinterfüllschnur in starren Wänden, Mindestdicke ≥ 150 mm (beidseitige Abdichtung).



**Klassifizierung des Feuerwiderstandes von linearen Fugenabdichtungen in starren Wänden, in Übereinstimmung mit Abbildung A7 and Anhang A1:**

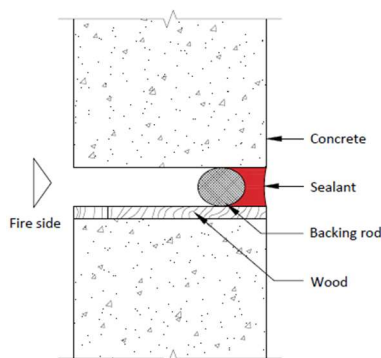
Sikasil®-670 Fire, Tiefe [mm]	Untergründe	Feuerwiderstandsklasse
Breite x 0.5	Beton - Weichholz	EI 120 – V – X – F – W 12-50

<b>Sikasil®-670 Fire</b>	<b>Anhang A4</b> der Europäischen Technischen Bewertung ETA-20/1114
<b>Einbaudetails und Klassifizierung des Feuerwiderstandes von linearen Fugenabdichtungen</b>	

**Leistungserklärung**

Sikasil®-670 Fire  
46913884  
2021.01, ver. 1  
1213

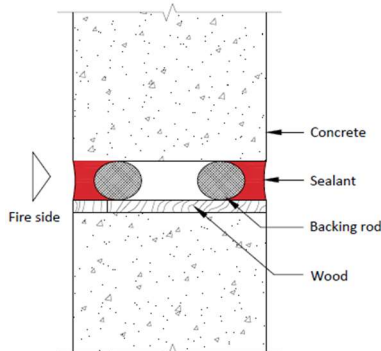
**Abbildung. A8.** Vertikale, lineare Fugenabdichtung mit Sikasil®-670 Fire mit PE Hinterfüllschnur in starren Wänden, Mindestdicke  $\geq 150$  mm (einseitige Abdichtung).



**Klassifizierung des Feuerwiderstandes von linearen Fugenabdichtungen in starren Wänden, in Übereinstimmung mit Abbildung A8 and Anhang A1:**

Sikasil®-670 Fire, Tiefe [mm]	Untergründe	Feuerwiderstandsklasse
Breite x 0.5	Beton - Weichholz	EI 90 – V – X – F – W 12-50

**Abbildung. A9.** Vertikale, lineare Fugenabdichtung mit Sikasil®-670 Fire mit PE Hinterfüllschnur in starren Wänden, Mindestdicke  $\geq 150$  mm (beidseitige Abdichtung).



**Klassifizierung des Feuerwiderstandes von linearen Fugenabdichtungen in starren Wänden, in Übereinstimmung mit Abbildung A9 and Anhang A1:**

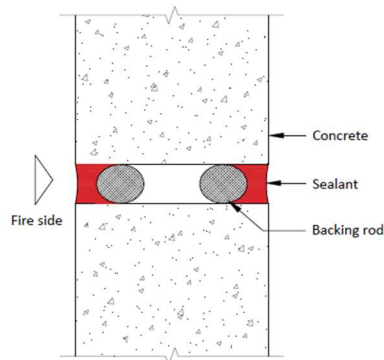
Sikasil®-670 Fire, Tiefe [mm]	Untergründe	Feuerwiderstandsklasse
Breite x 0.5	Beton - Hartholz	EI 180 – V – X – F – W 12-30
		EI 240 – V – X – F – W 30-50

<b>Sikasil®-670 Fire</b>	<b>Anhang A5</b> der Europäischen Technischen Bewertung ETA-20/1114
<b>Einbaudetails und Klassifizierung des Feuerwiderstandes von linearen Fugenabdichtungen</b>	

**Leistungserklärung**

Sikasil®-670 Fire  
46913884  
2021.01, ver. 1  
1213

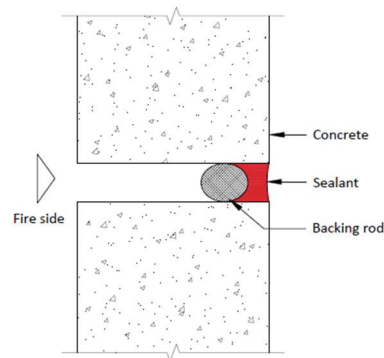
**Abbildung. A10.** Horizontale, lineare Fugenabdichtung mit Sikasil®-670 Fire mit PE Hinterfüllschnur in starren Wänden, Mindestdicke ≥ 150 mm (beidseitige Abdichtung).



**Klassifizierung des Feuerwiderstandes von linearen Fugenabdichtungen in starren Wänden, in Übereinstimmung mit Abbildung A10 and Anhang A1:**

Sikasil®-670 Fire, Tiefe [mm]	Untergründe	Feuerwiderstandsklasse
Breite x 0.5	Beton - Beton	EI 180 E 240 – T – 25 – F – W 12-50
		EI 240 – T – X – F – W 12-50

**Abbildung. A11.** Horizontale, lineare Fugenabdichtung mit Sikasil®-670 Fire mit PE Hinterfüllschnur in starren Wänden, Mindestdicke ≥ 150 mm (einseitige Abdichtung).



**Klassifizierung des Feuerwiderstandes von linearen Fugenabdichtungen in starren Wänden, in Übereinstimmung mit Abbildung A11 and Anhang A1:**

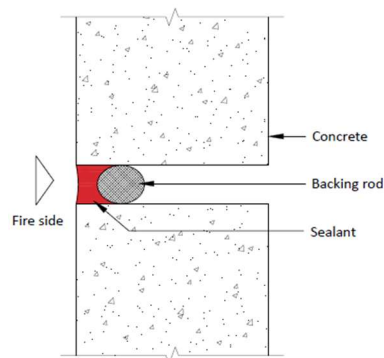
Sikasil®-670 Fire, Tiefe [mm]	Untergründe	Feuerwiderstandsklasse
Breite x 0.5	Beton - Beton	EI 60 E 120 – T – 25 – F – W 12-50
		EI 60 E 240 – T – X – F – W 12-50

<b>Sikasil®-670 Fire</b>	<b>Anhang A6</b> der Europäischen Technischen Bewertung ETA-20/1114
<b>Einbaudetails und Klassifizierung des Feuerwiderstandes von linearen Fugenabdichtungen</b>	

**Leistungserklärung**

Sikasil®-670 Fire  
46913884  
2021.01, ver. 1  
1213

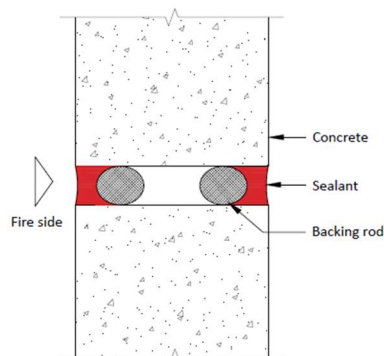
**Abbildung. A12.** Horizontale, lineare Fugenabdichtung mit Sikasil®-670 Fire mit PE Hinterfüllschnur in starren Wänden, Mindestdicke  $\geq 150$  mm (einseitige Abdichtung).



**Klassifizierung des Feuerwiderstandes von linearen Fugenabdichtungen in starren Wänden, in Übereinstimmung mit Abbildung A12 and Anhang A1:**

Sikasil®-670 Fire, Tiefe [mm]	Untergründe	Feuerwiderstandsklasse
15	Beton - Beton	EI 45 E 60 – T – 25 – F – W 10-30
Breite x 0.5		EI 45 E 60 – T – 25 – F – W 30-50
15		EI 60 E 180 – T – X – F – W 10-30
Breite x 0.5		EI 60 E 90 – T – X – F – W 30-50

**Abbildung. A13.** Horizontale, lineare Fugenabdichtung mit Sikasil®-670 Fire mit PE Hinterfüllschnur in starren Böden, Mindestdicke  $\geq 150$  mm (beidseitige Abdichtung).



**Klassifizierung des Feuerwiderstandes von linearen Fugenabdichtungen in starren Böden, in Übereinstimmung mit Abbildung A13 and Anhang A1:**

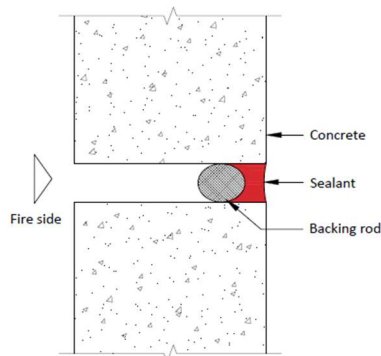
Sikasil®-670 Fire, Tiefe [mm]	Untergründe	Feuerwiderstandsklasse
Breite x 0.8	Beton - Beton	EI 180 E 240 – H – 25 – F – W 12-50
		EI 240 – H – X – F – W 12-50

<b>Sikasil®-670 Fire</b>	<b>Anhang A7</b> der Europäischen Technischen Bewertung ETA-20/1114
<b>Einbaudetails und Klassifizierung des Feuerwiderstandes von linearen Fugenabdichtungen</b>	

**Leistungserklärung**

Sikasil®-670 Fire  
46913884  
2021.01, ver. 1  
1213

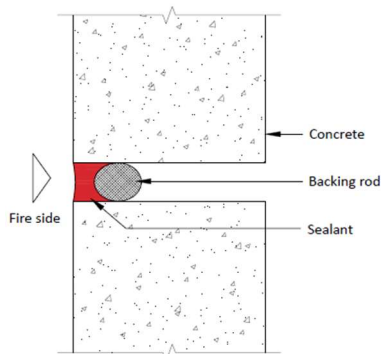
**Abbildung. A14.** Horizontale, lineare Fugenabdichtung mit Sikasil®-670 Fire mit PE Hinterfüllschnur in starren Böden, Mindestdicke ≥ 150 mm (einseitige Abdichtung).



**Klassifizierung des Feuerwiderstandes von linearen Fugenabdichtungen in starren Böden, in Übereinstimmung mit Abbildung A14 and Anhang A1:**

Sikasil®-670 Fire, Tiefe [mm]	Untergründe	Feuerwiderstandsklasse
Breite x 0.8	Beton - Beton	EI 60 E 240 – H – 25 – F – W 12-50
Breite x 0.5		EI 120 E 240 – H – X – F – W 12-30
		EI 60 E 240– H – X – F – W 30-50

**Abbildung. A15.** Horizontale, lineare Fugenabdichtung mit Sikasil®-670 Fire mit PE Hinterfüllschnur in starren Böden, Mindestdicke ≥ 150 mm (einseitige Abdichtung).



**Klassifizierung des Feuerwiderstandes von linearen Fugenabdichtungen in starren Böden, in Übereinstimmung mit Abbildung A15 and Anhang A1:**

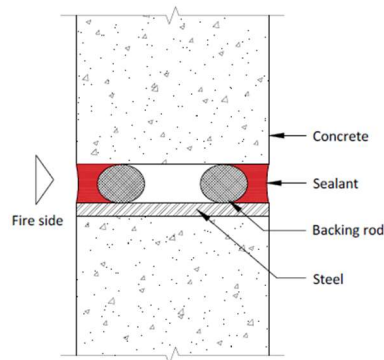
Sikasil®-670 Fire, Tiefe [mm]	Untergründe	Feuerwiderstandsklasse
Breite x 0.8	Beton - Beton	EI 60 E 90 – H – 25 – F – W 12-50
		EI 60 E 60 – H – X – F – W 30-50

<b>Sikasil®-670 Fire</b>	<b>Anhang A8</b> der Europäischen Technischen Bewertung ETA-20/1114
<b>Einbaudetails und Klassifizierung des Feuerwiderstandes von linearen Fugenabdichtungen</b>	

**Leistungserklärung**

Sikasil®-670 Fire  
46913884  
2021.01, ver. 1  
1213

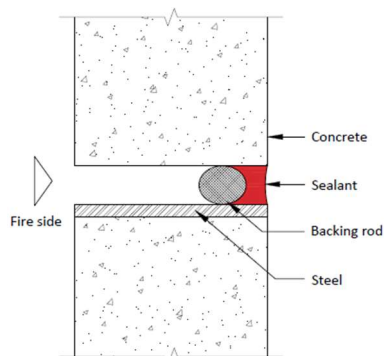
**Abbildung. A16.** Horizontale, lineare Fugenabdichtung mit Sikasil®-670 Fire mit PE Hinterfüllschnur in starren Böden, Mindestdicke  $\geq 150$  mm (beidseitige Abdichtung).



**Klassifizierung des Feuerwiderstandes von linearen Fugenabdichtungen in starren Böden, in Übereinstimmung mit Abbildung A16 and Anhang A1:**

Sikasil®-670 Fire, Tiefe [mm]	Untergründe	Feuerwiderstandsklasse
Breite x 0.8	Beton - Stahl	EI 60 E 240 – H – X – F – W 12-50

Böden, Mindestdicke  $\geq 150$  mm (einseitige Abdichtung).



**Klassifizierung des Feuerwiderstandes von linearen Fugenabdichtungen in starren Böden, in Übereinstimmung mit Abbildung A17 and Anhang A1:**

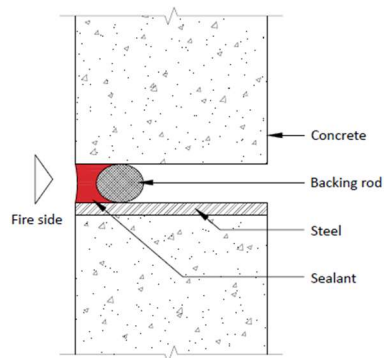
Sikasil®-670 Fire, Tiefe [mm]	Untergründe	Feuerwiderstandsklasse
Breite x 0.8	Beton - Stahl	EI 60 E 90 – H – X – F – W 12-50

<b>Sikasil®-670 Fire</b>	<b>Anhang A9</b> der Europäischen Technischen Bewertung ETA-20/1114
<b>Einbaudetails und Klassifizierung des Feuerwiderstandes von linearen Fugenabdichtungen</b>	

**Leistungserklärung**

Sikasil®-670 Fire  
46913884  
2021.01, ver. 1  
1213

**Abbildung. A18.** Horizontale, lineare Fugenabdichtung mit Sikasil®-670 Fire mit PE Hinterfüllschnur in starren Böden, Mindestdicke  $\geq 150$  mm (einseitige Abdichtung).



**Klassifizierung des Feuerwiderstandes von linearen Fugenabdichtungen in starren Böden, in Übereinstimmung mit Abbildung A18 and Anhang A1:**

Sikasil®-670 Fire, Tiefe [mm]	Untergründe	Feuerwiderstandsklasse
Breite x 0.8	Beton - Steel	EI 60 E 90 – H – X – F – W 12-50

<b>Sikasil® -670 Fire</b>	<b>Anhang A9</b> der Europäisch Technischen Bewertung ETA-20/1114
<b>Einbaudetails und Klassifizierung des Feuerwiderstandes von linearen Fugenabdichtungen</b>	

[dop.sika.com](http://dop.sika.com)

**Leistungserklärung**

Sikasil®-670 Fire  
46913884  
2021.01 , ver. 1  
1213



## CE KENNZEICHNUNG AM PRODUKTETIKETT

 14
Sika Services AG, Zurich, Switzerland
46913884
EAD 350141-00-1106:2017
1488, 2812
Fire stopping and fire sealing products, linear joint and gap seals
For details see accompanying documents
<a href="http://dop.sika.com">dop.sika.com</a>

### ÖKOLOGISCHE, GESUNDHEITS- UND SICHERHEITSINFORMATION (REACH)

Für detaillierte Angaben zur sicheren Handhabung, Lagerung und Entsorgung von chemischen Produkten, konsultieren sie bitte das aktuellste Sicherheitsdatenblatt unter [www.sika.at](http://www.sika.at), welches physikalische, ökologische, toxikologische und andere sicherheits-relevante Daten enthält.

### RECHTLICHE HINWEISE

Die vorstehenden Angaben, insbesondere die Vorschläge für Verarbeitung und Verwendung unserer Produkte, beruhen auf unseren Kenntnissen und Erfahrungen im Normalfall, vorausgesetzt die Produkte wurden sachgerecht gelagert und angewandt. Wegen der unterschiedlichen Materialien, Untergründen und abweichenden Arbeitsbedingungen kann eine Gewährleistung eines Arbeitsergebnisses oder eine Haftung, aus welchem Rechtsverhältnis auch immer, weder aus diesen Hinweisen, noch aus einer mündlichen Beratung begründet werden, es sei denn, dass uns insoweit Vorsatz oder grobe Fahrlässigkeit zur Last fällt. Hierbei hat der Anwender nachzuweisen, dass er schriftlich alle Kenntnisse, die zur sachgemäßen und erfolgversprechenden Beurteilung durch Sika erforderlich sind, Sika rechtzeitig und vollständig übermittelt wurden. Der Anwender hat die Produkte auf ihre Eignung für den vorgesehenen Anwendungszweck zu prüfen. Änderungen der Produktspezifikationen bleiben vorbehalten. Schutzrechte Dritter sind zu beachten. Im Übrigen gelten unsere jeweiligen Verkaufs- und Lieferbedingungen. Es gilt das jeweils neueste Produktdatenblatt, das von uns angefordert werden kann.

#### Leistungserklärung

Sikasil®-670 Fire  
46913884  
2021.01, ver. 1  
1213

**Sika Deutschland GmbH**  
Kornwestheimer Str. 103-107  
70439 Stuttgart  
Deutschland  
[www.sika.de](http://www.sika.de)

**Leistungserklärung**

Sikasil®-670 Fire  
46913884  
2021.01 , ver. 1  
1213

**26/26**

**BUILDING TRUST**

