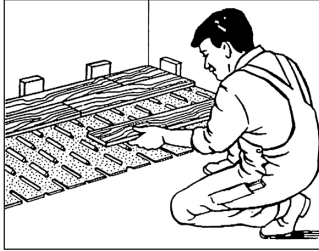


Sika® AcouBond®-System

Trittschalldämmendes Parkettklebesystem

System- beschreibung



Das Sika® AcouBond®-System besteht aus dem schalldämmenden und lösemittelfreien 1-komponentigen Klebstoff **SikaBond®-52 Parquet** und der Schaumstoffmatte **SikaLayer-03**.

Anwendungsgebiete:

Das Sika® AcouBond®-System wird zur Verklebung von Stabparkett, Massivholzdielen, 3-Schicht Parkett und Laminatböden mit Nut- und Federverbindung im Neubau und bei der Renovierung in Wohn-, Büro- und Industriebauten sowie in Verkaufs- und Ausstellungsräumen eingesetzt.

Mit dem Klebesystem wird eine Verbesserung der Trittschalldämmung sowie eine Minderung der Gehgeräusche erreicht.

Systemmerkmale/ Vorteile:

- Trittschallverbesserungsmass bis zu 16 dB (gemäss DIN 52210)
- Reduziert Gehgeräusche
- Während dem Verlegen begehbar
- Einfache und sichere Verlegung durch vorgegebenes System
- Geringer Klebstoffverbrauch
- Klebesystem für Parkett auf Trockenestrichelementen
- Sehr breites Haftspektrum auf diversen Untergründen, Parkett- und Laminatarten
- Parkett nachträglich schleifbar

Systembestandteil SikaLayer-03

Produkt- beschreibung

- Hochwertige PE-Schaumstoffmatte mit symmetrisch angeordneten Ausschnitten zur Aufnahme des Klebstoffes
- Definierter Klebstoffverbrauch
- Leichte und einfache Verlegung
- Sattes Aufliegen auf den Untergrund
- Hohe Druckfestigkeit (Matte begehbar beim Verlegen)

Produktdaten

Farbe: Grau

Lieferform: Schaumstoffmatte als Rollenware mit 16,7 m, Breite 1,5 m, ergibt 25 m², Dicke 3 mm mit 60 Einschnitten pro m².

Technische Daten

Dichte: 30 kg / m³ = 90 g / m²

Wärmeleitfähigkeit: 0.042 W / mK

Systembestandteil SikaBond®-52 Parquet

Produktbeschreibung

- Einkomponentig, gebrauchsfertig
- Lösemittelfrei
- EMICODE EC1^{PLUS} R, sehr emissionsarm
- GISCODE: RU 0,5
- Geruchneutral
- Elastische, trittschalldämpfende Verklebung
- Für handelsübliche Parkettholzarten geeignet
- Für die direkte Verklebung auf Altfliesen geeignet
- Für Fußbodenheizung geeignet
- Durch die materialgerechte, elastische und schubfeste Verklebung werden die Schubspannungen zwischen Parkett und Unterboden verringert



Zulassungen/Normen:

- Emissionsgeprüftes Bauprodukt nach DIBT Grundsätzen
- Bauaufsichtlich zugelassener Parkettklebstoff, DIBT Z-155.10-234
- EMICODE EC1^{PLUS} R, sehr emissionsarm
- GISCODE: RU 0,5
- Ersatzstoff nach TRGS 610

Produktdaten

Farbe: Parkettbraun

Lieferform: 13 kg Gebinde
Schlauchbeutel mit 600 ml (790 g), 20 Schlauchbeutel im Karton
Schlauchbeutel mit 1.800 ml (2.335 g), 6 Schlauchbeutel im Karton

Lagerfähigkeit: 12 Monate

Lagerbedingungen: Bei kühler und trockener Lagerung in unbeschädigten Originalgebinden bei Temperaturen zwischen + 10 °C und + 25 °C.

Technische Daten

Chemische Basis: 1-komponentiges Polyurethan, feuchtigkeitshärtend

Dichte: ~ 1,28 g / ml (DIN 53 479)

Hautbildung: ~ 1 h (+ 23 °C / 50 % r.F.)

Durchhärtung: > 4 mm / 24 h (+ 23 °C / 50 % r.F.)
Nach ca. 24 bis 48 h schleifbar und voll belastbar, je nach Temperatur und Schichtdicke.

Standfestigkeit: Leicht spachtelbar, sehr guter Riefenstand

Temperaturbeständigkeit: Von - 40 °C bis + 70 °C

Zugscherfestigkeit: ~ 0,9 N / mm², 1 mm Klebschichtdicke (+ 23 °C / 50 % r.F.) (DIN 281)

Zugspannung: ~ 1,0 N / mm² (+ 23 °C / 50 % r.F.) (DIN 53 504)

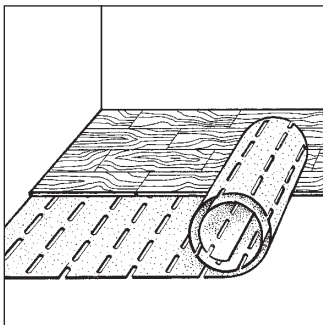
Shore A Härte: ~ 30 (nach 28 Tagen) (DIN 53 505)

Bruchdehnung: ~ 600 % (+ 23 °C / 50 % r.F.) (DIN 53 504)

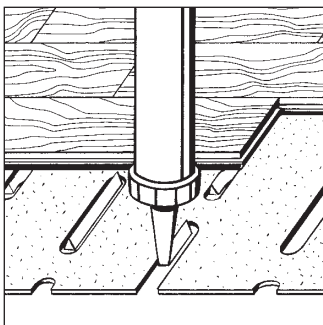
Systeminformation

Untergrund- vorbereitung:

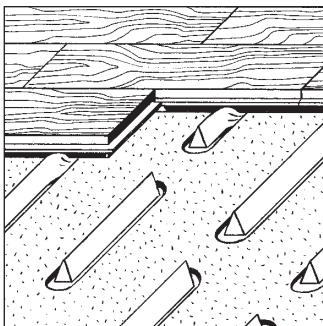
Der Untergrund muss verlegereif, d. h. eben, fest, sauber, trocken und staubfrei sein. Verarbeitungsvoraussetzungen nach VOB Teil C DIN 18356 „Parkettarbeiten“ prüfen. Die geltenden Verarbeitungsbedingungen sind einzuhalten.



- **SikaLayer-03** parallel zur Parkettverlegerichtung auf dem Boden auslegen. Es ist darauf zu achten, dass die Schaumstoffmatten satt aneinanderliegen, jedoch nicht überlappen. Für die Verarbeitung ist eine Beutelpistole (z. B. **Sika® BHP 600**) erforderlich.



- **Klebstoffauftrag**
Die Auftragsdüse wird senkrecht zum Untergrund geführt. Klebstoff mit Handdruck- oder Luftdruckpistole in alle vorgegebenen Aussparungen eintragen. Die dreieckige Form der Klebstoffraupe beträgt 8 x 10 mm.



- Parkettelement ausrichten und in den Klebstoff eindrücken, bis es satt auf der **SikaLayer-Matte** aufliegt. Die Klebstoffraupe verteilt sich dabei in die Aussparung. Falls nötig, kann das Parkettelement angeklopft werden. Ein Abstand zur Wand von mindestens 10 mm ist einzuhalten, z. B. mit Verlegekeilen.

Verbrauch:	Bei Benutzung aller Einschnitte pro m ² und der mitgelieferten Düse mit dreiecksförmigem Ausschnitt beträgt der Verbrauch ca. 450–500 ml / m ² , d. h. pro Rolle SikaLayer-03 mit 25 m ² wird ca. 1 Karton (20 x 600 ml) Klebstoff benötigt.
Zementestrich	– Anschleifen, z. B. mit einer Einscheibenschleifmaschine, bis eine feste und griffige Oberfläche vorliegt und mit einem Industriestaubsauger reinigen
Anhydritestrich/Anhydritfließestrich	– Anschleifen, z. B. mit einer Einscheibenschleifmaschine, bis eine feste und griffige Oberfläche vorliegt und mit einem Industriestaubsauger
Abgesandeter Gussasphalt	– Muss mit Sika® Primer MB oder Sika® Primer MR Fast vorbehandelt werden (siehe Produktdatenblatt).
Glasierte Fliesen und Altfliesen:	– Glasierte, keramische Altfliesenbeläge mit Sika® Reinigungsmittel-5 entfetten und reinigen oder Fliesenoberfläche anschleifen und gründlich absaugen.
Trockenestriche, schwimmend verlegt, z. B. aus Fermacell® Estrichelementen	– Die SikaBond® Klebesysteme sind zur Verklebung von bestimmten Parkettarten auf schwimmend verlegte Trockenestrichelemente geeignet. Detaillierte Informationen hierzu entnehmen Sie bitte unserem speziellen Systemdatenblatt. Bitte beachten Sie ebenfalls die Hinweise des Trockenestrichherstellers.
Unbekannte Untergründe	– Bitte kontaktieren Sie Ihren Verkaufsberater.
SikaBond®-52 Parquet	kann ohne Voranstrich auf verlegereife Zementestriche, Anhydritestriche, Spanplatten, Beton und Fliesen eingesetzt werden. Für abgesandeten Gussasphalt, auf Zementestrichen mit erhöhter Feuchtigkeit (Sika® Primer MR Fast bis 4 % CM und Sika® Primer MB bis 5 % CM), in Fällen von alten Klebstoffresten und im Falle einer notwendigen Oberflächen-Verfestigung ist Sika® Primer MR Fast oder Sika® Primer MB einzusetzen. Für weitere Informationen siehe jeweilige Produktdatenblätter oder kontaktieren Sie Ihren Verkaufsberater. Sika® Primer MR Fast und Sika® Primer MB dürfen in Verbindung mit SikaBond®-Parkettklebstoffen nicht abgesandet werden.

Verarbeitungsbedingungen

Untergrundtemperatur:	Während der Verlegung und bis zur vollständigen Aushärtung von SikaBond®-52 Parquet muss die Untergrundtemperatur > + 15 °C und darf bei Heizestrichen höchstens + 20 °C betragen.
Raumlufttemperatur:	Raumtemperatur zwischen + 15 °C und + 35 °C.
Untergrundfeuchtigkeit	Zulässige Estrichfeuchten – 2,5 % CM für Zementestrich – 0,5 % CM für Anhydritestrich – 3– 12 % CM für Magnesiaestrich Zulässige Estrichfeuchten bei Heizestrichen – 1,8 % CM für Zementestrich – 0,3 % CM für Anhydritestrich – 3– 12 % CM für Magnesiaestrich
Relative Luftfeuchtigkeit:	Zwischen 40 % und 70 %
Bitte beachten:	Für die Verarbeitung gilt generell, dass die Verlegehinweise der Parketthersteller und die DIN 18 356 „Parkettarbeiten“ in jedem Fall eingehalten bzw. beachtet werden müssen.

Verarbeitungshinweise

Verarbeitungsmethoden/ Werkzeuge:	<p>SikaBond®-52 Parquet wird direkt aus der Beutelpistole auf den Untergrund aufgetragen.</p> <p>Parkettelemente gut in das Klebstoffbett eindrücken, so dass eine vollflächige Benetzung der Parkettrückseite erreicht wird. Die Elemente können dann mit einem Hammer oder einem Schlagholz zusammengefügt werden. Das nachträgliche Anklopfen ist bei vielen Parkettarten erforderlich. Ein Abstand zur Wand von 10–15 mm muss eingehalten werden.</p> <p>Frischen, nicht ausgehärteten Klebstoff sofort mit einem Tuch oder mit Sika® Remover-208 oder Sika® Handclean entfernen. Vor der Anwendung die Verträglichkeit der Parkettoberfläche mit Sika® Remover-208 prüfen.</p>
Werkzeugreinigung:	<p>Alle Werkzeuge und das Verarbeitungszubehör sind unverzüglich mit Sika® Remover-208 zu reinigen. Ausgehärtete Klebstoffreste lassen sich nur noch mechanisch entfernen.</p>
Verlegezeit:	<p>~ 60 min</p>
Bitte beachten:	<p>SikaBond®-52 Parquet sollte nur von erfahrenen Verarbeitern eingesetzt werden.</p> <p>Auch wenn Holzhersteller andere Verlegebedingungen angeben, müssen als Grenztemperaturen für die Verarbeitung und Aushärtung, in jedem Fall Temperaturen zwischen +5 °C und +35 °C, eingehalten werden.</p> <p>Für bessere Verarbeitungsbedingungen empfiehlt es sich, eine Verarbeitungstemperatur von +15 °C nicht zu unterschreiten.</p> <p>Für die Verlegung mit dem Sika® AcouBond®-System sind ausschliesslich Parkettarten mit einer Nut- und Federverbindung (mind. 3 x 3 mm) geeignet.</p> <p>Minimale/Maximale Abmessungen: Länge > 300 mm (Verklebung auf 3 Klebstoffraupen) Breite > 50 mm Dicke 12 mm bis 28 mm</p> <p>Parkettarten, für die vom Hersteller eine vollflächige Verklebung vorgeschrieben wird, sind nicht geeignet um mit dem Sika® AcouBond®-System verklebt zu werden. Im Zweifelsfall kontaktieren Sie bitte Ihren Parketthersteller oder Ihren Verkaufsberater.</p> <p>Für eine effektive Verlegung eignen sich besonders lange und breite Parkettelemente, z.B. 3-Schicht Dielen.</p> <p>Parkettböden in nicht isolierten Bereichen z.B. Keller, oder anderen Bereichen ohne Dampfbremse, dürfen nur in Verbindung mit Sikafloor® EpoCem und Sika® Primer MB verklebt werden.</p> <p>Genauere Angaben finden Sie im Produktdatenblatt oder kontaktieren Sie Ihren Verkaufsberater.</p> <p>Mit Chemikalien wie z. B. Ammoniak, Holzschutzmittel, Beizen etc. behandelte Hölzer dürfen nur nach Rücksprache und schriftlicher Empfehlung durch unsere technischen Berater eingesetzt werden. Vor der Verklebung von stark ölhaltigen Hölzern sollten ebenfalls unsere technischen Berater konsultiert werden.</p> <p>SikaBond®-52 Parquet darf nicht mit isocyanatreaktiven Substanzen, die z. B. Bestandteil von Spiritus und vielen Verdünnungen sind, gemischt oder in Kontakt gebracht werden.</p> <p>Nicht auf PE, PP, Teflon und bestimmten weichmacherhaltigen Kunststoffen einsetzen bzw. Vorversuche durchführen oder kontaktieren Sie Ihren Verkaufsberater.</p> <p>Manche Voranstriche (z. B. Acrylat-Dispersionen) und bestimmte Ausgleichsmassen können negativen Einfluss auf das Haftverhalten haben oder eine dauerhafte Haftung von SikaBond®-52 Parquet gänzlich unterbinden (Vorversuche sind erforderlich).</p>

Wichtige Hinweise

Gefahrenhinweise: Für den Umgang mit unseren Produkten sind die wesentlichen physikalischen, sicherheitstechnischen, toxikologischen und ökologischen Daten den stoffspezifischen Sicherheitsdatenblättern zu entnehmen. Die einschlägigen Vorschriften, wie z. B. die Gefahrstoffverordnung, sind zu beachten.

Auf Wunsch stellen wir Ihnen unser System-Merkblatt (Kennziffer 7510) „Hinweise zum Arbeitsschutz beim Umgang mit Produkten der Sika Deutschland GmbH“ zur Verfügung.

Datenbasis: Alle technischen Daten, Masse und Angaben in diesem Datenblatt beruhen auf Labortests. Tatsächlich gemessene Daten können in der Praxis aufgrund von Umständen ausserhalb unseres Einflussbereiches abweichen.

Rechtshinweise: Die vorstehenden Angaben, insbesondere die Vorschläge für Verarbeitung und Verwendung unserer Produkte, beruhen auf unseren Kenntnissen und Erfahrungen im Normalfall, vorausgesetzt die Produkte wurden sachgerecht gelagert und angewandt. Wegen der unterschiedlichen Materialien, Untergründen und abweichenden Arbeitsbedingungen kann eine Gewährleistung eines Arbeitsergebnisses oder eine Haftung, aus welchem Rechtsverhältnis auch immer, weder aus diesen Hinweisen, noch aus einer mündlichen Beratung begründet werden, es sei denn, dass uns insoweit Vorsatz oder grobe Fahrlässigkeit zur Last fällt. Hierbei hat der Anwender nachzuweisen, dass er schriftlich alle Kenntnisse, die zur sachgemässen und erfolgversprechenden Beurteilung durch **Sika**® erforderlich sind, **Sika**® rechtzeitig und vollständig übermittelt hat. Der Anwender hat die Produkte auf ihre Eignung für den vorgesehenen Anwendungszweck zu prüfen. Änderungen der Produktspezifikationen bleiben vorbehalten. Schutzrechte Dritter sind zu beachten. Im Übrigen gelten unsere jeweiligen Verkaufs- und Lieferbedingungen. Es gilt das jeweils neueste Produktdatenblatt, das von uns angefordert werden sollte oder unter www.sika.de aktuell zum Download zur Verfügung steht.



Sika Deutschland GmbH
Kornwestheimer Str. 107
70439 Stuttgart
Telefon (07 11) 80 09-0
Telefax (07 11) 80 09-321

Stuttgarter Str. 117
72574 Bad Urach
Telefon (0 71 25) 9 40-0
Telefax (0 71 25) 9 40-231

Rietler Tal
71665 Vaihingen/Enz
Telefon (0 70 42) 1 09-0
Telefax (0 70 42) 1 09-180

