

Brandschutz-Set

Brandschutzelement für Gullys nach DIN 18234

**Produkt-
beschreibung** Das Brandschutz-Set besteht aus einem verzinkten Stahlelement mit innen liegender im Brandfall aufschäumender Brandschutzdämmung und einem Brandschutzverstärkungsblech.

Anwendung Das Brandschutz-Set wird auf Stahltrapezprofilgedächern in Kombination mit Sarnafil® und Sikaplan® Gully-Sets verwendet. Es verhindert das Durchschlagen der Flammen von innen über den Gully auf die Dachoberseite.

**Leistungsmerkmale /
Vorteile** ■ Einfache Anwendung / Verarbeitung

Tests

**Anforderungen /
Standards** ■ Erfüllt die Forderungen nach DIN 18234-3
■ Qualitätsmanagement System gemäß DIN EN ISO 9001/14001

Produktdaten

Form

Lieferform Das Brandschutz-Set besteht aus:
■ Brandschutzelement
■ Brandschutzverstärkungsblech einschließlich selbstschneidenden Schrauben.

Die Teile sind einzeln verpackt.

Lagerung

Lagerhaltung Das Brandschutz-Set soll trocken gelagert werden.

Lagerdauer Bei korrekter Lagerung behält das Produkt seine Eigenschaften.

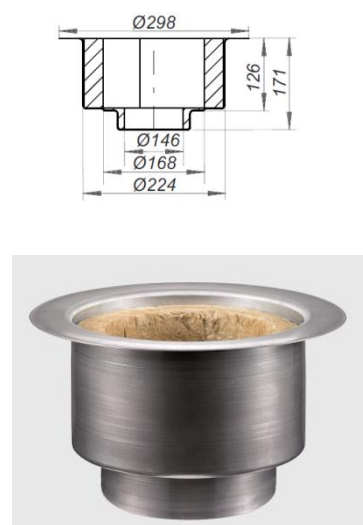
Roofing



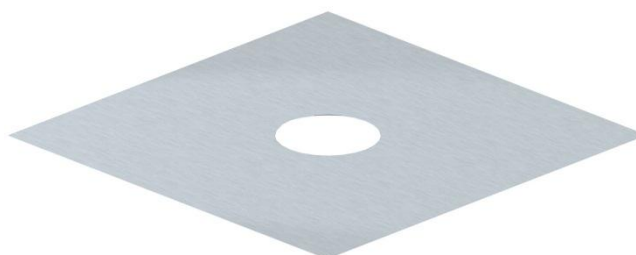
Brandschutz-Set DN 125
inkl. HT-Verbindungsrohr



Brandschutz-Set DN 90/100



Brandschutzverstärkungsblech 1000 x 1000 x 1.5 mm
inkl. 38 Stück selbstschneidenden Schrauben



Artikelnummer	Beschreibung
403228	Brandschutz-Set DN 90/100
403227	Brandschutz-Set DN 125

Technische Daten

Material Zusammensetzung

Brandschutzelement: Stahl 1203

Brandschutzverstärkungsblech: verzinkter Stahl

System Information

Systemkomponenten	einsetzbar mit:	Sikaplan® Gully-Set senkrecht PVC DN 100 Sikaplan® Gully-Set senkrecht PVC DN 125 Sarnafil® Gully-Set senkrecht Polypropylen DN 100 Sarnafil® Gully-Set senkrecht Polypropylen DN 125
--------------------------	-----------------	--

Einsatzbedingungen / Einschränkungen

Temperatur	Die Verwendung des Brandschutz-Sets ist auf geographische Regionen mit einer monatlichen minimalen Durchschnittstemperatur von -50 °C begrenzt. Die dauerhafte Umgebungstemperatur während der Nutzung ist auf +50 °C beschränkt.
-------------------	---

Verarbeitung

Verarbeitungsrichtlinien	Es sind die jeweils gültigen Verlegerichtlinien und Montageanleitungen des Herstellers für die Sarnafil® and Sikaplan® Produkte zu beachten. Das Brandschutz-Set muss sicher in der Unterkonstruktion befestigt werden.
---------------------------------	---

Anwendungshinweise	<p>Der Einbau des Brandschutz-Sets sollte nur von Sika geschulten Verlegern vorgenommen werden.</p> <p>Temperaturbeschränkungen während des Einbaus:</p> <p>Unterkonstruktion: -30 °C min. / +60 °C max. Außentemperatur: -20 °C min. / +60 °C max.</p> <p>Bei Verwendung von zusätzlichen Produkten wie z. B. Kontakklebstoff/Reiniger muss die Umgebungstemperatur mind. +5°C betragen. Bitte beachten Sie die Produktdatenblätter der Hilfsprodukte.</p> <p>Falls besondere nationale Anforderungen bei Arbeiten unter 5°C Außentemperatur gelten, sind diese zusätzlich zu beachten.</p>
---------------------------	--

Bemerkung	Alle technischen Angaben in diesem Datenblatt sind unter Laborbedingungen geprüft. Tatsächlich gemessene Werte können aufgrund von durch uns nicht beeinflussbaren Gründen abweichen.
Anwendung International	Bei der Anwendung der Produkte außerhalb Deutschlands sind die jeweiligen lokalen gesetzlichen Anforderungen des Landes zu beachten! Bitte beachten Sie das jeweils gültige Produktdatenblatt in der jeweils gültigen Fassung des Landes!
Umwelt, Gesundheit und Sicherheit	Das Produkt stellt keinen gefährlichen Stoff im Sinne der EU – Gefahrgutverordnung dar. Ein Sicherheitsdatenblatt für den Transport, die Inverkehrbringung und den Gebrauch ist daher nicht erforderlich. Das Produkt hat bei sachgemäßem Gebrauch keine umweltschädigenden Einflüsse.
REACH	<p>Verordnung der europäischen Gemeinschaft über Chemikalien und ihre sichere Verwendung (REACH1: EC 1907/2006)</p> <p>Dieses Produkt ist ein Erzeugnis von REACH. Es enthält keine Stoffe, die bei üblicher Anwendung aus dem Erzeugnis freigesetzt werden. Folglich gibt es keine Registrierungspflicht für in diesem Produkt enthaltene Stoffe gemäß Artikel 7.1 der Verordnung.</p> <p>Aufgrund unserer derzeitigen Kenntnisse enthält dieses Produkt keine SVHC² (besonders besorgniserregende Stoffe) Aus der REACH-Kandidatenliste, die durch die Europäische Agentur für chemische Stoffe in Konzentrationen über 0,1% (Gewichtseinheit) veröffentlicht wurde.</p> <p>1 = Registration, Evaluation, Authorisation and Restriction of Chemicals 2 = Substances of very high concern</p>
Sicherheitshinweis	Bei Arbeiten (Schweißen) in geschlossenen Räumen ist auf ausreichende Frischluftzufuhr zu achten.
Transportklassifizierung	Das Produkt ist kein Gefahrgut im Sinne der EU - Gefahrgutverordnung.
Entsorgung	Das Produkt ist im Sinne des Stoffkreislaufes wiederverwertbar. Die Abfallentsorgung muss entsprechend den lokalen Vorschriften erfolgen.

Haftungsausschluss: Die vorstehenden Angaben, insbesondere die Vorschläge für Verarbeitung und Verwendung unserer Produkte, beruhen auf unseren Kenntnissen und Erfahrungen im Normalfall, vorausgesetzt die Produkte wurden sachgerecht gelagert und angewandt. Wegen unterschiedlichen Materialien, Untergründen und abweichenden Arbeitsbedingungen kann eine Gewährleistung eines Arbeitsergebnisses oder eine Haftung, aus welchem Rechtsverhältnis auch immer, weder aus diesen Hinweisen, noch aus einer mündlichen Beratung begründet werden, es sei denn, dass uns insoweit Vorsatz oder grobe Fahrlässigkeit zur Last fällt. Hierbei hat der Anwender nachzuweisen, dass er schriftlich alle Kenntnisse, die zur sachgemäßen und erfolgversprechenden Beurteilung durch Sika erforderlich sind, Sika rechtzeitig und vollständig übermittelt hat. Der Anwender hat die Produkte auf ihre Eignung für den vorgesehenen Anwendungszweck zu prüfen. Änderungen der Produktspezifikationen bleiben vorbehalten. Schutzrechte Dritter sind zu beachten. Im Übrigen gelten unsere jeweiligen Verkaufs- und Lieferbedingungen. Es gilt das jeweils neueste lokale Produktdatenblatt, das bei uns angefordert werden sollte

Sika Deutschland GmbH
Kornwestheimer Straße 103-107
70439 Stuttgart

Phone +49 711 8009 0
Telefax +49 711 8009 321
www.sika.de

