

Sikaplan® Balkongully

Balkongully aus PVC

Produkt- beschreibung

Der Sikaplan® Balkongully ist aus hochwertigem Spritzguss hergestellt und hat eine geringe Aufbauhöhe.

Anwendung

Der Sikaplan® Balkongully wird zur Entwässerung von Balkons / Loggien / Terrassen usw. eingesetzt.

Leistungsmerkmale / Vorteile

- Sehr gute Witterungsbeständigkeit und UV-Stabilität
- Hoher Widerstand gegen Spannungsrissbildung
- Sikaplan® Dachbahnen können direkt auf den Flansch geschweißt werden
- Einfache Anwendung / Verarbeitung
- Sehr gute Verschweißbarkeit
- Einfaches Recycling

Normen

Anforderungen / Standards

- Erfüllt die Forderungen nach DIN EN 1253
- Qualitätsmanagement System gemäß DIN EN ISO 9001/14001

Produktdaten

Beschreibung

Aussehen

Oberfläche: glatt

Farbe

hellgrau

Lieferform

Einzel mit Kieskorb und Rückstaudichtung im Karton verpackt.

Lagerung

Lagerhaltung

Der Sikaplan® Balkongully soll trocken gelagert werden.

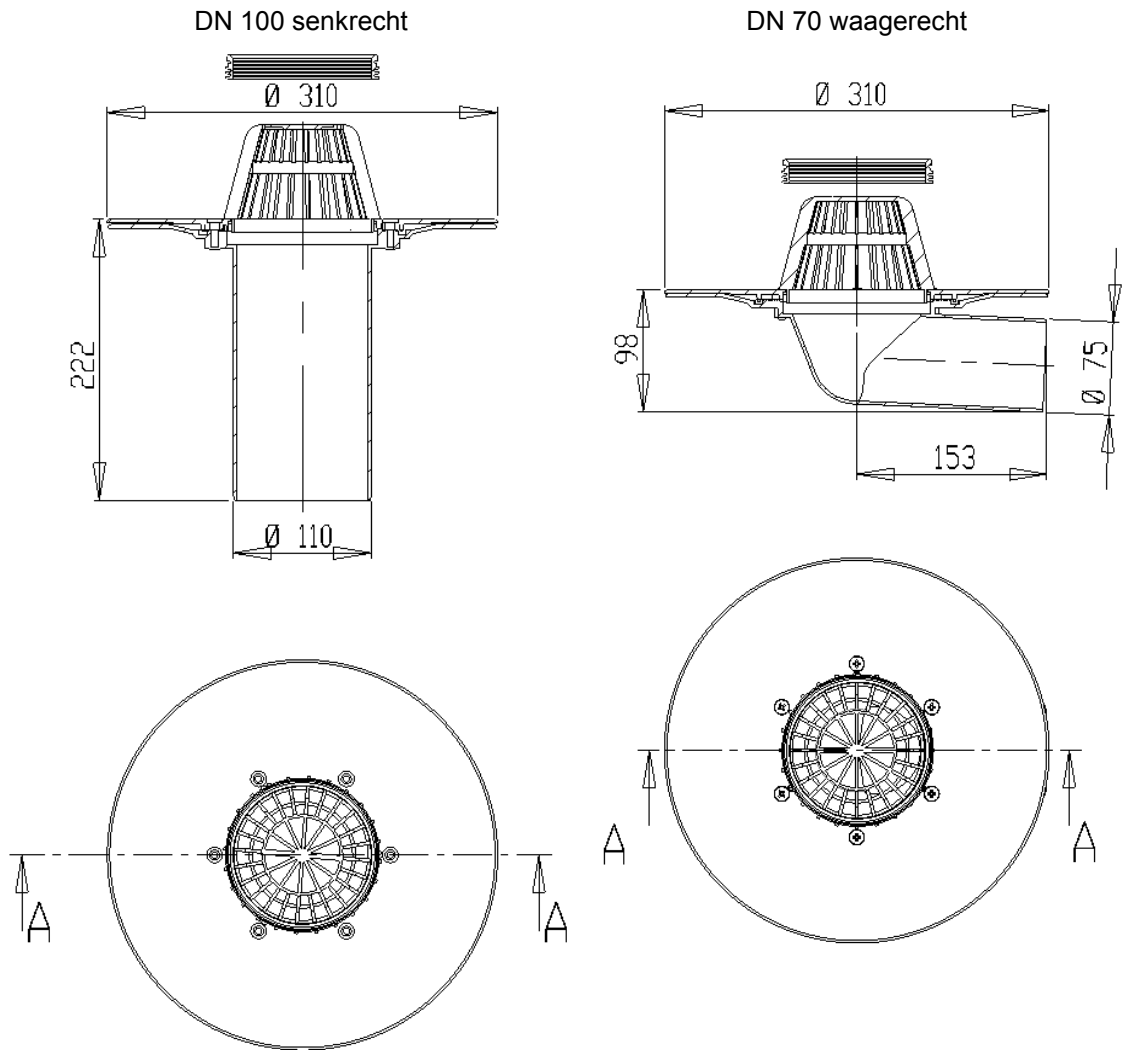
Lagerdauer

Bei korrekter Lagerung behält das Produkt seine Eigenschaften.

Roofing



Beispiel:



Art. Nr.	Typ	Ablaufrohr			Ablaufleistung l/s					Einbauhöhe mm	Flansch Ø mm
		Außen-Ø mm	DN	Länge mm	Anstauhöhe						
					*EN 1253	45 mm	55 mm	65 mm	75 mm		
127427	senkrecht	50	50	222	4,40	5,40	5,50	5,70	5,80	222	310
127426	senkrecht	75	70		4,90	6,80	9,00	12,00	14,60		
158722	senkrecht	110	100		5,70	7,20	9,50	12,60	17,00		
127425	waagrecht	50	50	4,50	5,30	6,10	6,30	6,40	73		
127424	waagrecht	75	70	5,50	7,20	9,40	12,80	16,00	98		

* EN 1253: Anstauhöhe bis Ø 110 mm: 35 mm

Technische Daten

Materialzusammensetzung

Sikaplan® Balkongully

Polyvinylchlorid (PVC) / (PP)

Kieskorb

Polypropylen (PP)

System- information

Systemkomponenten	Einsetzbar mit:	Sikaplan® G / VG / S / SG / SGmA / SGK
	Zubehör:	Balkongully senkrecht DN 100 als Aufstockelement Aufsatz K mit Abdeckung 100 x 100 mm Aufsatz KE mit Abdeckung 150 x 150 mm Ablaufelement S 10 für Aufsatz K/KE Geruchs- und Schaumsperre für Aufsatz K/KE

Einsatzbedingungen / Einschränkungen

Temperatur	Die Verwendung des Sikaplan® Balkongully ist auf geographische Regionen mit einer monatlichen minimalen Durchschnittstemperatur von -50 °C begrenzt. Die dauerhafte Umgebungstemperatur während der Nutzung ist auf +50 °C beschränkt.
-------------------	--

Verarbeitung

Installation	Die aktuellen Verlegeanleitungen für Sikaplan® Dachbahnen sind zu beachten Der Sikaplan® Balkongully muss sicher in der Unterkonstruktion befestigt werden.
---------------------	--

Bedingungen	<p>Der Einbau des Sikaplan® Balkongully sollte nur von geschulten Verlegern vorgenommen werden.</p> <p>Temperaturbeschränkungen während des Einbaus: Unterkonstruktion: -30 °C min. / +60 °C max. Außentemperatur: -20 °C min. / +60 °C max.</p> <p>Bei Verwendung von zusätzlichen Produkten wie z. B. Kontaktkleber/Reiniger muss die Umgebungstemperatur mind. +5°C betragen. Bitte beachten Sie die Produktdatenblätter der Hilfsprodukte.</p>
--------------------	--

Bemerkung	Alle technischen Angaben in diesem Datenblatt sind unter Laborbedingungen geprüft. Tatsächlich gemessene Werte können aufgrund von durch uns nicht beeinflussbaren Gründen abweichen.
Anwendung International	Bei der Anwendung der Produkte außerhalb Deutschlands sind die jeweiligen lokalen gesetzlichen Anforderungen des Landes zu beachten! Bitte beachten Sie das jeweils gültige Produktdatenblatt in der jeweils gültigen Fassung des Landes!
Umwelt, Gesundheit und Sicherheit	Dieses Produkt stellt keinen gefährlichen Stoff im Sinne der EU – Gefahrgutverordnung dar. Ein Sicherheitsdatenblatt für den Transport, die Inverkehrbringung und den Gebrauch ist daher nicht erforderlich. Bei sachgemäßer Anwendung hat das Produkt keine umweltschädigenden Einflüsse.
REACH	<p>Verordnung der europäischen Gemeinschaft über Chemikalien und ihre sichere Verwendung (REACH¹: EC 1907/2006).</p> <p>Dieses Produkt ist ein Erzeugnis von REACH. Es enthält keine Stoffe, die bei üblicher Anwendung aus dem Erzeugnis freigesetzt werden. Folglich gibt es keine Registrierungspflicht für in diesem Produkt enthaltene Stoffe gemäß Artikel 7.1 der Verordnung.</p> <p>Aufgrund unserer derzeitigen Kenntnisse enthält dieses Produkt keine SVHC² (besonders besorgniserregende Stoffe) aus der REACH-Kandidatenliste, die durch die Europäische Agentur für chemische Stoffe in Konzentrationen über 0,1% (Gewichtseinheit) veröffentlicht wurde.</p> <p>¹ = Registration, Evaluation, Authorisation and Restriction of Chemicals ² = Substances of very high concern</p>
Sicherheitshinweis	Bei Schweißarbeiten in geschlossenen Räumen ist auf ausreichende Frischluftzufuhr zu achten.
Transportklassifizierung	Das Produkt ist kein Gefahrgut im Sinne der EU - Gefahrgutverordnung.
Entsorgung	Das Produkt ist im Sinne des Stoffkreislaufes wiederverwertbar. Die Abfallentsorgung muss entsprechend den lokalen Vorschriften erfolgen.

Haftungsausschluss:

Die vorstehenden Angaben, insbesondere die Vorschläge für Verarbeitung und Verwendung unserer Produkte, beruhen auf unseren Kenntnissen und Erfahrungen im Normalfall, vorausgesetzt die Produkte wurden sachgerecht gelagert und entsprechend der Vorgaben unserer jeweiligen Produktdatenblätter angewandt. Wegen der unterschiedlichen Materialien, Untergründen und abweichenden Arbeitsbedingungen kann eine Gewährleistung eines Arbeitsergebnisses oder eine Haftung, aus welchem Rechtsverhältnis auch immer, weder aus diesen Hinweisen, noch aus einer mündlichen Beratung begründet werden, es sei denn, dass uns insoweit Vorsatz oder grobe Fahrlässigkeit zur Last fällt. Hierbei hat der Anwender nachzuweisen, dass er schriftlich alle Informationen und Kenntnisse, die zur sachgemäßen und erfolgversprechenden Beurteilung durch Sika erforderlich sind, rechtzeitig und vollständig an Sika übermittelt hat. Der Anwender hat die Produkte auf ihre Eignung für den vorgesehenen Anwendungszweck eigenverantwortlich zu prüfen. Änderungen der Produktspezifikationen bleiben vorbehalten. Schutzrechte Dritter sind zu beachten. Im Übrigen gelten unsere jeweiligen Verkaufs-, Liefer- und Zahlungsbedingungen, einzusehen und herunterzuladen unter www.sika.de. Es gilt das jeweils neueste Produktdatenblatt, das von uns angefordert oder im Internet unter www.sika.de heruntergeladen werden kann.



Sika Deutschland GmbH
 Kornwestheimer Straße 103-107
 70439 Stuttgart

Phone +49 711 8009 0
 Telefax +49 711 8009 321
www.sika.de

