

PRODUKTDATENBLATT

SikaRoof® Power Ablauf PVC DN 70

Vorgefertigter PVC-Dachablauf

BESCHREIBUNG

Der SikaRoof® Power Ablauf PVC DN 70 ist ein flacher Dachablauf aus druckstabilem PVC Spritzguss.

ANWENDUNG

Der SikaRoof® Power Ablauf PVC DN 70 wird zur Entwässerung von nicht belüfteten Flachdächern eingesetzt. Flache Bauweise zum Einbau in Wärmedämmungen von mindestens 120 mm.

PRODUKTMERKMALE/ VORTEILE

- Gute Witterungsbeständigkeit und UV-Stabilität
- Sikaplan® Dachbahnen können direkt auf den Flansch geschweißt werden
- Flacher Aufbau



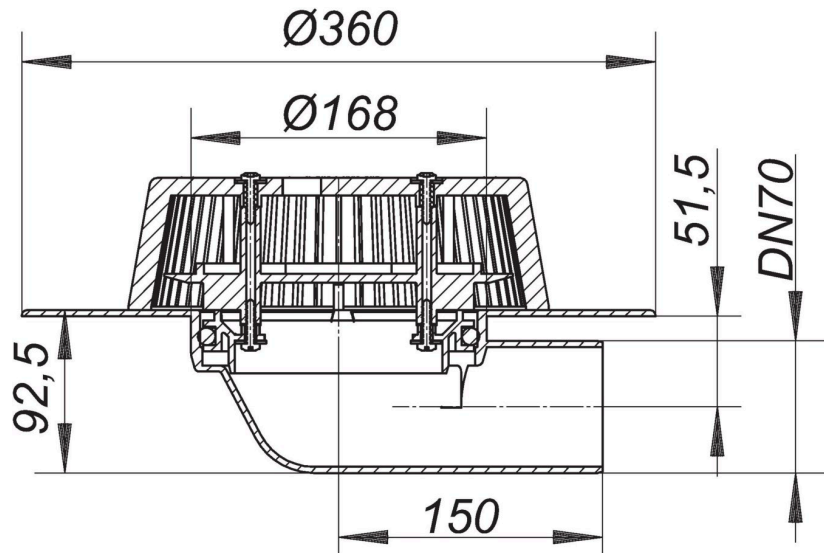
PRÜFZEUGNISSE

- Geprüft nach DIN EN 1253

PRODUKTINFORMATIONEN

Chemische Basis	Ablauf aus Polyvinylchlorid (PVC) Laubfangkorb aus Polypropylen (PP)	
Lieferform	Einzel im Karton verpackt (inklusive Laubfangkorb)	
Lagerfähigkeit	Bei fachgerechter Lagerung behält das Produkt seine Eigenschaften.	
Lagerbedingungen	SikaRoof® Power Ablauf PVC DN 70 trocken lagern.	
Aussehen/Farbton	Oberfläche:	glatt
	Farbe:	hellgrau (Ablauf) schwarz (Laubfangkorb)
Abmessungen	Typ	waagrecht
	Ablaufstutzen DN	DN 70
	Ablaufstutzen Ø außen	75 mm
	Neigung Ablaufstutzen	0°
	Aufbauhöhe	92,5 mm (UK Flansch bis UK Ablaufstutzen)
	Flansch Ø	360 mm

UK = Unterkante



SYSTEMINFORMATIONEN

Systemaufbau

Einsetzbar mit:

- Sikaplan® Kunststoffabdichtungsbahnen

Verträglichkeit

Mit PVC-Dachabdichtungsbahnen

TECHNISCHE INFORMATIONEN

Ablaufleistung

Ablaufleistungen gemessen nach DIN EN 1253 mit Stutzen an
Falleitung mit 3 m

Anstauhöhe	Ablaufleistung in l/s
5 mm	0,7
15 mm	3,2
25 mm	7,3
35 mm	12
45 mm	15,6
55 mm	16
65 mm	16

Ablaufleistungen gemessen nach DIN EN 1253 mit Stutzen **frei auslaufend**

Anstauhöhe	Ablaufleistung in l/s
5 mm	1
15 mm	3,8
25 mm	3,9
35 mm	4,1
45 mm	4,2
55 mm	4,3
65 mm	4,5

ANWENDUNGSINFORMATIONEN

Lufttemperatur -20 °C min. / +60 °C max.

Untergrundtemperatur -30 °C min. / +60 °C max.

MESSWERTE

Alle technischen Daten, Maße und Angaben in diesem Datenblatt beruhen auf Labortests. Tatsächlich gemessene Daten können in der Praxis aufgrund von Umständen außerhalb unseres Einflussbereiches abweichen.

WEITERE HINWEISE

Die Verwendung des SikaRoof® Power Ablauf PVC DN 70 ist auf geographische Regionen mit einer monatlichen minimalen Durchschnittstemperatur von -50 °C begrenzt. Die dauerhafte Umgebungstemperatur während der Nutzung ist auf +50 °C beschränkt.

ÖKOLOGIE, GESUNDHEITS- UND ARBEITSSCHUTZ

VERORDNUNG (EG) NR. 1907/2006 - REACH

Dieses Produkt ist ein Erzeugnis nach Artikel 3 der Verordnung (EG) Nr. 1907/2006 (REACH). Es enthält keine Stoffe, die bei üblicher Anwendung aus dem Erzeugnis freigesetzt werden. Ein Sicherheitsdatenblatt nach Artikel 31 der gleichen Verordnung ist nicht erforderlich, um dieses Produkt auf den Markt zu bringen, zu transportieren oder es anzuwenden. Für die sichere Nutzung befolgen Sie die Anweisungen im Produktdatenblatt. Nach unserem derzeitigen Kenntnisstand enthält dieses Produkt keine SVHC (besonders besorgniserregende Stoffe) in Anhang XIV der REACH-Verordnung oder auf der von der Europäischen Chemikalien-Agentur ECHA veröffentlichten Kandidatenliste in Konzentrationen über 0.1 % (w/w).

VERARBEITUNGSANWEISUNG

VERARBEITUNG

Die Mindestdicke der verwendeten Wärmedämmung muss 120 mm betragen. Die aktuellen Verlegeanleitungen für Sikaplan® Dachbahnen sind zu beachten. Der SikaRoof® Power Ablauf PVC DN 70 muss sicher in der Unterkonstruktion befestigt werden. Bei mechanisch befestigten Dachabdichtungen muss die Befestigung mit freigegebenen Befestigern entsprechend dem objektbezogenen Windsohnachweis erfolgen.

LÄNDERSPEZIFISCHE DATEN

Die Angaben in diesem Produktdatenblatt sind gültig für das von der Sika Deutschland GmbH ausgelieferte Produkt. Bitte beachten Sie, dass Angaben in anderen Ländern davon abweichen können. Beachten Sie das im Ausland gültige Produktdatenblatt.

RECHTLICHE HINWEISE

Die vorstehenden Angaben, insbesondere die Vorschläge für Verarbeitung und Verwendung unserer Produkte, beruhen auf unseren Kenntnissen und Erfahrungen im Normalfall, vorausgesetzt die Produkte wurden sachgerecht gelagert und entsprechend der Vorgaben unserer jeweiligen Produktdatenblätter angewandt. Wegen der unterschiedlichen Materialien, Untergründen und abweichenden Arbeitsbedingungen kann eine Gewährleistung eines Arbeitsergebnisses oder eine Haftung, aus welchem Rechtsverhältnis auch immer, weder aus diesen Hinweisen, noch aus einer mündlichen Beratung begründet werden, es sei denn, dass uns insoweit Vorsatz oder grobe Fahrlässigkeit zur Last fällt. Hierbei hat der Anwender nachzuweisen, dass er schriftlich alle Informationen und Kenntnisse, die zur sachgemäßen und erfolgversprechenden Beurteilung durch Sika erforderlich sind, rechtzeitig und vollständig an Sika übermittelt hat. Der Anwender hat die Produkte auf ihre Eignung für den vorgesehenen Anwendungszweck eigenverantwortlich zu prüfen. Änderungen der Produktspezifikationen bleiben vorbehalten. Schutzrechte Dritter sind zu beachten. Im Übrigen gelten unsere jeweiligen Verkaufs-, Liefer- und Zahlungsbedingungen, einzusehen und herunterzuladen unter www.sika.de. Es gilt das jeweils neueste Produktdatenblatt, das von uns angefordert oder im Internet unter www.sika.de heruntergeladen werden kann.

Sika Deutschland GmbH

Kornwestheimer Straße 103 - 107
D - 70439 Stuttgart
Telefon: 0711/8009-0
Telefax: 0711/8009-321
E-Mail: info@de.sika.com
www.sika.de



PRODUKTDATENBLATT

SikaRoof® Power Ablauf PVC DN 70
September 2022, Version 01.02
020945012050000020

SikaRoofPowerAblaufPVC DN70-de-DE-(09-2022)-1-2.pdf

