

PRODUKTDATENBLATT

Sikaplan® WP Trumpet Flange

Flanschformteil aus PVC-P für den Abdichtungsanschluss von Durchdringungen

BESCHREIBUNG

Sikaplan® WP Trumpet Flange ist ein Flanschformteil aus PVC-P mit runder Grundplatte und angeformtem Injektionsschlauchstutzen.

ANWENDUNG

Sikaplan® WP Trumpet Flange wird für den Abdichtungsanschluss von Durchdringungen der Sikaplan® WP Kunststoffdichtungsbahnen durch Anker oder Bewehrungsstähle eingesetzt und kann über das Anbringen eines Injektionsschlauchs am Stutzenende auch zum Einbringen von Injektionsgut verwendet werden.

PRODUKTMERKMALE/ VORTEILE

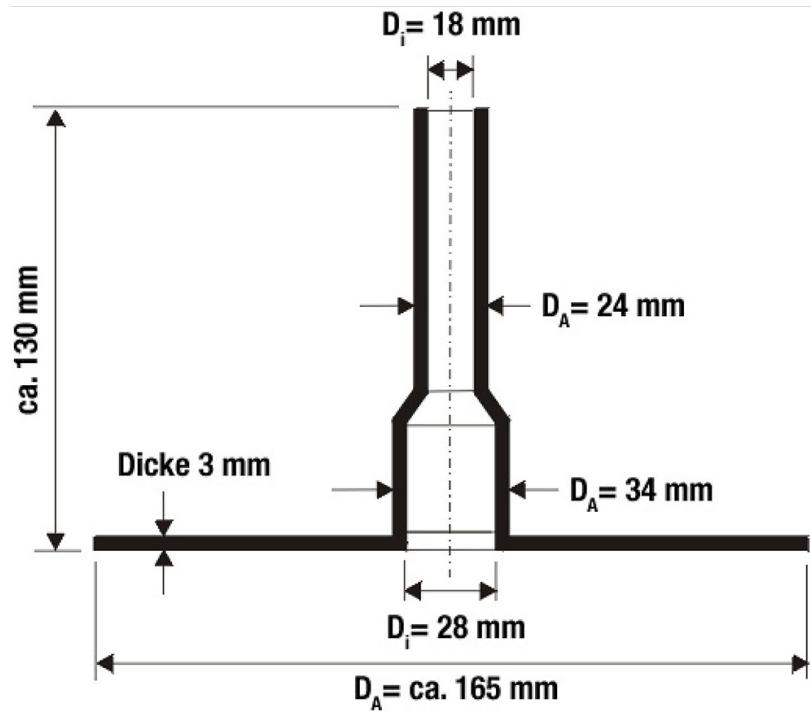
- Flexibel und vielseitig verwendbar
- Einfache und schnelle Handhabung
- Geeignet für diverse Anker- und Bewehrungsdurchmesser
- Kompatibel mit allen Sikaplan® WP Kunststoffdichtungsbahnen
- Heißluftschweißbar

PRODUKTINFORMATIONEN

Lieferform	40 Stück im Karton
Aussehen/Farbtone	Aussehen Trompetenförmiges Kunststoffformteil mit runder Grundplatte
	Oberfläche Glatt
	Farbe Schwarz



Lagerfähigkeit	In ungeöffneter und unbeschädigter Originalverpackung 5 Jahre ab Produktionsdatum.
-----------------------	--



SYSTEMINFORMATIONEN

Systemaufbau

Zusätzlich erforderliche Produkte für die Verwendung als Durchdringungsanschluss:

- SikaSwell® S-2
- Schlauchschelle

Zusätzlich erforderliche Produkte für die Verwendung als Injektionsflansch:

- Schlauchanschluss aus Metall oder Kunststoff
- Schlauchschelle zum Fixieren des Schlauchanschlusses
- Injektionsschlauch

ANWENDUNGSGEWEISE

Lufttemperatur

+ 5 °C min. / + 35 °C max.

MESSWERTE

Alle technischen Daten, Maße und Angaben in diesem Datenblatt beruhen auf Labortests. Tatsächlich gemessene Daten können in der Praxis aufgrund von Umständen außerhalb unseres Einflussbereiches abweichen.

WEITERE HINWEISE

Die Verarbeitung darf nur durch fachkundige und von Sika® geschulte und zertifizierte Verarbeiter vorgenommen werden.

ÖKOLOGIE, GESUNDHEITS- UND ARBEITSSCHUTZ

VERORDNUNG (EG) NR. 1907/2006 - REACH

Dieses Produkt ist ein Erzeugnis nach Artikel 3 der Verordnung (EG) Nr. 1907/2006 (REACH). Es enthält keine Stoffe, die bei üblicher Anwendung aus dem Erzeugnis freigesetzt werden. Ein Sicherheitsdatenblatt nach Artikel 31 der gleichen Verordnung ist nicht erforderlich, um dieses Produkt auf den Markt zu bringen, zu transportieren oder es anzuwenden. Für die sichere Nutzung befolgen Sie die Anweisungen im Produktdatenblatt. Nach unserem derzeitigen Kenntnisstand enthält dieses Produkt keine SVHC (besonders besorgniserregende Stoffe) in Anhang XIV der REACH-Verordnung oder auf der von der Europäischen Chemikalien-Agen-

tur ECHA veröffentlichten Kandidatenliste in Konzentrationen über 0.1 % (w/w).

VERARBEITUNGSANWEISUNG

VERARBEITUNGSMETHODE/-GERÄTE



Verwendung als Durchdringungsanschluss:

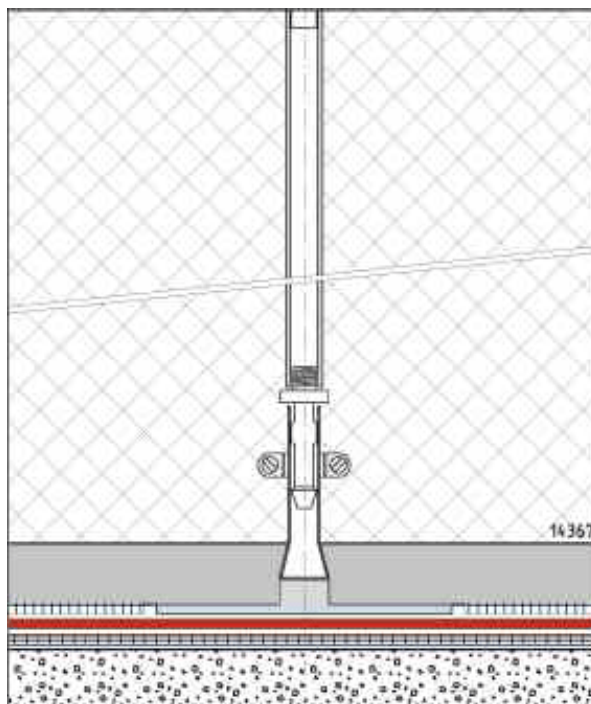
Die Sikaplan® WP Kunststoffdichtungsbahn ist gemäß aktueller Verlegeanleitung auszulegen. Im Bereich einer Durchdringung wird die Sikaplan® WP Kunststoffdichtungsbahn passgenau ausgeschnitten und über den Durchdringungsgegenstand gelegt. Der Bereich, in dem der Sikaplan® WP Trumpet Flange aufgeschweißt wird, ist gut zu reinigen. Die Schweißfläche muss frei von Staub, Öl, Fetten und weiteren Trennschichten sein.

Sikaplan® WP Trumpet Flange auf die Sikaplan® WP Kunststoffdichtungsbahn legen und dicht verschweißen. Anschließend den Sikaplan® WP Trumpet Flange mit SikaSwell® S-2 vollständig füllen und mit einem Schlauchverbinder fest verschließen.

Verwendung als Injektionsflansch:

Sikaplan® WP Trumpet Flange mit der Sikaplan® WP Kunststoffdichtungsbahn verschweißen. Schweißflächen zuvor gut reinigen und Staub, Öl, Fette sowie andere Trennschichten vollständig entfernen.

Injektionsschlauch in den Flanschstützen einführen und mit einem Schlauchverbinder am Stutzenende fixieren. Zum Anschluss an Injektionspumpen können Schlauchpacker oder Packerzangen verwendet werden.



LÄNDERSPEZIFISCHE DATEN

Die Angaben in diesem Produktdatenblatt sind gültig für das von der Sika Deutschland GmbH ausgelieferte Produkt. Bitte beachten Sie, dass Angaben in anderen Ländern davon abweichen können. Beachten Sie das im Ausland gültige Produktdatenblatt.

PRODUKTDATENBLATT

Sikaplan® WP Trumpet Flange

Mai 2022, Version 03.01

02072080400000011

RECHTLICHE HINWEISE

Die vorstehenden Angaben, insbesondere die Vorschläge für Verarbeitung und Verwendung unserer Produkte, beruhen auf unseren Kenntnissen und Erfahrungen im Normalfall, vorausgesetzt die Produkte wurden sachgerecht gelagert und entsprechend der Vorgaben unserer jeweiligen Produktdatenblätter angewandt. Wegen der unterschiedlichen Materialien, Untergründen und abweichenden Arbeitsbedingungen kann eine Gewährleistung eines Arbeitsergebnisses oder eine Haftung, aus welchem Rechtsverhältnis auch immer, weder aus diesen Hinweisen, noch aus einer mündlichen Beratung begründet werden, es sei denn, dass uns insoweit Vorsatz oder grobe Fahrlässigkeit zur Last fällt. Hierbei hat der Anwender nachzuweisen, dass er schriftlich alle Informationen und Kenntnisse, die zur sachgemäßen und erfolgversprechenden Beurteilung durch Sika erforderlich sind, rechtzeitig und vollständig an Sika übermittelt hat. Der Anwender hat die Produkte auf ihre Eignung für den vorgesehenen Anwendungszweck eigenverantwortlich zu prüfen. Änderungen der Produktspezifikationen bleiben vorbehalten. Schutzrechte Dritter sind zu beachten. Im Übrigen gelten unsere jeweiligen Verkaufs-, Liefer- und Zahlungsbedingungen, einzusehen und herunterzuladen unter www.sika.de. Es gilt das jeweils neueste Produktdatenblatt, das von uns angefordert oder im Internet unter www.sika.de heruntergeladen werden kann.

Sika Deutschland GmbH

Flooring / Waterproofing
Kornwestheimer Straße 103-107
D-70439 Stuttgart
Telefon: 0711/8009-0
E-Mail:
flooring_waterproofing@de.sika.com



PRODUKTDATENBLATT

Sikaplan® WP Trumpet Flange
Mai 2022, Version 03.01
020720804000000011

SikaplanWPTTrumpetFlange-de-DE-(05-2022)-3-1.pdf

