

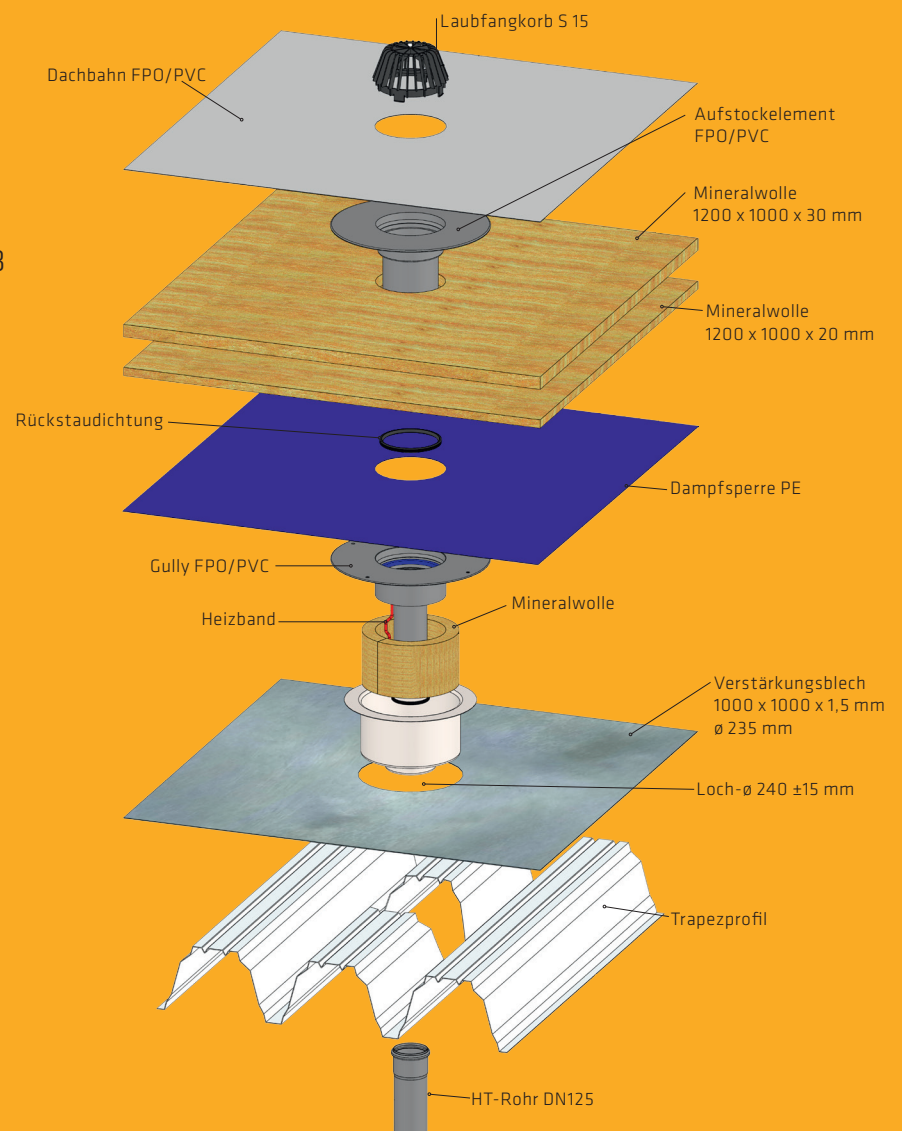


# BRANDSCHUTZ-SET

BRANDSCHUTZELEMENT FÜR GULLYS NACH DIN 18234

## BRANDSCHUTZ-SET - IHR NUTZEN:

- Verhindert das Durchschlagen der Flammen von innen über den Gully auf die Dachoberseite
- Erfüllt die Forderungen nach DIN 18234 - 3 (kleine Durchdringungen)
- Ist für den Einsatz auf Dächern nach Industriebaurichtlinie geeignet

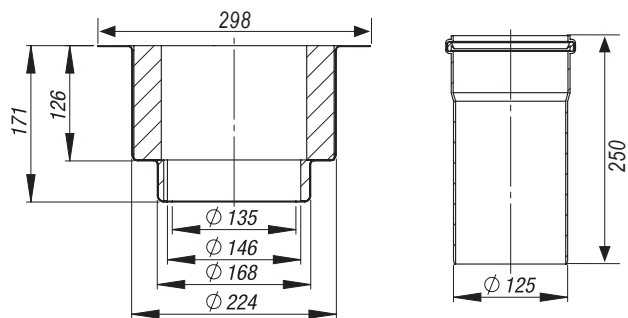


BUILDING TRUST



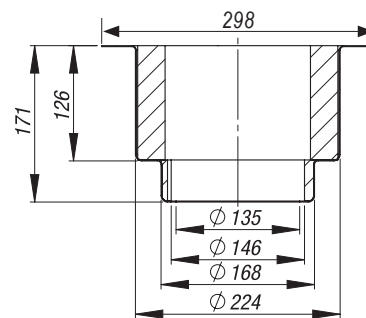
## Brandschutz-Set DN 125 inkl. HT-Verbindungsrohr

Artikelnummer 403227



## Brandschutz-Set DN 90/100

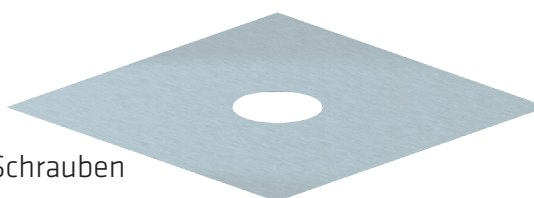
Artikelnummer 403228



### Brandschutzverstärkungsblech

1000 x 1000 x 1,5 mm

inkl. 38 Stück selbstschneidenden Schrauben



### PRODUKTBESCHREIBUNG:

Das Brandschutz-Set besteht aus einem verzinkten Stahlelement mit innen liegender im Brandfall aufschäumender Brandschutzdämmung und einem Verstärkungsblech

### ANWENDUNG:

Das Brandschutz-Set wird auf Stahltrapezprofildächern in Kombination mit Sarnafil® und Sikaplan® Gully-Sets verwendet. Es verhindert das Durchschlagen der Flammen von innen über den Gully auf die Dachoberseite.

### EIGENSCHAFTEN/VORTEILE:

- Einfache Anwendung und Verarbeitung
- Set bestehend aus Brandschutzelement und Verstärkungsblech 1,5 mm inklusive selbstschneidenden Schrauben
- Teile einzeln verpackt

### TESTS/ANFORDERUNGEN/STANDARDS:

- Erfüllt die Forderungen nach DIN 18234-3
- Qualitätsmanagement System nach DIN EN ISO 9001:2001
- Nachweis der Eignung nach 5.3 DIN 18234-3 für kleine Durchdringungen Universität Karlsruhe (TH) Forschungsstelle für Brandschutztechnik