

PRODUKTDATENBLATT

Sika Waterbar® - Type WT DF

Elastische Profilbänder auf FPO-Basis zur Verwendung in Verbindung mit Sikaplan WT Kunststoffdichtungsbahnen

BESCHREIBUNG

Sika Fugenbänder FPO Typ WT DF sind elastische Profilbänder auf Basis flexibler Polyolefine zur Anwendung als Schott- und Blockfugenbänder zur Überbrückung von Raumfugen in Verbindung mit Sikaplan WT Kunststoffdichtungsbahnen und Sikaplan WT Zubehör in Betonkonstruktionen.

ANWENDUNG

Sika Fugenbänder FPO Typ WT DF eignen sich in Verbindung mit Sikaplan WT Kunststoffdichtungsbahnen für die Ausbildung von wasserdichten Betonkonstruktionen und zur flexiblen Überbrückung und Abdichtung von Raum- und Dehnfugen.

Anwendungsgebiete:

- Tunnel
- Tiefgeschosse
- Tiefgaragen
- Tanks
- Pipelines
- Wasseraufbereitungsanlagen
- Dämme
- Stützwände

PRODUKTINFORMATIONEN

Chemische Basis	Flexible Polyolefine (FPO)
Lieferform	Rollenlängen mit 25 m, je nach Profil, auf Euro- oder Einwegpaletten
Aussehen/Farbton	Grau
Lagerfähigkeit	Das Produkt hat bei korrekter Lagerung kein Verfalldatum

PRODUKTMERKMALE/ VORTEILE

- Hohe Festigkeit und Dehnung
- Hohe Alterungsbeständigkeit
- Beständig gegen Durchwurzelung
- Beständig gegen mikrobiologische Angriffe
- Beständig gegen in der Natur vorkommende, betonangreifende Stoffe
- Hohe mechanische Festigkeit
- Formstabil
- Hohe Elastizität, auch bei tiefen Temperaturen
- Schweißbar mittels Heißluft oder Heizkeil
- Beständig gegen ein breites Spektrum von chemischen Agenzien (Prüfung im Einzelfall erforderlich).

PRÜFZEUGNISSE

Normen / Richtlinien:

- ZTV-ING, Teil 5, Absatz 5, TL/TP KDB
- Deutsche Bahn AG Richtlinie 853.4101
- DVS 2225
- Betriebsanleitung der Schweißmaschine
- Gebrauchsanweisung

Lagerbedingungen

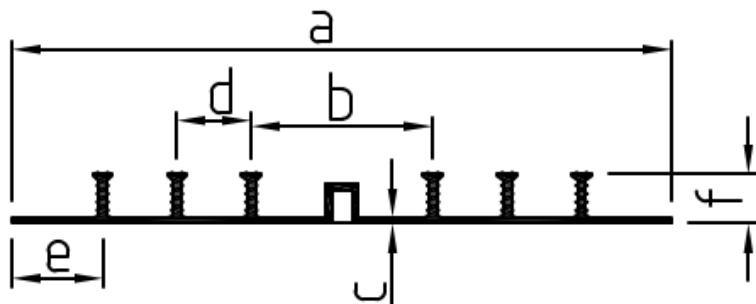
- Lagerung auf der Transportpalette oder einer ebenen Unterlage.
- Langfristige Lagerung ≥ 6 Monate in geschlossenen Räumen:
Der Lagerraum soll kühl, trocken, staubarm und mäßig durchlüftet sein.
Die Sika Fugenbänder FPO Typ WT DF sind vor Wärmeeinstrahlungen und starkem künstlichen Licht mit hohem UV-Anteil zu schützen.
- Bei kurzfristiger Lagerung > 6 Wochen und < 6 Monate in geschlossenen Räumen gelten die Bedingungen der DIN 7716 sinngemäß.
- Kurzfristige Lagerung > 6 Wochen und < 6 Monate auf Baustellen, im Freien:
Die Lagerung hat geschützt durch eine Abdeckung gegen direkte Sonneneinstrahlung, Verschmutzung sowie Schnee und Eis zu erfolgen.
Die Sika Fugenbänder FPO Typ WT DF sind trocken und getrennt von Stoffen, Maschinen und Geräten mit möglichen schädigenden Einwirkungen wie z.B. Baustahl oder Treibstofftankanlagen sowie abseits von Baustraßen zu lagern.
- Kurzfristige Lagerung ≤ 6 Wochen, auf Baustellen, im Freien:
Die Lagerung hat geschützt vor Verschmutzung oder Beschädigung zu erfolgen. Bei starker Sonneneinstrahlung (Sommer) oder Schnee und Eis (Winter) sind die Sika Fugenbänder FPO Typ WT DF durch eine Abdeckung zu schützen.

TECHNISCHE INFORMATIONEN

Shore-Härte (A)	89 ± 5		DIN EN ISO 868
Reißfestigkeit	≥ 15 MPa,		DIN EN ISO 527 - 1/3
E-Modul (Zug)	≤ 70 MPa,		DIN EN ISO 527 - 1/3
Reißdehnung	$\geq 600\%$,		DIN EN ISO 527 - 1/3
Brandverhalten	Klasse E		DIN EN ISO 11925-2
Verhalten der Fügenaht	Verhalten der Fügenaht beim Scherversuch	Bruch außerhalb der Fügenaht Kurzzeitfügefaktor $f_z \geq 0.6$	DIN EN 12317-2; DVS 2226-1, 2
	Verhalten der Fügenaht beim Schälversuch	Schälwiderstand $R_s = \geq 6.0$ N/mm	DIN EN 12316-2, DVS 2226-1, 3

SYSTEMINFORMATIONEN

Systemaufbau



Gesamtbreite a (mm)	Breite des Dehnteils b (mm)	Dicke des Dehnteils c (mm)	Sperranker N / f (mm)	Abstand Sperranker d (mm)	Breite der Schweißstreifen e (mm)
WT DF 400/30					
400	110	4	6 / 30	45	55

N = Anzahl Sperranker

f = Profilhöhe (Hohe der Sperranker einschließlich Grundplatte)

PRODUKTDATENBLATT

Sika Waterbar® - Type WT DF
November 2020, Version 01.01
020703100200000105

ANWENDUNGSINFORMATIONEN

Lufttemperatur	+ 5°C min. / +35°C max. Die Verlegung bei Umgebungstemperaturen von unter + 5°C, erfordert entsprechende Schutzmaßnahmen wie auch ggf. zur Einhaltung lokaler Anforderungen die Erstellung gesonderter Messprotokolle.
Untergrundtemperatur	0°C / + 35°C max.

VERARBEITUNGSANWEISUNG

VERARBEITUNGSMETHODE/-GERÄTE

Allgemein:

In Anlehnung an DIN 18197 und den Sika Schweißrichtlinien sollen vor Ort nur Stumpferverbindungen mit Sika Fugenbänder FPO Typ WT DF ausgeführt werden.

Vorgefertigte Formteile:

Alle erforderlichen Formteile werden werkseitig gefertigt. Dadurch ist eine Reduzierung der auf der Baustelle auszuführenden Verbindungen auf ein Minimum möglich.

Objektbezogene, werkseitige Fertigung als Einzelformteile oder Fugenbandsysteme.

Standard-Formteile (flach oder vertikal) für Sika Fugenbänder FPO Typ WT DF beinhalten: Kreuzungen, T-Stücke, L-Stücke.

Sonderformteile:

Alle Formteile aus Sika Fugenbänder FPO Typ WT DF werden mit freien Schenkellängen von mindestens 500 mm gefertigt, wodurch eine einfache und sicher auszuführende Stumpferverbindung auf der Baustelle ermöglicht wird.

Darüber hinaus können bei Bedarf zusätzlich spezielle Formstücke sowie Sonderverbindungen als kombinierte Verbindungen unterschiedlicher Profilformen (Übergänge z. B. von Form DF auf AF) nach Planvorgabe und Kundenspezifikation hergestellt werden.

Für Formteile und Systeme, die von den Standardformen abweichen, sind Zeichnungen zur Verfügung zu stellen, welche alle erforderlichen Details sowie genaue Maßangaben beinhalten.

In der üblichen Bearbeitung sind die Formteile in Fugenband-Systeme eingearbeitet.

Die Größen von Systemteilen werden bestimmt durch die Formen der beteiligten Fugenbänder, sowie durch Art und Anzahl der Verbindungen.

Die Gesamtlänge von Fugenband-Systemen ist auf 20 m (Summe aller Einzellängen), begrenzt.

Systemkomponenten / Zugehörige Produkte:

Sikaplan WT Kunststoffdichtungsbahnen:

- Sikaplan WT 1200
- Sikaplan WT 2200
- Sikaplan WT 5200
- Sikaplan WT 5210
- Sikaplan WT 6200
- Sikaplan WT 6210
- Sikaplan WT Schutzbahnen

Die Kompatibilität zwischen Sika Fugenbänder FPO Typ WT DF und Sikaplan WT Kunststoffdichtungsbahnen ist gegeben.

Untergrund:

Ortbeton, geschalte Betonoberflächen:

Sauber, tragfähig, eben, trocken und frei von Ölen, Schmutz, Staub, Versätzen und losen oder minder festen Teilen.

Spritzbetonoberflächen:

Die Oberfläche muss geschlossen, sowie frei von Graten, Kiesnestern und losen Teilen sein. Unebenheiten dürfen ein Maß von 1:20 (Tiefe zu Basis), das entspricht einer Neigung von 1:10 nicht überschreiten. Radien der Abrundungen von Unebenheiten dürfen nicht kleiner 20 cm sein. Es darf kein gebrochenes Korn verwendet werden. Die Überdeckung der Armierung bzw. der Ausrichtungsträger muss mindestens 3 cm betragen. Betonzuschlagstoffe dürfen eine Korngröße von 8mm nicht überschreiten.

Einbau:

Die Sika Fugenbänder FPO Typ WT DF werden direkt auf der Betonfläche ausgelegt oder auf der äußeren Schalhaut fixiert. Sie können auch direkt auf die Sikaplan WT Kunststoffdichtungsbahn geschweißt werden.

Sika Fugenbänder FPO Typ WT DF werden, wie außenliegende Fugenbänder, oberflächenbündig zur Bauteilaußenfläche in die Betonkonstruktion eingebaut.

Die Verankerungstiefe der Sperranker muss mindestens 30 mm betragen. Bei sehr hohen Beanspruchungen oder schwierigen Bedingungen für die Betonage, dazu zählen vor allem Einbaulagen auf der Oberseite von waagerechten oder schwach geneigten Bauteilen, können die Sika Fugenbänder FPO Typ WT DF, sofern diese profilspezifisch nicht bereits über einen inte-

PRODUKTDATENBLATT

Sika Waterbar® - Type WT DF
November 2020, Version 01.01
020703100200000105

grierten Injektionskanal verfügen, zur nachträglichen Verdichtung des Einbetoniereteils mittels Verpressen mit Injektionsschläuchen versehen werden.

Sika Fugenbänder FPO Typ WT DF sind nicht UV-stabil und dürfen deshalb keiner permanenten UV-Einstrahlung sowie freier Bewitterung ausgesetzt werden.

Sika Fugenbänder FPO Typ WT DF sind nicht für die Verwendung bei Einbausituationen mit negativem Wasserdruck vorgesehen.

Die Verlegung von Sika Fugenbänder FPO Typ WT DF sowie den zugehörigen Sikaplan WT Kunststoffdichtungsbahnen darf nur durch geschulte und zertifizierte Verleger ausgeführt werden, die überdies ausreichende Erfahrung in der Abdichtung von Tunneln, Tiefgeschossen und anderen Untergrundbauwerken besitzen.

Baustellenstöße dürfen nur durch geschultes und zertifiziertes Personal ausgeführt werden. Die Zertifikate dürfen nicht älter als 2 Jahre sein. Schulungen mit Abschlusszertifikat werden durch Sika Deutschland GmbH, Stuttgart, durchgeführt.

Temperatur/Chemische Agenzien

Für besondere Beanspruchungen durch Temperatur und/oder durch chemische Medien sind in jedem Fall Einzelprüfungen erforderlich.

Schweißmaschinen:

Die spezifischen Schweißparameter für Sika Fugenbänder FPO Typ WT DF sowie Sikaplan WT Kunststoffdichtungsbahnen sind vor Aufnahme der Schweißarbeiten objektbezogen einzustellen und an Mustern zu überprüfen.

Schweißmaterial:

Schweißschnur \varnothing ca 3,5 mm 150 m Rolle, ca 2.10 kg

Reinigung:

Zur Reinigung der Oberflächen von Sika Fugenbänder FPO Typ WT DF und Sikaplan WT Kunststoffdichtungsbahnen sowie zur Nahtvorbereitung ist Sarnafil T Prep zu verwenden.

MESSWERTE

Alle technischen Daten, Maße und Angaben in diesem Datenblatt beruhen auf Labortests. Tatsächlich gemessene Daten können in der Praxis aufgrund von Umständen außerhalb unseres Einflussbereiches abweichen.

Sika Deutschland GmbH

Flooring / Waterproofing
Kornwestheimer Straße 103-107
D-70439 Stuttgart
Telefon: 0711/8009-0
E-Mail:
flooring_waterproofing@de.sika.com



PRODUKTDATENBLATT

Sika Waterbar® - Type WT DF
November 2020, Version 01.01
020703100200000105

LÄNDERSPEZIFISCHE DATEN

Die Angaben in diesem Produktdatenblatt sind gültig für das von der Sika Deutschland GmbH ausgelieferte Produkt. Bitte beachten Sie, dass Angaben in anderen Ländern davon abweichen können. Beachten Sie das im Ausland gültige Produktdatenblatt.

ÖKOLOGIE, GESUNDHEITS- UND ARBEITSSCHUTZ

Für den Umgang mit unseren Produkten sind die wesentlichen physikalischen, sicherheitstechnischen, toxikologischen und ökologischen Daten den stoffspezifischen Sicherheitsdatenblättern zu entnehmen. Die einschlägigen Vorschriften, wie z. B. die Gefahrstoffverordnung, sind zu beachten. Auf Wunsch stellen wir Ihnen unser Systemdatenblatt (Kennziffer 7510) „Hinweise zum Arbeitsschutz beim Umgang mit Produkten der Sika Deutschland GmbH“ zur Verfügung.

RECHTLICHE HINWEISE

Die vorstehenden Angaben, insbesondere die Vorschläge für Verarbeitung und Verwendung unserer Produkte, beruhen auf unseren Kenntnissen und Erfahrungen im Normalfall, vorausgesetzt die Produkte wurden sachgerecht gelagert und entsprechend der Vorgaben unserer jeweiligen Produktdatenblätter angewandt. Wegen der unterschiedlichen Materialien, Untergründen und abweichenden Arbeitsbedingungen kann eine Gewährleistung eines Arbeitsergebnisses oder eine Haftung, aus welchem Rechtsverhältnis auch immer, weder aus diesen Hinweisen, noch aus einer mündlichen Beratung begründet werden, es sei denn, dass uns insoweit Vorsatz oder grobe Fahrlässigkeit zur Last fällt. Hierbei hat der Anwender nachzuweisen, dass er schriftlich alle Informationen und Kenntnisse, die zur sachgemäßen und erfolversprechenden Beurteilung durch Sika erforderlich sind, rechtzeitig und vollständig an Sika übermittelt hat. Der Anwender hat die Produkte auf ihre Eignung für den vorgesehenen Anwendungszweck eigenverantwortlich zu prüfen. Änderungen der Produktspezifikationen bleiben vorbehalten. Schutzrechte Dritter sind zu beachten. Im Übrigen gelten unsere jeweiligen Verkaufs-, Liefer- und Zahlungsbedingungen, einzusehen und herunterzuladen unter www.sika.de. Es gilt das jeweils neueste Produktdatenblatt, das von uns angefordert oder im Internet unter www.sika.de heruntergeladen werden kann.

SikaWaterbar-TypeWTDF-de-DE-(11-2020)-1-1.pdf

