

Sikaplan® Notüberlauf rund

Notüberlauf aus PVC

**Produkt-
beschreibung** Der Sikaplan® Notüberlauf ist aus hochwertigem druckstabilen PVC Spritzguss hergestellt.

Anwendung Der Sikaplan® Notüberlauf rund wird bei Flachdachabdichtungen als Notüberlauf mit horizontaler Rohrdurchführung durch Dachrandaufkantungen eingesetzt.

**Leistungsmerkmale /
Vorteile**

- Sehr gute Witterungsbeständigkeit und UV-Stabilität
- Hoher Widerstand gegen Spannungsrissbildung
- Sikaplan® Dachbahnen können direkt auf den Flansch geschweißt werden
- Einfache Anwendung / Verarbeitung
- Sehr gute Verschweißbarkeit
- Einfaches Recycling

Normen -

**Anforderungen /
Standards** ■ Qualitätsmanagement System gemäß DIN EN ISO 9001/14001

Produktdaten

Beschreibung

Aussehen Oberfläche: glatt

Farbe Hellgrau (ähnlich RAL 7047)

Lieferform Abhängig von der Bestellmenge und der Größe wird das Produkt auf Palette oder in Kartons verpackt.

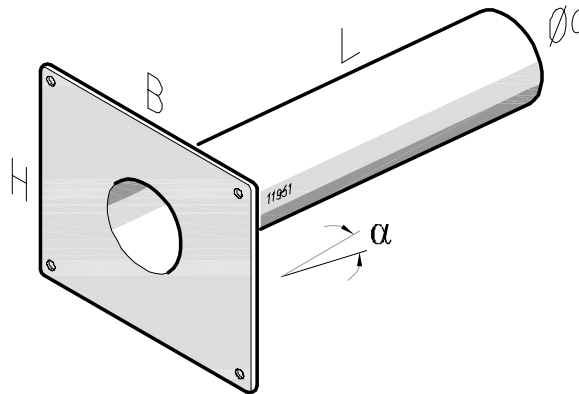
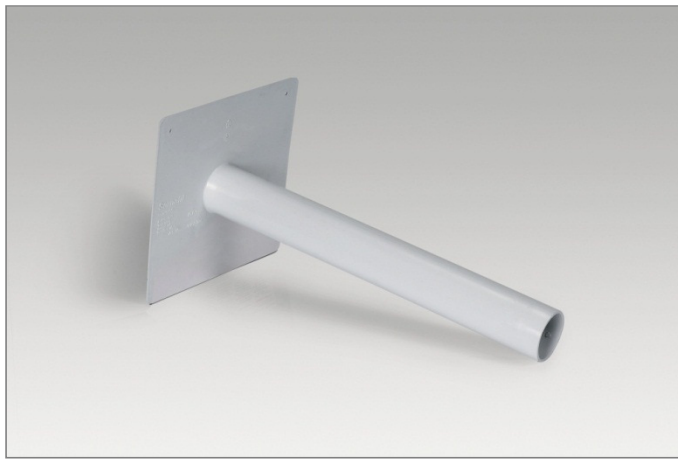
Lagerung

Lagerhaltung Der Sikaplan® Notüberlauf soll trocken gelagert werden.

Lagerdauer Bei korrekter Lagerung behält das Produkt seine Eigenschaften

Roofing





Art. Nr.	Ablaufrohr			Tablett H x B	Ablaufleistung	
	Außen- øa	Länge L	Neigungs- winkel α		Anstauhöhe 35 mm	65 mm
110908	63 mm	460 mm	5°	250 mm x 250 mm	0.55 l/s	1.35 l/s
87764	110 mm	485 mm	5°	300 mm x 300 mm	1.00 l/s	2,65 l/s
87765	125 mm	485 mm	5°	300 mm x 300 mm	1.00 l/s	2.80 l/s

Technische Daten

**Material-
zusammensetzung** Polyvinylchlorid (PVC)

Dicke 4.0 mm

System- information

Systemkomponenten Einsetzbar mit allen Sikaplan® Dachbahnen

Einsatzbedingungen / Einschränkungen

Temperatur Die Verwendung des Sikaplan® Notüberlaufs ist auf geographische Regionen mit einer monatlichen minimalen Durchschnittstemperatur von -50 °C begrenzt. Die dauerhafte Umgebungstemperatur während der Nutzung ist auf +50 °C beschränkt.

Verarbeitung

Einbau Die aktuellen Verlegeanleitungen für Sikaplan® Dachbahnen sind zu beachten. Der Sikaplan® Notüberlauf muss sicher in der Unterkonstruktion befestigt werden.

Bedingungen Der Einbau des Sikaplan® Notüberlaufs sollte nur von geschulten Verlegern vorgenommen werden.

Temperaturbeschränkungen während des Einbaus:

Unterkonstruktion: -30 °C min. / +60 °C max.
Außentemperatur: -20 °C min. / +60 °C max.

Bei Verwendung von zusätzlichen Produkten wie z. B. Kontaktkleber/Reiniger muss die Umgebungstemperatur mind. +5°C betragen. Bitte beachten Sie die Produktdatenblätter der Hilfsprodukte.

Falls besondere nationale Anforderungen bei Arbeiten unter 5°C Außentemperatur gelten, sind diese zusätzlich zu beachten.

Bemerkung	Alle technischen Angaben in diesem Datenblatt sind unter Laborbedingungen geprüft. Tatsächlich gemessene Werte können aufgrund von durch uns nicht beeinflussbaren Gründen abweichen
Anwendung International	Bei der Anwendung der Produkte außerhalb Deutschlands sind die jeweiligen lokalen gesetzlichen Anforderungen des Landes zu beachten! Bitte beachten Sie das jeweils gültige Produktdatenblatt in der jeweils gültigen Fassung des Landes!
Umwelt, Gesundheit und Sicherheit	Das Produkt stellt keinen gefährlichen Stoff im Sinne der EU – Gefahrgutverordnung dar. Ein Sicherheitsdatenblatt für den Transport, die Inverkehrbringung und den Gebrauch ist daher nicht erforderlich. Das Produkt hat bei sachgemäßem Gebrauch keine umweltschädigenden Einflüsse.
REACH	<p>Verordnung der europäischen Gemeinschaft über Chemikalien und ihre sichere Verwendung (REACH1: EC 1907/2006)</p> <p>Dieses Produkt ist ein Erzeugnis von REACH. Es enthält keine Stoffe, die bei üblicher Anwendung aus dem Erzeugnis freigesetzt werden. Folglich gibt es keine Registrierungspflicht für in diesem Produkt enthaltene Stoffe gemäß Artikel 7.1 der Verordnung.</p> <p>Aufgrund unserer derzeitigen Kenntnisse enthält dieses Produkt keine SVHC² (besonders besorgniserregende Stoffe) Aus der REACH-Kandidatenliste, die durch die Europäische Agentur für chemische Stoffe in Konzentrationen über 0,1% (Gewichtseinheit) veröffentlicht wurde.</p> <p>1 = Registration, Evaluation, Authorisation and Restriction of Chemicals 2 = Substances of very high concern</p>
Sicherheitshinweis	Bei Arbeiten (Schweißen) in geschlossenen Räumen ist auf ausreichende Frischluftzufuhr zu achten.
Transportklassifizierung	Das Produkt ist kein Gefahrgut im Sinne der EU - Gefahrgutverordnung.
Entsorgung	Das Produkt ist im Sinne des Stoffkreislaufes wiederverwertbar. Die Abfallentsorgung muss entsprechend den lokalen Vorschriften erfolgen.

Haftungsausschluss: Die vorstehenden Angaben, insbesondere die Vorschläge für Verarbeitung und Verwendung unserer Produkte, beruhen auf unseren Kenntnissen und Erfahrungen im Normalfall, vorausgesetzt die Produkte wurden sachgerecht gelagert und angewandt. Wegen unterschiedlichen Materialien, Untergründen und abweichenden Arbeitsbedingungen kann eine Gewährleistung eines Arbeitsergebnisses oder eine Haftung, aus welchem Rechtsverhältnis auch immer, weder aus diesen Hinweisen, noch aus einer mündlichen Beratung begründet werden, es sei denn, dass uns insoweit Vorsatz oder grobe Fahrlässigkeit zur Last fällt. Hierbei hat der Anwender nachzuweisen, dass er schriftlich alle Kenntnisse, die zur sachgemäßen und erfolgversprechenden Beurteilung durch Sika erforderlich sind, Sika rechtzeitig und vollständig übermittelt hat. Der Anwender hat die Produkte auf ihre Eignung für den vorgesehenen Anwendungszweck zu prüfen. Änderungen der Produktspezifikationen bleiben vorbehalten. Schutzrechte Dritter sind zu beachten. Im Übrigen gelten unsere jeweiligen Verkaufs- und Lieferbedingungen. Es gilt das jeweils neueste lokale Produktdatenblatt, das bei uns angefordert werden sollte



Sika Deutschland GmbH
Kornwestheimer Straße 103-107
70439 Stuttgart

Phone +49 711 8009 0
Telefax +49 711 8009 321
www.sika.de

