

# Sarnafil® Notüberlauf rund

## Notüberlauf, rund, aus Polypropylen (PP)

**Produkt-  
beschreibung** Der Sarnafil® Notüberlauf ist aus hochwertigem druckstabilen Polyolefin Spritzguss hergestellt.

**Anwendung** Der Sarnafil® Notüberlauf rund wird bei Flachdachabdichtungen als Notüberlauf mit horizontaler Rohrdurchführung durch Dachrandaufkantungen eingesetzt.

**Leistungsmerkmale /  
Vorteile**

- Sehr gute Witterungsbeständigkeit und UV-Stabilität
- Hoher Widerstand gegen Spannungsrisse
- Sarnafil® Dachbahnen können direkt auf den Flansch geschweißt werden
- Einfache Anwendung / Verarbeitung
- Sehr gute Verschweißbarkeit
- Einfaches Recycling

### Normen

**Anforderungen /  
Standards** ■ Qualitätsmanagement System EN ISO 9001/14001

### Produktdaten

#### Beschreibung

**Aussehen** Oberfläche: glatt

**Farbe** Artikel 110909: Beige  
Artikel 152015, 152016: Seidengrau, ähnlich RAL 7044

**Lieferform** Abhängig von der Bestellmenge und der Größe wird das Produkt auf Palette oder in Kartons verpackt.

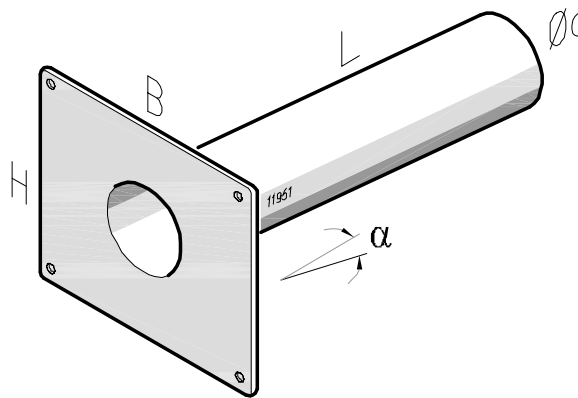
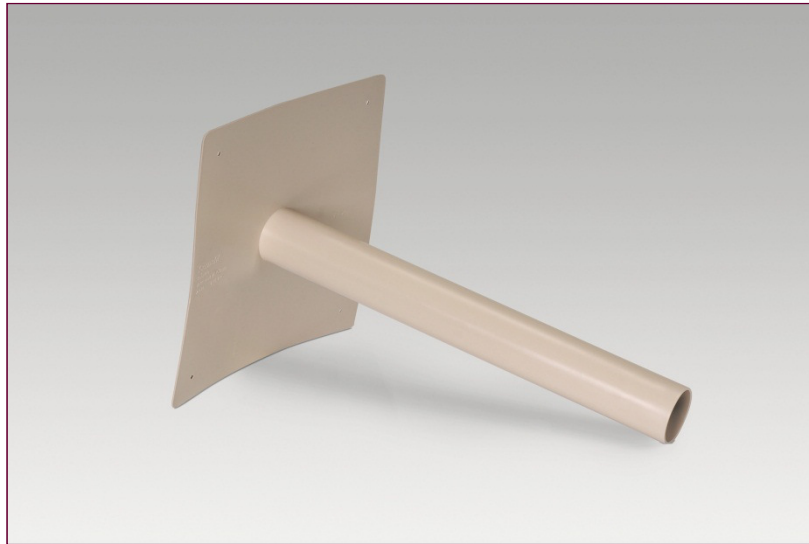
#### Lagerung

**Lagerhaltung** Der Sarnafil® Notüberlauf soll trocken gelagert werden.

**Lagerdauer** Bei korrekter Lagerung behält das Produkt seine Eigenschaften

Roofing





Art. Nr.	Ablaufrohr			Tablett H x B	Ablaufleistung	
	Außen- øa	Länge L	Neigungs- winkel $\alpha$		Anstauhöhe 35 mm	65 mm
110909	63 mm	460 mm	5°	250 mm x 250 mm	0,55 l/s	1,35 l/s
152015	110 mm	485 mm	5°	300 mm x 300 mm	1,00 l/s	2,65 l/s
152016	125 mm	485 mm	5°	300 mm x 300 mm	1,00 l/s	2,80 l/s

## Technische Daten

**Material-  
zusammensetzung** Polypropylen (PP)

**Dicke** 3.0 mm

---

## System- information

---

**Systemkomponenten**      Einsetzbar mit:

- Sarnafil® TG 66
- Sarnafil® TS 77
- Sarnafil® TG 76(mit vliesfreien Streifen)

---

## Einsatzbedingungen / Einschränkungen

---

**Temperatur**                      Die Verwendung des Sarnafil® Notüberlaufs ist auf geographische Regionen mit einer monatlichen minimalen Durchschnittstemperatur von -50 °C begrenzt. Die dauerhafte Umgebungstemperatur während der Nutzung ist auf +50 °C beschränkt.

---

## Verarbeitung

---

**Einbau**                              Die aktuellen Verlegeanleitungen für Sarnafil® Dachbahnen sind zu beachten  
Der Sarnafil® Notüberlauf muss sicher in der Unterkonstruktion befestigt werden.

---

**Bedingungen**                      Der Einbau des Sarnafil® Notüberlaufs sollte nur von geschulten Verlegern vorgenommen werden.

Temperaturbeschränkungen während des Einbaus:

Unterkonstruktion:                      -30 °C min. / +60 °C max.  
Außentemperatur:                      -20 °C min. / +60 °C max.

Bei Verwendung von zusätzlichen Produkten wie z. B. Kontaktkleber/Reiniger muss die Umgebungstemperatur mind. +5°C betragen. Bitte beachten Sie die Produktdatenblätter der Hilfsprodukte.

Falls besondere nationale Anforderungen bei Arbeiten unter 5°C Außentemperatur gelten, sind diese zusätzlich zu beachten.

---

<b>Bemerkung</b>	Alle technischen Angaben in diesem Datenblatt sind unter Laborbedingungen geprüft. Tatsächlich gemessene Werte können aufgrund von durch uns nicht beeinflussbaren Gründen abweichen.
<b>Anwendung International</b>	Bei der Anwendung der Produkte außerhalb Deutschlands sind die jeweiligen lokalen gesetzlichen Anforderungen des Landes zu beachten! Bitte beachten Sie das jeweils gültige Produktdatenblatt in der jeweils gültigen Fassung des Landes!
<b>Umwelt, Gesundheit und Sicherheit</b>	Das Produkt stellt keinen gefährlichen Stoff im Sinne der EU – Gefahrgutverordnung dar. Ein Sicherheitsdatenblatt für den Transport, die Inverkehrbringung und den Gebrauch ist daher nicht erforderlich. Das Produkt hat bei sachgemäßem Gebrauch keine umweltschädigenden Einflüsse.
<b>REACH</b>	<p>Verordnung der europäischen Gemeinschaft über Chemikalien und ihre sichere Verwendung (REACH1: EC 1907/2006)</p> <p>Dieses Produkt ist ein Erzeugnis von REACH. Es enthält keine Stoffe, die bei üblicher Anwendung aus dem Erzeugnis freigesetzt werden. Folglich gibt es keine Registrierungspflicht für in diesem Produkt enthaltene Stoffe gemäß Artikel 7.1 der Verordnung.</p> <p>Aufgrund unserer derzeitigen Kenntnisse enthält dieses Produkt keine SVHC<sup>2</sup> (besonders besorgniserregende Stoffe) Aus der REACH-Kandidatenliste, die durch die Europäische Agentur für chemische Stoffe in Konzentrationen über 0,1% (Gewichtseinheit) veröffentlicht wurde.</p> <p>1 = Registration, Evaluation, Authorisation and Restriction of Chemicals 2 = Substances of very high concern</p>
<b>Sicherheitshinweis</b>	Bei Arbeiten (Schweißen) in geschlossenen Räumen ist auf ausreichende Frischluftzufuhr zu achten.
<b>Transportklassifizierung</b>	Das Produkt ist kein Gefahrgut im Sinne der EU - Gefahrgutverordnung.
<b>Entsorgung</b>	Das Produkt ist im Sinne des Stoffkreislaufes wiederverwertbar. Die Abfallentsorgung muss entsprechend den lokalen Vorschriften erfolgen.

Haftungsausschluss: Die vorstehenden Angaben, insbesondere die Vorschläge für Verarbeitung und Verwendung unserer Produkte, beruhen auf unseren Kenntnissen und Erfahrungen im Normalfall, vorausgesetzt die Produkte wurden sachgerecht gelagert und angewandt. Wegen unterschiedlichen Materialien, Untergründen und abweichenden Arbeitsbedingungen kann eine Gewährleistung eines Arbeitsergebnisses oder eine Haftung, aus welchem Rechtsverhältnis auch immer, weder aus diesen Hinweisen, noch aus einer mündlichen Beratung begründet werden, es sei denn, dass uns insoweit Vorsatz oder grobe Fahrlässigkeit zur Last fällt. Hierbei hat der Anwender nachzuweisen, dass er schriftlich alle Kenntnisse, die zur sachgemäßen und erfolgversprechenden Beurteilung durch Sika erforderlich sind, Sika rechtzeitig und vollständig übermittelt hat. Der Anwender hat die Produkte auf ihre Eignung für den vorgesehenen Anwendungszweck zu prüfen. Änderungen der Produktspezifikationen bleiben vorbehalten. Schutzrechte Dritter sind zu beachten. Im Übrigen gelten unsere jeweiligen Verkaufs- und Lieferbedingungen. Es gilt das jeweils neueste lokale Produktdatenblatt, das bei uns angefordert werden sollte



Sika Deutschland GmbH  
Kornwestheimer Straße 103-107  
70439 Stuttgart

Phone +49 711 8009 0  
Telefax +49 711 8009 321  
www.sika.de

